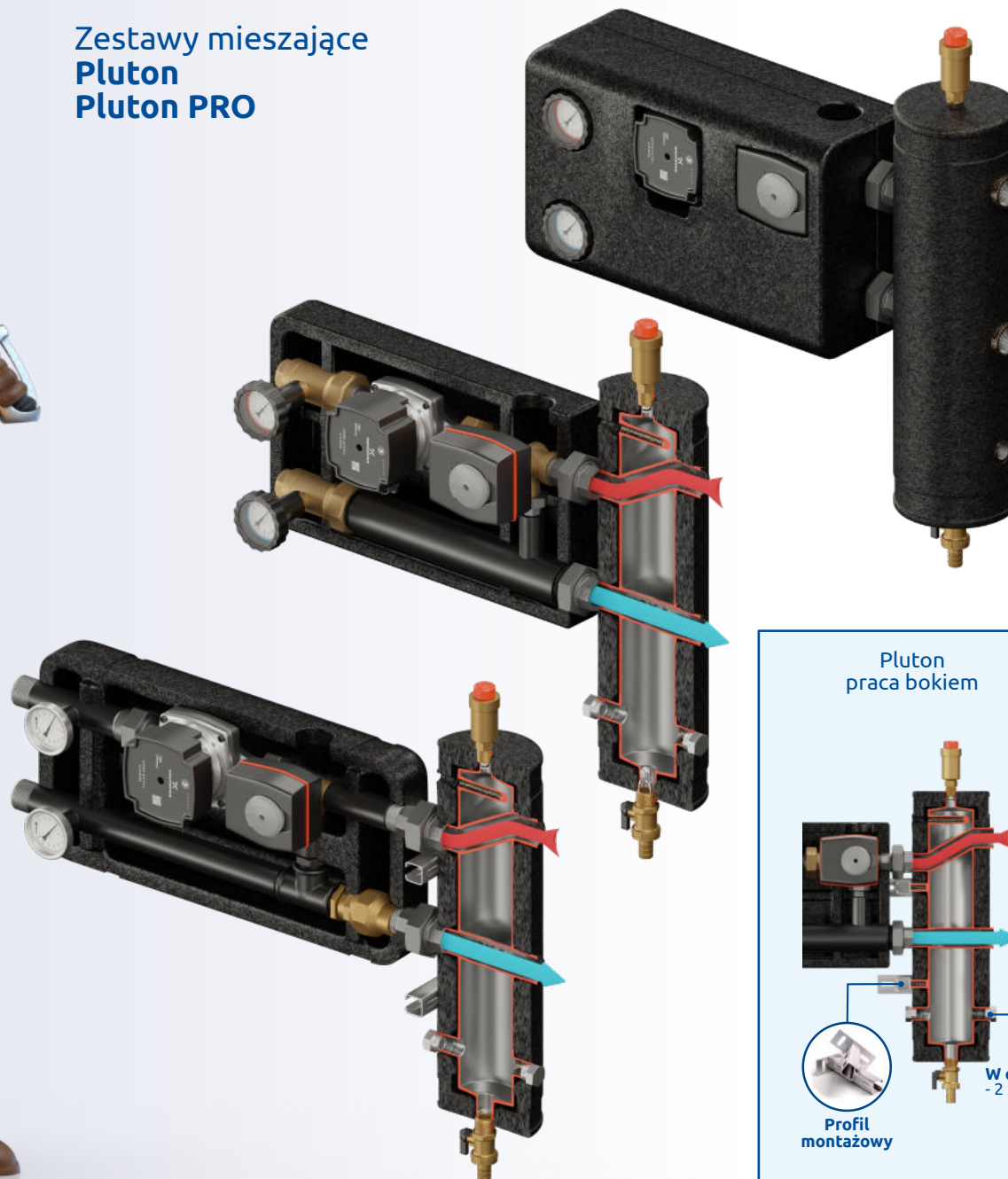
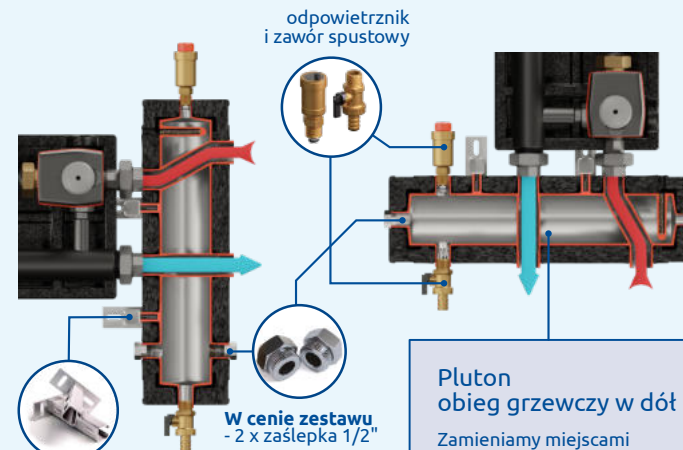


## Zestawy mieszające Pluton Pluton PRO



Pluton  
praca bokiem

Pluton  
obieg grzewczy w górę



Profil  
montażowy

Pluton  
obieg grzewczy w dół  
Zamieniamy miejscami  
odpowietznik  
i zawór spustowy



wyposażenie:



rurka pomiarowa



kierownica przepływu



2 x zaślepka 1/2"



odpowietrznik, zawór spustowy



SMART

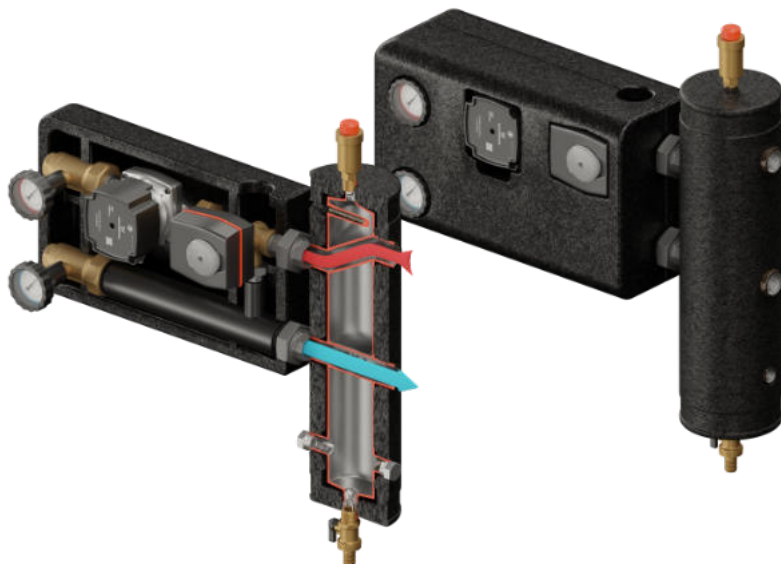


profile montażowe



ocieplenie EPP

DN25 grupa pompowa PRO z zaworem progresywnym 3 drogowym ESBE VRG 432 1" - Kvs do 8.0 Siłownik ESBE 3 pkt. 230V

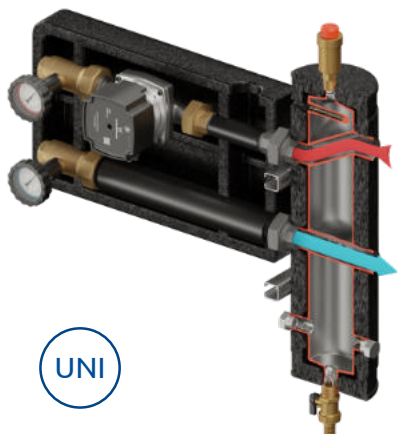


do 50kW  
 $\Delta T$  15°C



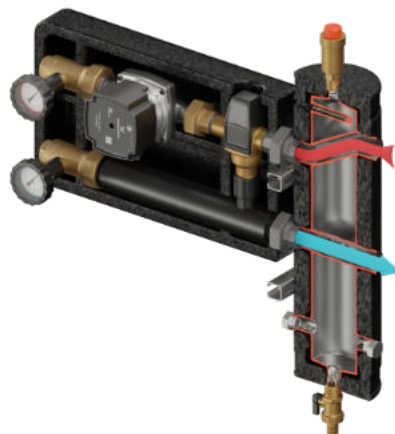
do 280 m<sup>2</sup>  
 $\Delta T$  5°C  
55 W/m<sup>2</sup>

DN 25 grupa pompowa PRO bezpośrednia - uniwersalna



UNI

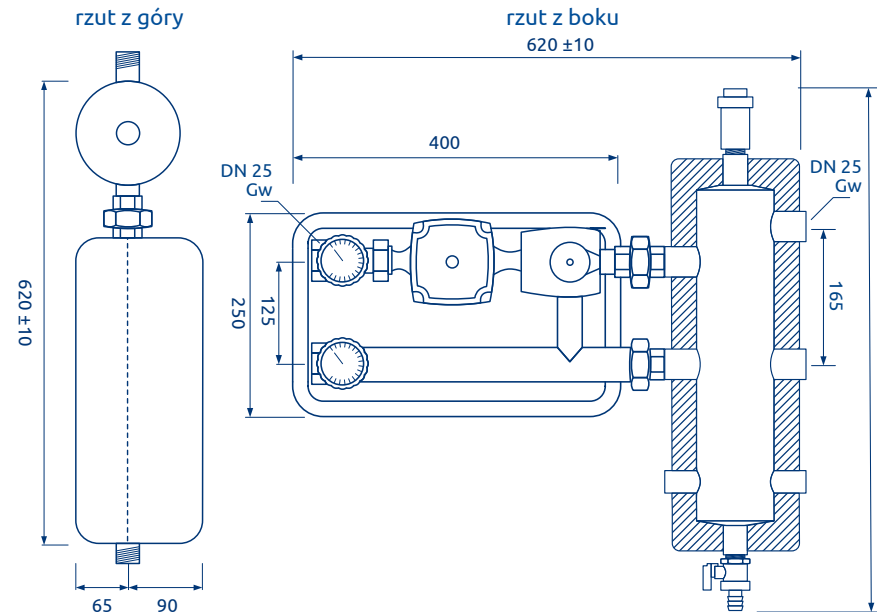
DN 25 grupa pompowa PRO z zaworem termostaticznym VTA 1" VTA 322 Kvs 1,6 temperatura pracy 20-42°C VTA 372 Kvs 3,4 temperatura pracy 20-55°C



60  
VTA 322  
Kvs 1,6  
do 60 m<sup>2</sup>



140  
VTA 372  
Kvs 3,4  
do 140 m<sup>2</sup>



kod towaru

pompa Grundfos 25/7



pompa LFP 25/6



bez pompy (180mm)



zawór obrotowy VRG ESBE



siłownik ESBE do zaworu VRG



VTA 372 Kvs 3,4



VTA 322 Kvs 1,6



kod towaru	pompa Grundfos 25/7	pompa LFP 25/6	bez pompy (180mm)	zawór obrotowy VRG ESBE	siłownik ESBE do zaworu VRG	VTA 372 Kvs 3,4	VTA 322 Kvs 1,6	UNI
819480	TAK			TAK	TAK			
819460		TAK		TAK	TAK			
819410			TAK	TAK	TAK			
819570	TAK						TAK	
819550		TAK					TAK	
819500			TAK				TAK	
819370	TAK							TAK
819350		TAK						TAK
819300			TAK					TAK
819070	TAK							TAK
819050		TAK						TAK
819000			TAK					TAK

wyposażenie:



rurka pomiarowa



kierownica przepływu



2 x zaślepka 1/2"



odpowietrznik, zawór spustowy



SMART

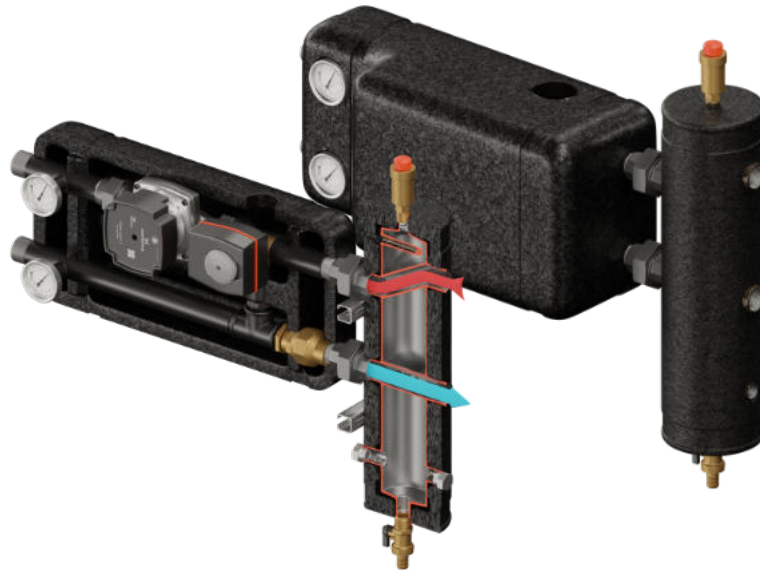


profile montażowe



ocieplenie EPP

DN25 grupa pompowa z zaworem progresywnym 3 drogowym ESBE VRG 432 1" - Kvs do 8.0 Siłownik ESBE 3 pkt. 230V

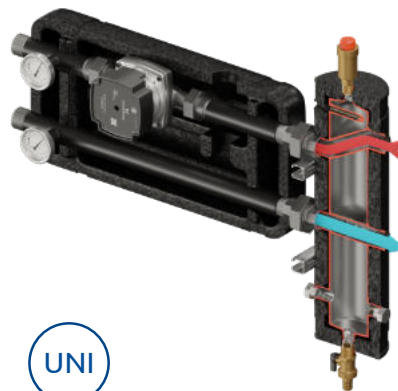


do 50kW  
 $\Delta T$  15°C



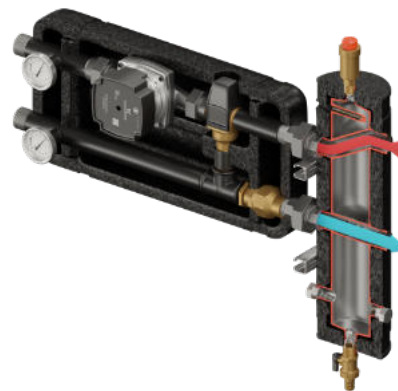
do 280 m<sup>2</sup>  
 $\Delta T$  5°C  
55 W/m<sup>2</sup>

DN 25 grupa pompowa bezpośrednia - uniwersalna



UNI

DN 25 grupa pompowa z zaworem termostaticznym VTA 1" VTA 322 Kvs 1,6 temperatura pracy 20-42°C VTA 372 Kvs 3,4 temperatura pracy 20-55°C



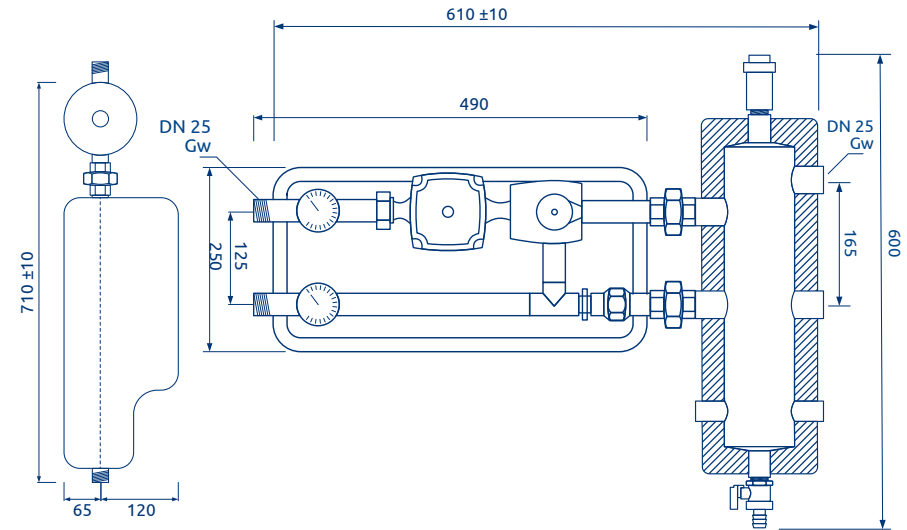
60  
VTA 322  
Kvs 1,6  
do 60 m<sup>2</sup>



140  
VTA 372  
Kvs 3,4  
do 140 m<sup>2</sup>

rzut z góry

rzut z boku



kod towaru

pompa Grundfos 25/7



pompa LFP 25/6



bez pompy (180mm)



zawór obrotowy VRG ESBE



siłownik ESBE do zaworu VRG



VTA 372 Kvs 3,4



VTA 322 Kvs 1,6



kod towaru	pompa Grundfos 25/7	pompa LFP 25/6	bez pompy (180mm)	zawór obrotowy VRG ESBE	siłownik ESBE do zaworu VRG	VTA 372 Kvs 3,4	VTA 322 Kvs 1,6	UNI
815480	TAK			TAK	TAK			
815460		TAK		TAK	TAK			
815410			TAK	TAK	TAK			
815570	TAK						TAK	
815550		TAK					TAK	
815500			TAK				TAK	
815370	TAK							TAK
815350		TAK						TAK
815300			TAK					TAK
815070	TAK							TAK
815050		TAK						TAK
815000			TAK					TAK