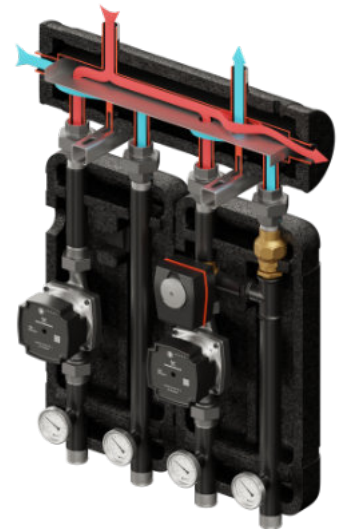
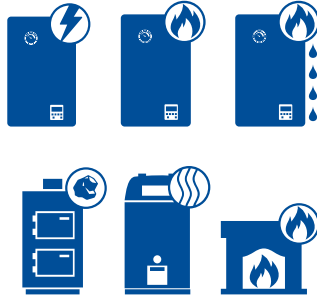


Patent P.421240  
kierownica przepływu

Ochrona prawna UP RP  
przegroda INOX

DO WSPÓŁPRACY Z:



Kompania

W CENIE ZESTAWU

Brygada



	ocieplenie EPP	Minimalizuje straty ciepła
	profil montażowy	Ułatwia montaż do ściany
	urządzenie obrotowe	Możliwość pracy w kilku pozycjach
	grupy pompowe	



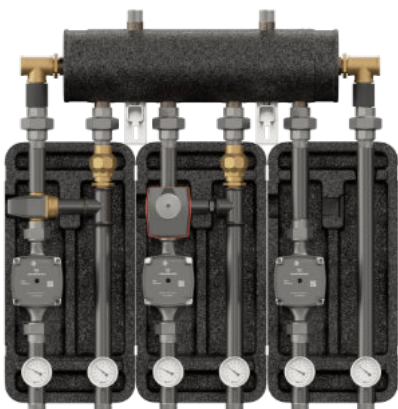
OPCJA

	pakiet rozszerzający kod 400001	Umożliwia podłączenie III grupy pompowej z zaworem obrotowym 3 drogowym lub zaworem termostatycznym
--	---------------------------------	---

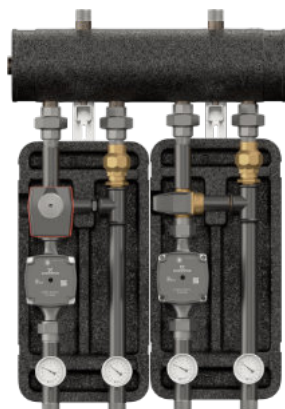
Zestawy Kompania i Brygada na III obiegi grzewcze

Wariant I  
gotowe zestawy na III obiegi grzewcze

Wariant II  
kompania 2D+, Brygada 2D+ + pakiet rozszerzający + III grupa pompowa



Kompania 3D+ + Brygada 3D+



Kompania 2D+ + Brygada 2D+



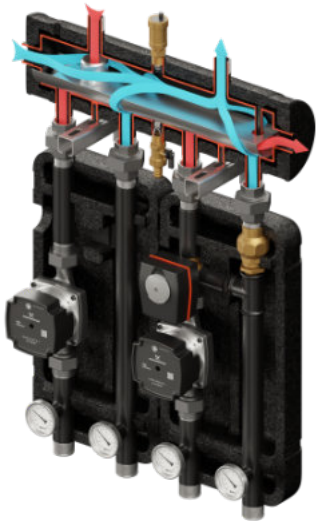
pakiet rozszerzający



grupa pompowa

pełen katalog produktów





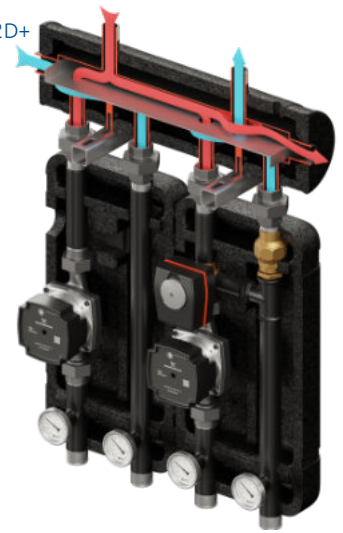
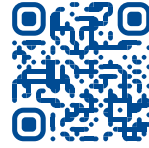
Zestaw Kompania  
SKE 2DC+ Condens 55 kW  
+ 2 x grupa pompowa  
- 42 kombinacje

konfigurator  
doboru



Zestaw Brygada  
kompaktowy kolektor rozdzielający KRE 2D+  
2 x grupa pompowa  
- 24 kombinacje

konfigurator  
doboru

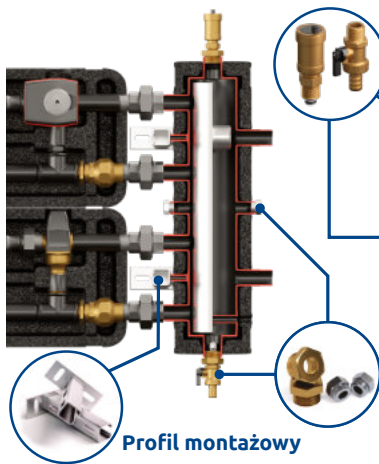


Kompania - praca bokiem

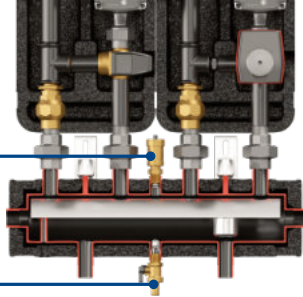
Kompania - obiegi grzewcze w górę

Brygada - praca bokiem

Brygada - obiegi grzewcze w górę

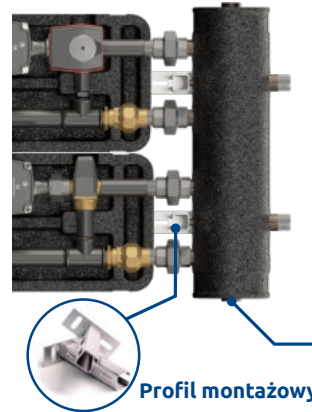


Profil montażowy



Zamieniamy miejscami  
odpowietrznik i zawór  
spustowy

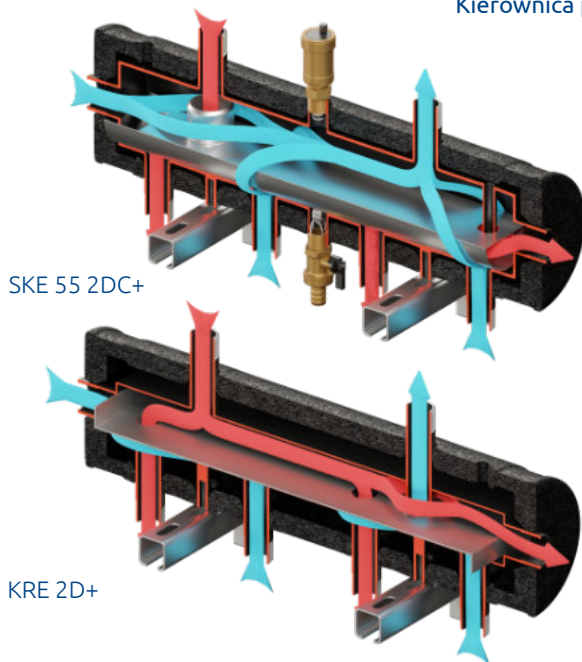
**W cenie Kompanii**  
Zestaw adaptacyjny  
- 2 x redukcja  
1" Gz - 1/2" Gw  
- 2 x zaślepka 1/2"



Profil montażowy

wyjścia boczne 1"

Kierownica przepływu INOX gwarantuje - montaż kilku grup pompowych z zaworem mieszającym  
- równomierny pobór wody cieplej przez grupy pompowe



SKE 55 2DC+

KRE 2D+

Patent P.421240  
kierownica przepływu

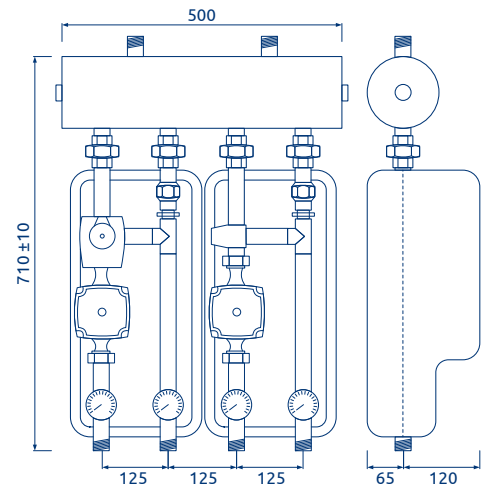


wyjścia boczne 1"

Ochrona prawna UP RP  
przegroda INOX



wyjścia boczne 1"



zawór obrotowy 3 drogowy VRG 432 1"  
zawór VRG progresywny Kvs do 8.0



do 50kW  
ΔT 15°C

do 280 m<sup>2</sup>  
ΔT 5°C, 55 W/m<sup>2</sup>



zawór termostatyczny VTA 1"  
VTA 322 Kvs 1,6 VTA 372 Kvs 3,4

ΔT 5°C, 55 W/m<sup>2</sup>

VTA 322 1"  
Kvs 1,6 do 60 m<sup>2</sup>  
VTA 372 1"  
Kvs 3,4  
od 40 do 140 m<sup>2</sup>

Bezpośrednia  
Uniwersalna



pompa  
Grundfos



pompa  
LFP/DAB

