



## Ułan LED, Ułan LCD

Dogrzewacz może współpracować z dowolnym beznapięciowym (0V) regulatorem pokojowym przewodowym i bezprzewodowym

Dobór zabezpieczeń	4 kW	4 kW	6 kW	6 kW	9 kW	12 kW
	1 faza	2 fazy	1 faza	3 fazy	3 fazy	3 fazy
Bezpieczniki (A)	1 x 20	2 x 10	1 x 32	3 x 10	3 x 16	3 x 20
Przewód zasilający (mm²)	3 x 4	5 x 2.5	3 x 4	5 x 2.5	5 x 2.5	5 x 4

\* Dokładny przekrój przewodu zasilającego dobiera elektryk na podstawie analizy warunków miejscowych.

## Ułan LCD Automatyka zaawansowana **LCD**

sterowanie przewodowe w komplecie



moc maksymalna	4/6 kW	9 kW	12 kW
kod	141006	141009	141012

### OPCJA Ułan LCD

pakiet c.w.u.    
 Elektrozawór trójdrogowy + siłownik    
 Czujnik temp. c.w.u. do zasobnika  
 progr. tygod. c.w.u.    
 progr. tygod. pompy cyrkul.

### OPCJA Ułan LCD

Moduł + aplikacja internetowa kod 100004  
 Steruje wszystkimi funkcjami kotła:
 

- monitorowanie wszystkich temperatur
- możliwość zmian temperatur zdalnych
- podgląd wykresów temperatur

### OPCJA Ułan LCD

Pakiet do bufora kod 100013  
 2 x czujnik do bufora  
 program tygodniowy bufora

### OPCJA Ułan LCD

Radiowe sterowanie - 3 warianty do wyboru

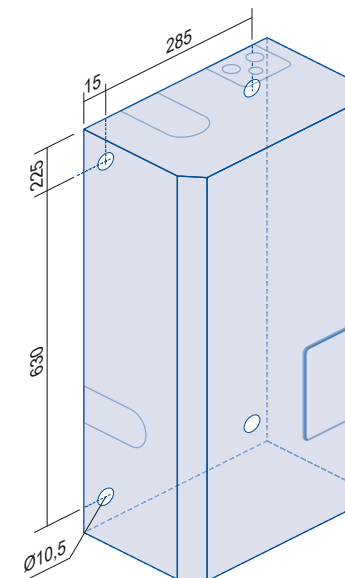
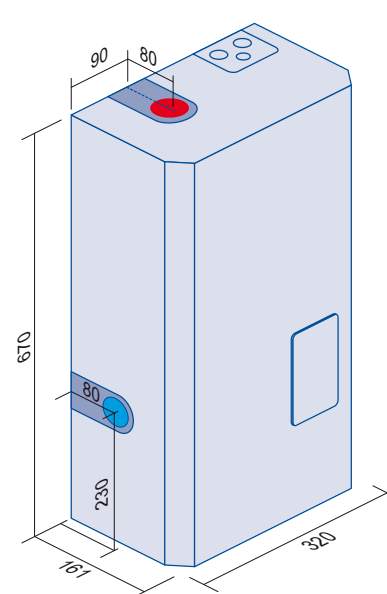
- radiowe sterowanie pokojowe i pogodowe kod 100009
- radiowe sterowanie tylko pokojowe kod 100010
- radiowe sterowanie tylko pogodowe kod 100011

## Ułan LED Automatyka podstawowa **LED**

moc maksymalna	4/6 kW	9 kW	12 kW
kod	140006	140009	140012

### OPCJA Ułan LED

pakiet c.w.u.    
 Elektrozawór trójdrogowy + siłownik    
 Czujnik temp. c.w.u. do zasobnika



wymiary opakowania



**15 kg**