



LAT **ELTERM**[®]

Elektryczne kotły Elterm - seria PRO
PV Ready

Automatyka zaawansowana **LED PRO**
Dywizja

Automatyka podstawowa **LED PRO**
Batalion



- przekaźniki elektroniczne SSR
- zwiększona trwałość podzespołów
- rozłącznik z wyzwalaczem
- zaawansowany system chłodzenia



90°C

Idealny do współpracy z instalacjami PV

- | | | |
|----------------------------|----------------|--------------------------|
| Licznik pracy kotła | Styk rozłączny | Blokada mocy maksymalnej |
| Styk zwierzno-rozwierny 0V | PID on/off | Net - billing |



PV Ready

Idealne do układów c.o.

- w budownictwie energooszczędnym
- w oczekiwaniu na przyłącze gazowe
- alternatywnych, wspomagających, tymczasowych



Brak połączenia z kominem

- ochrona środowiska
- brak emisji spalin
- przyjazny dla ludzi i zwierząt

STOP
CO₂

Programowania tygodniowe

- 9 programów c.o.
- 9 programów c.w.u. i cyrkulacji
- 9 programów buforu
- 9 programów obwodów c.o.



21°C

Zielona Energia

program czyste powietrze





Kotły mogą współpracować z dowolnym beznapięciowym (0V) regulatorem pokojowym przewodowym i bezprzewodowym



Zielona Energia
program czyste powietrze

Automatyka podstawowa

LED PRO
Batalion

moc maksymalna	30 kW	36 kW	42 kW	48 kW
Batalion - kod	116030	116036	116042	116048

OPCJA LED



pakiet c.w.u. kod 100003



Elektrozawór trójdrogowy + sitownik



Czujnik temp. c.w.u. do zasobnika

Batalion, Dywizja



- przekaźniki elektroniczne SSR
- zwiększona trwałość podzespołów
- rozłącznik z wyzwalaczem
- zaawansowany system chłodzenia

Automatyka zaawansowana

LCD PRO
Dywizja

sterowanie przewodowe w komplecie pokojowe pogodowe

moc maksymalna	30 kW	36 kW	42 kW	48 kW
Dywizja	120030	120036	120042	120048

OPCJA LCD



pakiet c.w.u. kod 100003



Elektrozawór trójdrogowy + sitownik



Czujnik temp. c.w.u. do zasobnika



progr. tygod. c.w.u.



progr. tygod. pompy cyrkul

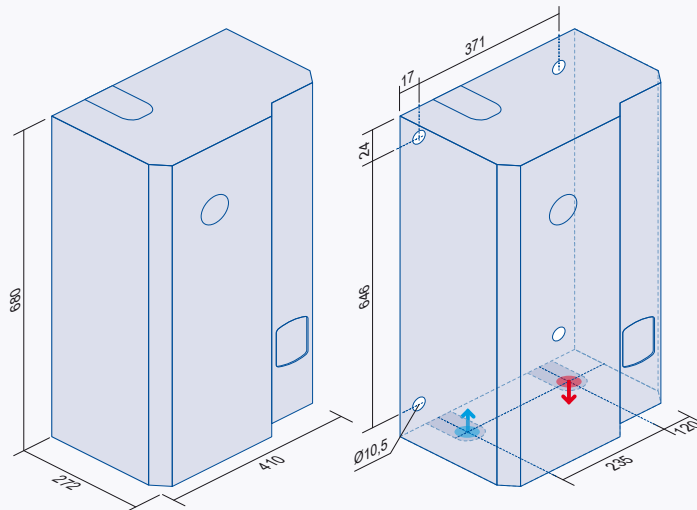
Dobór zabezpieczeń	30 kW	36 kW	42 kW	48 kW
	3 fazy	3 fazy	3 fazy	3 fazy
Bezpieczniki (A)	3 x 50	3 x 63	3 x 80	3 x 80
Przewód zasilający (mm ²)	5 x 16	5 x 16	5 x 25	5 x 25

* Dokładny przekrój przewodu zasilającego dobiera elektryk na podstawie analizy warunków miejscowych.



EDM

Elektroniczny dobór mocy w zależności od chwilowych potrzeb



wymiary opakowania (kotta)

800x600x300 mm

45 kg

Przyłącza 1" Gz

wlot zimnej wody ↑

wyjście cieplej wody ↓

wymiary półpalety z kotłem

930x800x600 mm

50 kg

OPCJA LCD



Moduł + aplikacja internetowa kod 100004

- Steruje wszystkimi funkcjami kotła:
- monitorowanie wszystkich temperatur
 - możliwość zmian temperatur zdalnych
 - podgląd wykresów temperatur

OPCJA LCD



Pakiet do bufora kod 100013



2 x czujnik do bufora



program tygodniowy bufora

OPCJA LCD

Radiowe sterowanie - 3 warianty do wyboru



radiowe sterowanie pokojowe i pogodowe kod 100009



radiowe sterowanie tylko pokojowe kod 100010

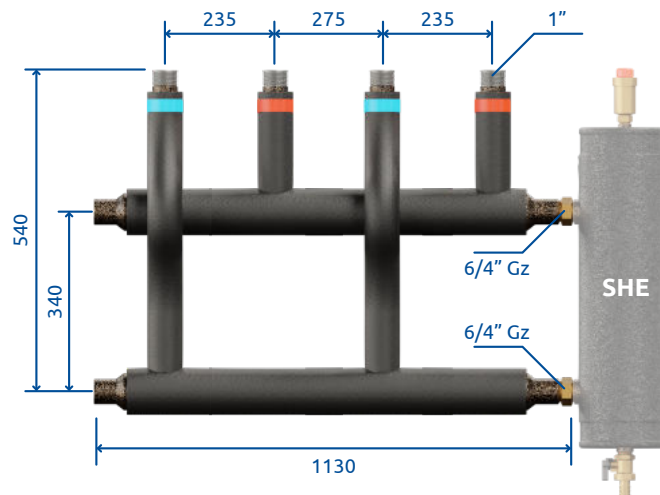


radiowe sterowanie tylko pogodowe kod 100011

Kaskada 2 kotłów



Rozdzielacz kotłowy Elterm RKE 2D+ kod produktu 514135



Rozdzielacz kotłowy Elterm RKE 2D+ w zestawie:

- rozdzielacz x 1 szt.
- śrubunek 6/4" Gw x 2 szt.
- przewody przyłączeniowe 1" x 4 szt.

waga samego kolektora



13 kg

wymiary półpalety z kolektorem



1300x800x600 mm

waga półpalety: kolektor + akcesoria



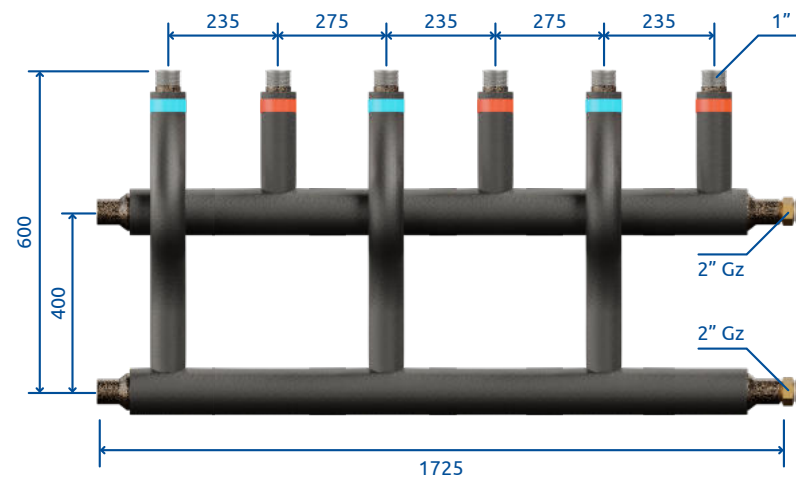
34 kg

Kompatybilny ze sprzętami:
SHE-OC 100 kW kod 402100
SHE-CD 135 kW kod 403135

Kaskada 3 kotłów



Rozdzielacz kotłowy Elterm RKE 3D+ kod produktu 515210



Rozdzielacz kotłowy Elterm RKE 3D+ w zestawie:

- rozdzielacz x 1 szt.
- śrubunek 2" Gw x 2 szt.
- przewody przyłączeniowe 1" x 6 szt.

waga samego kolektora



25 kg

wymiary półpalety z kolektorem



1900x800x600 mm

waga półpalety: kolektor + akcesoria



58 kg

Kompatybilny ze sprzętami:
SHE-OC 156 kW kod 402156
SHE-CD 210 kW kod 403210