

## Zestaw Szwadron 2D+

zestaw:  
1 x sprzęgło-kolektor SKE 2DC+ Condens 35 kW  
2 x grupa pompowa

Nypel 1"  
- ścianka 4,5 mm  
pod uszczelkę i półrurunek

Kierownica  
przepływu



Wyjścia boczne 1"

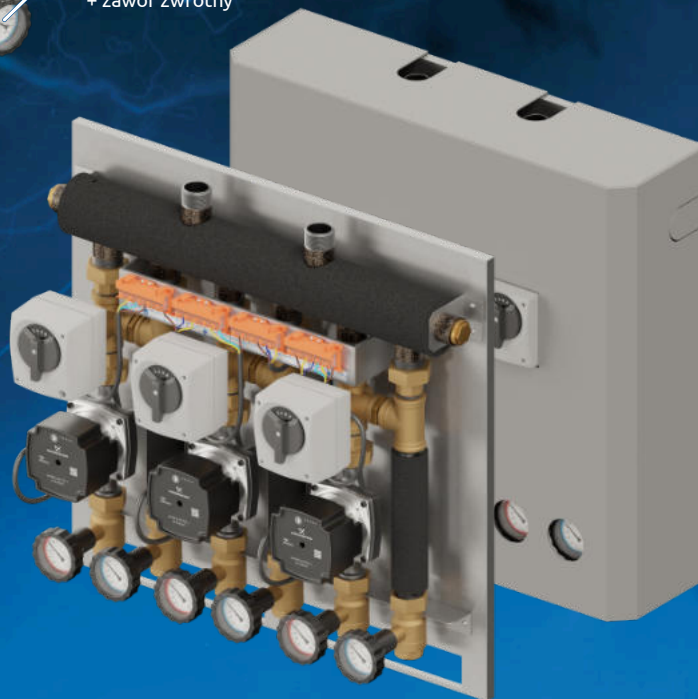
Złączka Wago  
do szybkiego montażu  
elektrycznego

Pompa 15-60  
130 mm

Termometr  
+ zawór kulowy

Termometr  
+ zawór kulowy  
+ zawór zwrotny

3/4" Gw



Patent P.421240  
kierownica przepływu

Najbardziej zaawansowany technicznie sprzęgło-kolektor w Polsce

- zachowuje wysoką sprawność kotła kondensacyjnego
- gwarantuje równomierny pobór ciepłej wody przez grupy pompowe
- umożliwia montaż kilku grup pompowych z dowolnym zestawem mieszającym

## Zestaw Szwadron 3D+

zestaw:  
1 x sprzęgło-kolektor SKE 2DC+ Condens 35 kW  
3 x grupa pompowa

30  
LAT **ELTERM**<sup>®</sup>

Zestawy hydrauliczne:  
Szwadron 2D+ i Szwadron 3D+



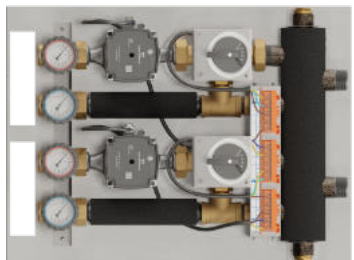
Polski producent

Do współpracy z:

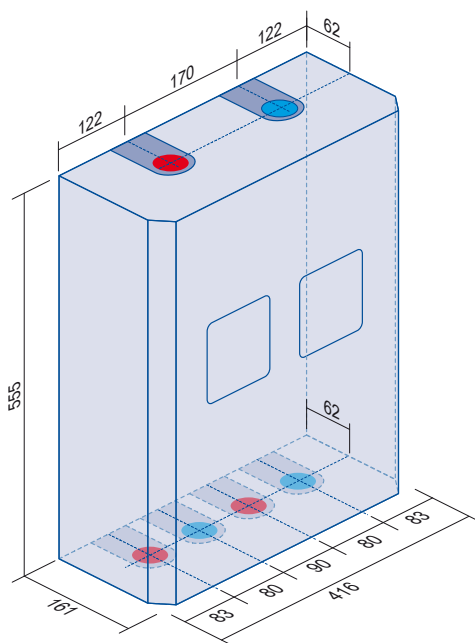
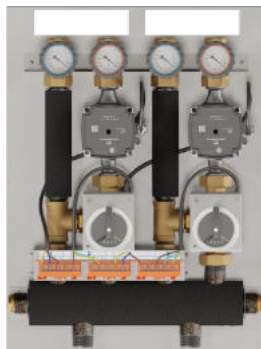


## Zestawy hydrauliczne Szwadron 2D+

obiegi bokiem



obiegi grzewcze w górę



Szwadron 2D+  
wymiary opakowania



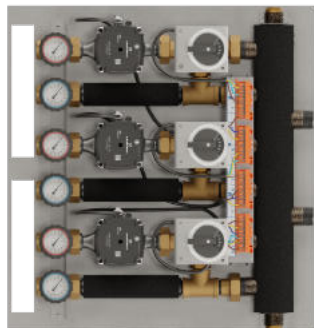
660x500xx240



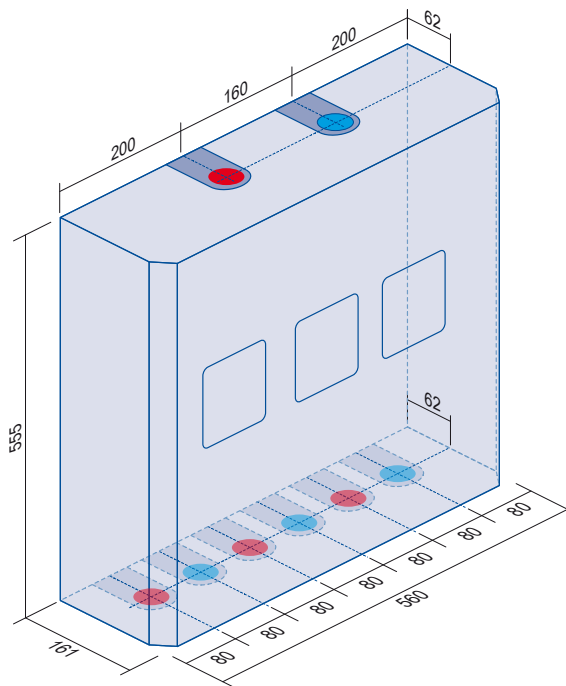
22 kg

## Zestawy hydrauliczne Szwadron 3D+

obiegi bokiem



obiegi grzewcze w górę



Szwadron 3D+  
wymiary opakowania



660x640xx240



30 kg

Wybierz właściwy zestaw do instalacji c.o.

I wariant - do współpracy z kotłami c.o.  
Zestawy Szwadron 2D+ i Szwadron 3D+

Patent P.421240  
kierownica przepływu

Sprzęgło-kolektor  
SKE 2DC+ Condens  
+ grupy pompowe



opcja



II wariant - do współpracy z buforem  
Zestawy Eskadra 2D+ i Eskadra 3D+

Ochrona prawna UP PR  
przegroda INOX

Kolektor rozdzielający  
KRE 2D+  
+ grupy pompowe



opcja





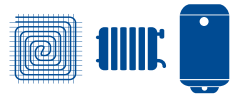
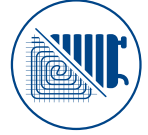
# Najbardziej popularne zestawy Szwadron 2D+ i Szwadron 3D+ - pozostałe na [www.elterm.pl](http://www.elterm.pl) i w konfiguratorze doboru



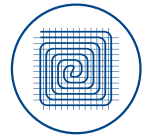
termometr  
+ zawór kulowy



termometr  
+ zawór kulowy  
+ zawór spustowy



zawór obrotowy  
z siłownikiem Kvs 6,3



zawór mieszający  
termostat. KVS 1.8



uniwersalna bezpośrednia  
- bez zaworu obrotowego i  
termostaticznego

pompa Grundfos    pompa LFP



 UNI 835480	 UNI 835460	 UNI 835484	 UNI 835464	 UNI 835370	 UNI 835350	 UNI 835373	 UNI 835353	 UNI 835384	 UNI 835364	 UNI 835070	 UNI 835050
 UNI 839000	 UNI 838000	 UNI 839004	 UNI 838004	 UNI 839044	 UNI 838044	 UNI 839444	 UNI 838444	 UNI 839003	 UNI 838003		
 UNI 839033	 UNI 838033	 UNI 839333	 UNI 838333	 UNI 839043	 UNI 838043	 UNI 839433	 UNI 838433	 UNI 839443	 UNI 838443		