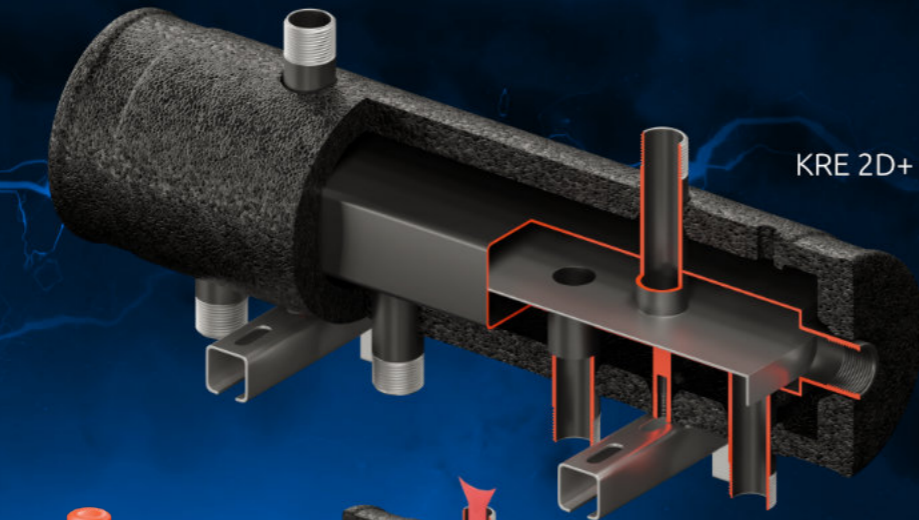
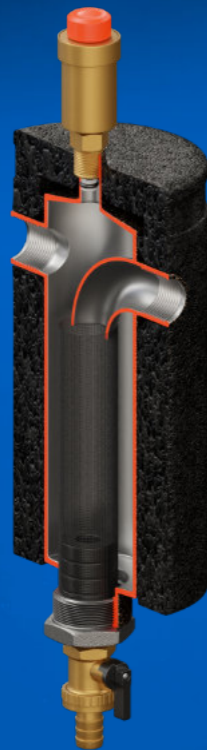




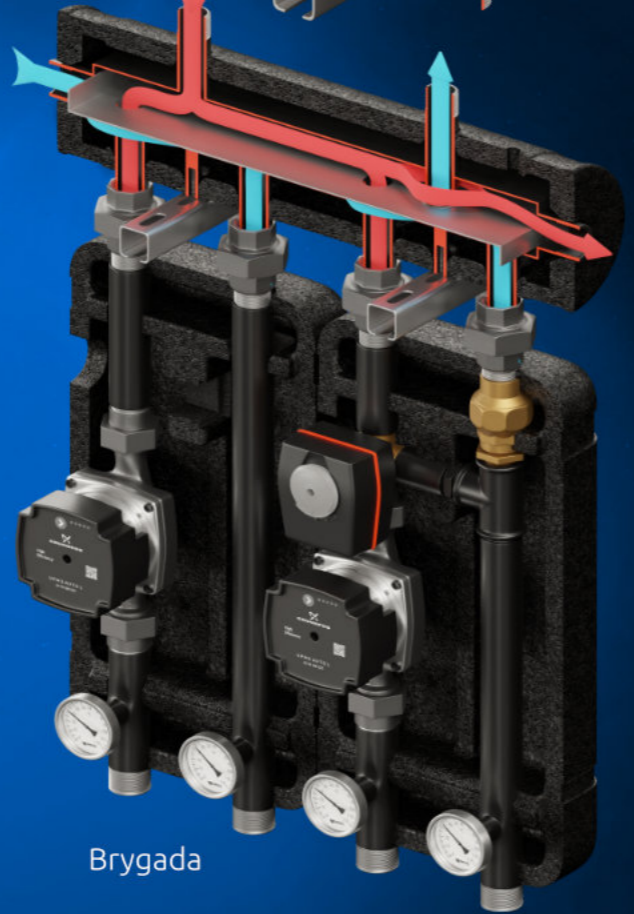
Bosman LED



KRE 2D+



Dryl



Brygada

pełny katalog produktów



cennik katalogowy



ELTERM M.M. Kaszuba Sp. J.
POLSKA, 86-200 Chetmno
ul. Przemysłowa 5

@GrzejemyjakKawaleria

www.elterm.pl
e-mail: biuro@elterm.pl
tel. 667 005 000
56 686 93 05 w. 21 i 22

Zaawansowany dogrzewacz wody c.o.
Bosman LED



Idealny jako szczytowe źródło ciepła w układach z pompami ciepła



Samodzielne urządzenie grzewcze instalacji c.o.
np.: w oczekiwaniu na montaż pompy ciepła lub innego źródła ciepła



Idealny do współpracy z instalacjami PV w połączeniu z:



Idealny do współpracy z kotłami gazowymi i na paliwo stałe jako alternatywne urządzenie grzewcze np. w przypadku braku gazu lub opału



Idealny do współpracy z kotłem gazowym licznik pracy kotła załącza kocioł gazowy gdy skończy się limit zużycia energii ustawiony na panelu Bosmana LED



Licznik pracy dogrzewacza



Blokada mocy maksymalnej



Styk zwierno-rozwierny 0V
Styk rozłączny

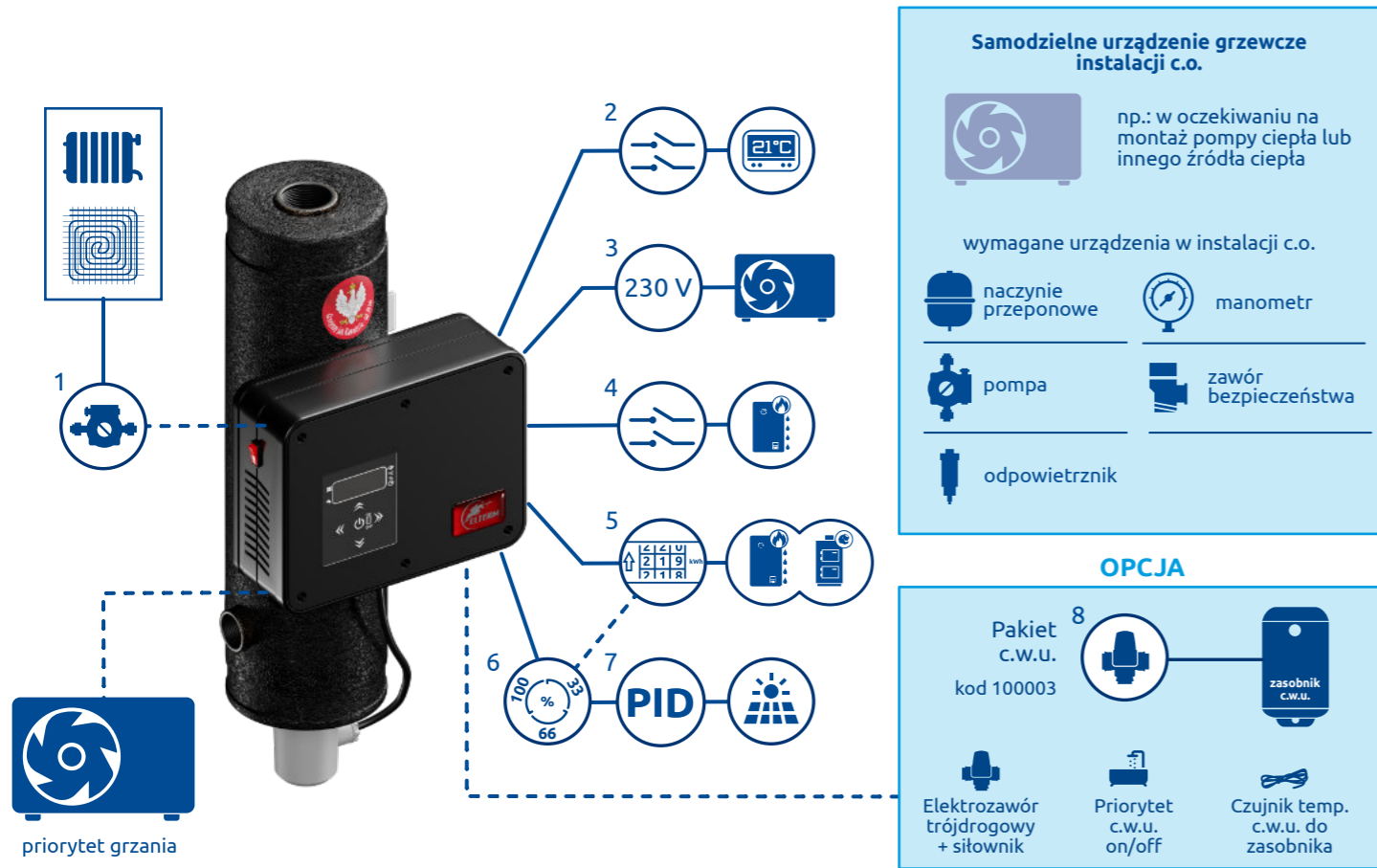


PID on/off



PV Ready
Bosman LED

Zaawansowany dogrzewacz wody c.o. Bosman LED

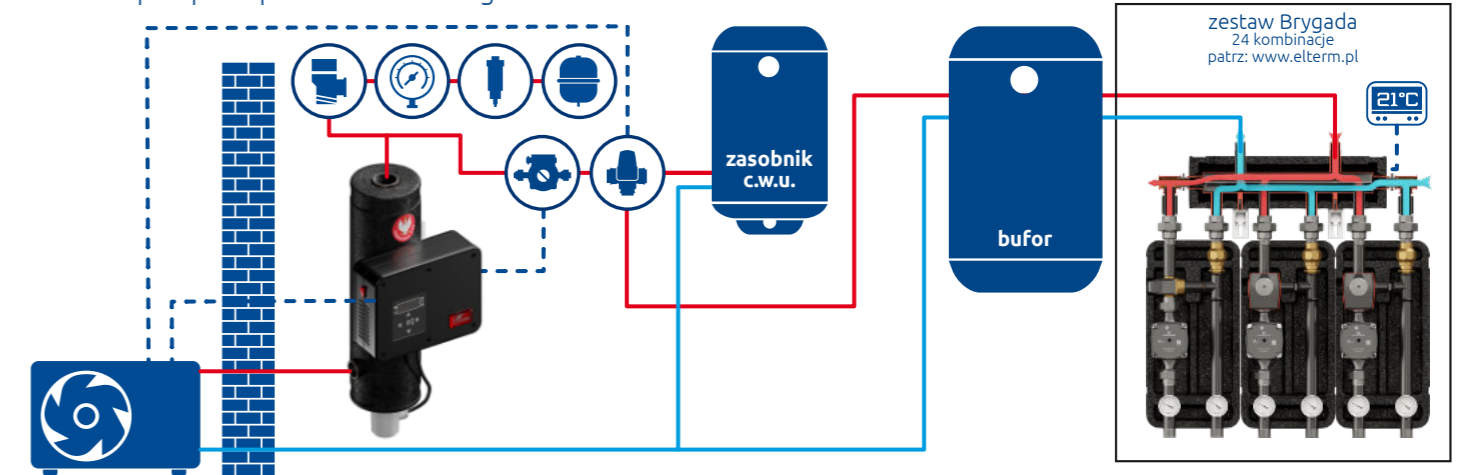


- | | | | | | | | |
|---|--|---|---|---|--|--|--|
| 1 | | Pompa c.o. | Steruje pompą c.o. Zwłoka czasowa pracy pompy. | 5 | | PV Ready
Licznik pracy dogrzewacza | <ul style="list-style-type: none"> licznik pracy dogrzewacza stop grzanie możliwość nastawy zużycia energii sygnalizacja zatrzymania pracy dogrzewacza |
| 2 | | PV Ready
Styk zwierzno-rozwierny 0V | Możliwość pracy dogrzewacza z:
• dowolnym beznapięciowym regulatorem pokojowym 0V
• automatyką innego źródła ciepła lub falownika | 6 | | PV Ready
Blokada mocy maksymalnej | Dostosowanie mocy dogrzewacza do mocy instalacji PV (funkcja dostępna na panelu dogrzewacza). |
| 3 | | Wyjście sterujące 230V | Opcja: szczytowe źródło ciepła umożliwia załączenie poszczególnych grzałek - priorytet grzania | 7 | | PID
PID on/off | Równomierne obciążenie pracy faz dogrzewacza (praca dogrzewacza z funkcją PID lub bez PID) |
| 4 | | PV Ready
Styk rozłączny | Rozłącza drugie źródło ciepła gdy załączy się dogrzewacz elektryczny. Załącza drugie źródło gdy skończy się zadany limit zużycia energii. | 8 | | Pakiet c.w.u. | Priorytet grzania w kpl. elektrozawór trójdrogowy, siłownik, czujnik zasobnika |

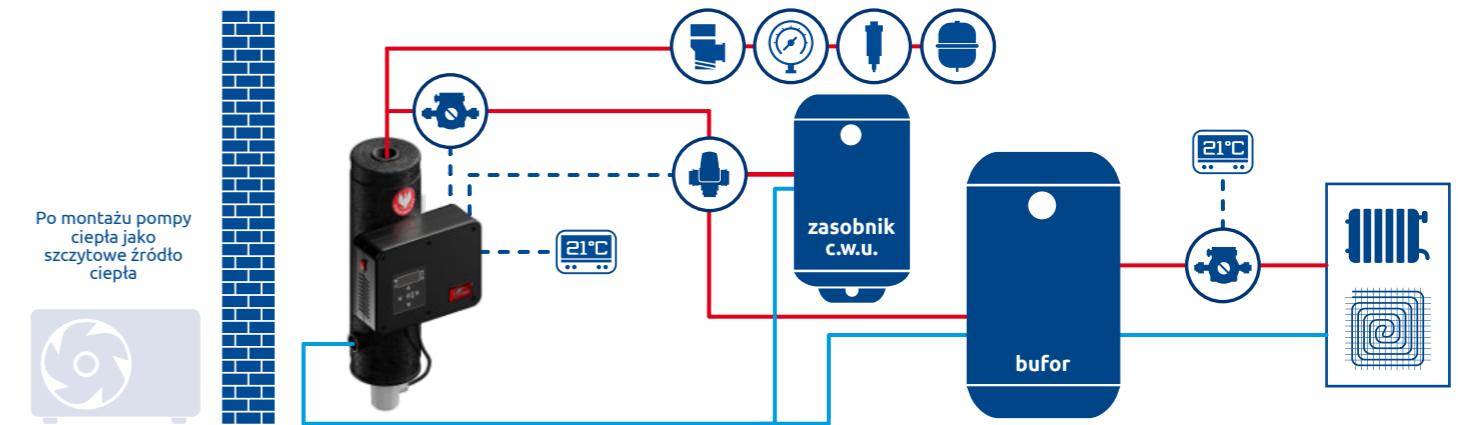
model	moc max	kod LED	grzałki	zasilanie 1 faza	zasilanie 2 fazy	zasilanie 3 fazy
Bosman LED 3	3 kW	234003	1 + 1 + 1 kW	1, 2 i 3 kW	2 kW (1+1 kW)	3 kW
Bosman LED 6	6 kW	234006	2 + 2 + 2 kW	2, 4 i 6 kW	4 kW (2+2 kW)	6 kW
Bosman LED 8	8 kW	234008	2,7 + 2,7 + 2,7 kW	2,7 i 5,4 kW	5,4 kW (2,7+2,7 kW)	8 kW

Dobór zabezpieczeń zasilanie 230/400 V	1 kW	2,7 kW	3 kW	3 kW	4 kW	4 kW	5,4 kW	5,4 kW	6 kW	6 kW	8 kW
	1 faza	1 faza	1 faza	2 fazy	1 faza	2 fazy	1 faza	2 fazy	1 faza	3 fazy	3 fazy
Bezpieczniki (A)	1 x 6	1 x 16	1 x 16	2 x 6	1 x 20	2 x 10	1 x 25	2 x 16	1 x 32	3 x 10	3 x 16
Przewód zasilający (mm ²)	3 x 1,5	3 x 2,5	3 x 4	5 x 1,5	3 x 4	5 x 2,5	3 x 4	5 x 2,5	3 x 4	5 x 2,5	5 x 2,5

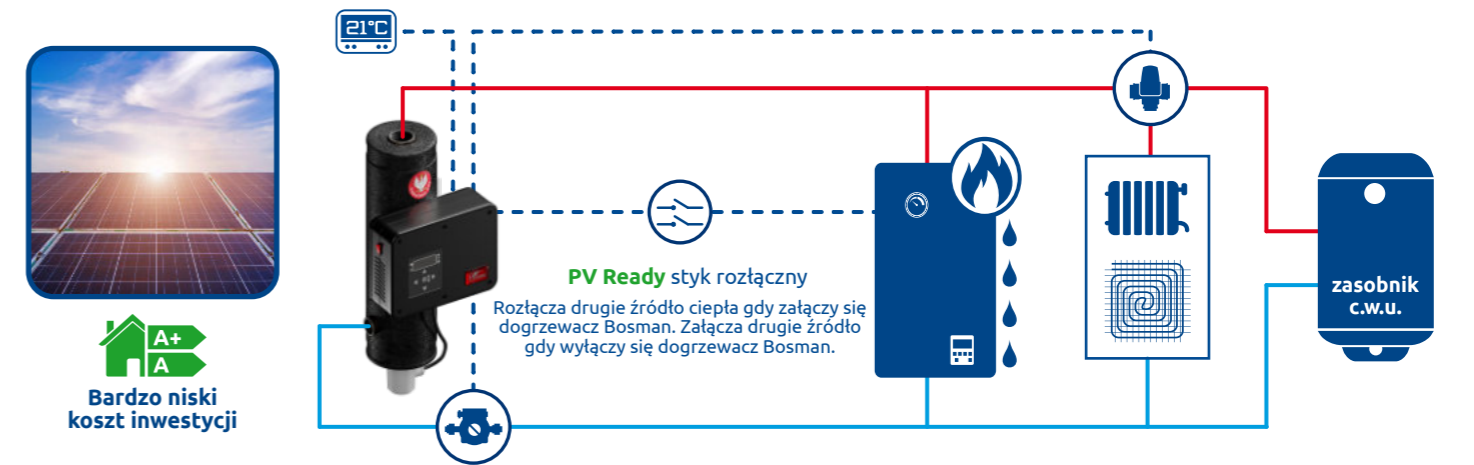
Wariant 1: pompa ciepła monoblok + dogrzewacz Bosman LED



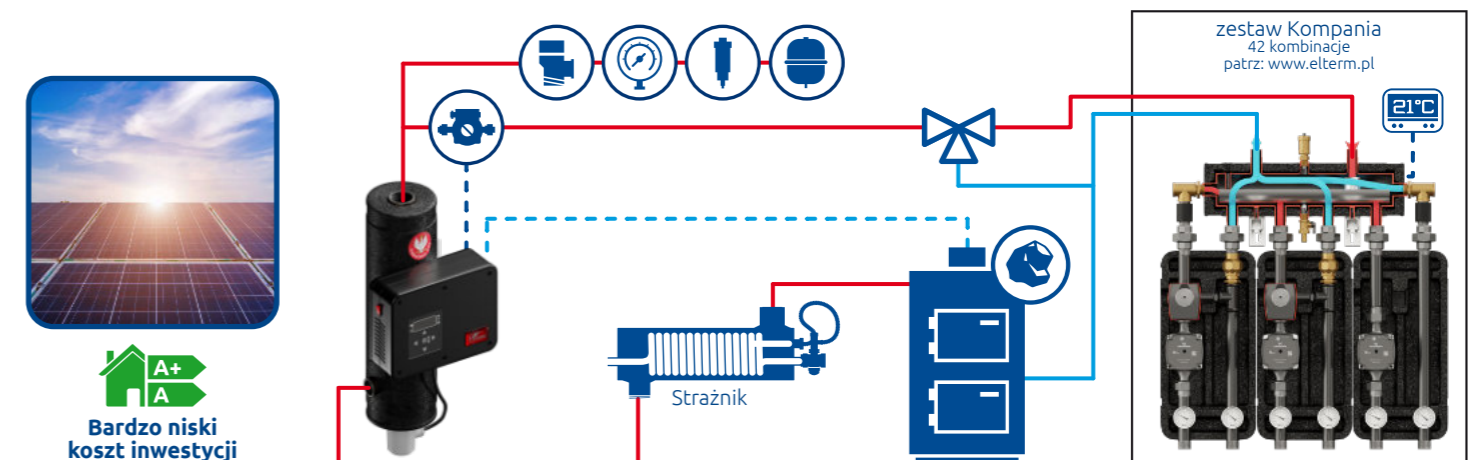
Wariant 2: jako urządzenie samodzielne w oczekiwaniu na montaż pompy ciepła lub innego źródła ciepła



Wariant 3: kocioł gazowy + dogrzewacz Bosman LED

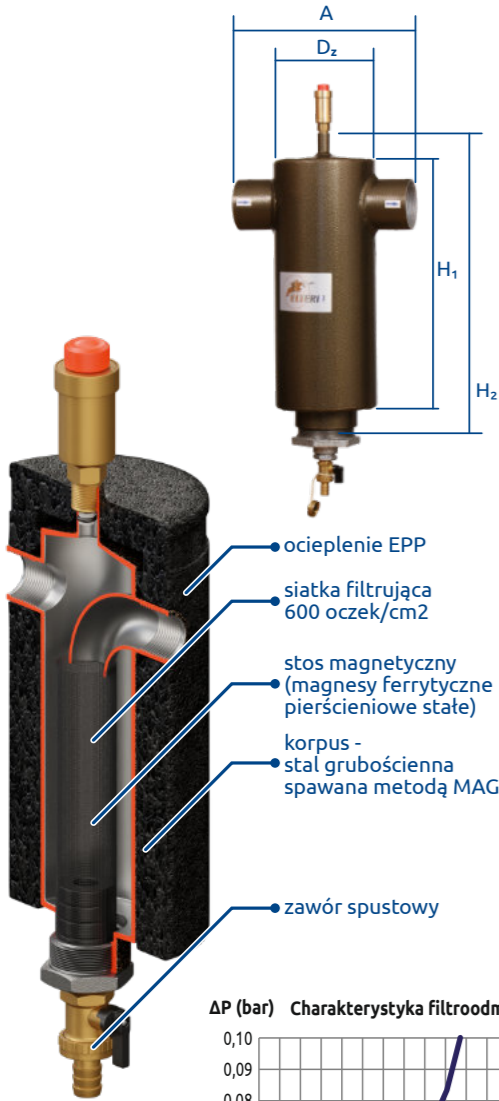


Wariant 4: kocioł na paliwo stałe + dogrzewacz Bosman LED



Filtroodmulnik magnetyczny Dryl

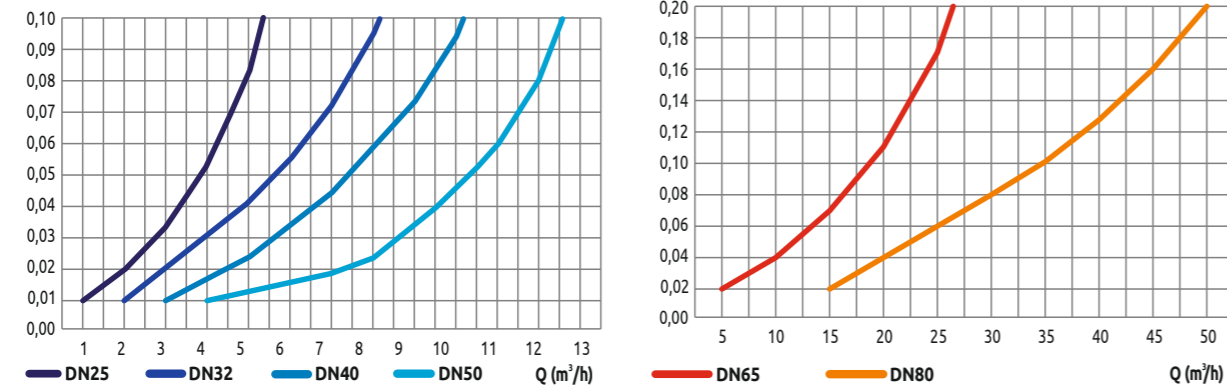
Wzór użytkowy
Ru 069495



- Skuteczna siatka filtrująca ponad 600 oczek na cm²
- Skuteczne odpowietrzanie
- Skuteczne usuwanie zanieczyszczeń mechanicznych
- Skuteczne usuwanie zanieczyszczeń ferromagnetycznych
- Łatwe i szybkie czyszczenie siatki filtrującej oraz stosu magnetycznego

	DRYL 37 OC 25/65	DRYL 60 OC 32/80	DRYL 95 OC 40/100	DRYL 144 OC 50/125	DRYL 275 OC 65/150	DRYL 365 OC 80/200
Kod towaru	712037	712060	712095	712144	712275	712365
Ocieplenie	TAK	TAK	TAK	TAK	TAK	TAK
	DRYL 37 25/65	DRYL 60 32/80	DRYL 95 40/100	DRYL 144 50/125		
Kod towaru	702037	702060	702095	702144		
Ocieplenie	NIE	NIE	NIE	NIE		
Max. moc P przy ΔT = 15K	do 37 kW	do 60 kW	do 95 kW	do 144 kW	do 275 kW	do 365 kW
Przyłącze DN	25-1" Gw	32-1¼" Gw	40-1½" Gw	50-2" Gw	Kołnierz 2½" (DN65 PN16)	Kołnierz 3" (DN80 PN16)
Przepływ Q _{max}	2,1 m ³ /h	3,5 m ³ /h	5,4 m ³ /h	8,3 m ³ /h	16,0 m ³ /h	21,2 m ³ /h
Temp. max.	110°C	110°C	110°C	110°C	110°C	110°C
Waga	2,4 kg	3,3 kg	4,8 kg	7,4 kg	19,5 kg	30,0 kg
Pojemność V	0,7 l	1,3 l	2,4 l	4,0 l	7,1 l	15,7 l
Ciśnienie nominalne	6 bar	6 bar	6 bar	6 bar	6 bar	6 bar
D _z mm	76,1 x	88,9 x 3,2	114 x	133 x 4	159 x 4	219,1 x 4
A mm	158	180	205	235	340	400
H ₁ mm	204	248	298	325	400	500
H ₂ mm	260	305	365	385	470	570

ΔP (bar) Charakterystyka filtroodmulnika magnetycznego DRYL



Faza 1 - FILTRACJA ODŚRODKOWA

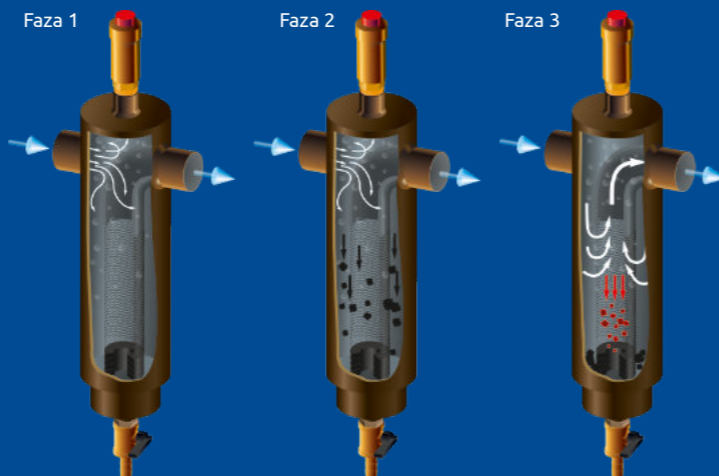
- Strumień wody c.o. nabiera ruchu wirowego i jest rozbijany przez kolano hamburskie. Następuje wstępne wytrącanie pęcherzyków powietrza.

Faza 2 - SEDYMENTACJA

- Woda w korpusie filtroodmulnika mocno zwalnia prędkość, zanieczyszczenia mechaniczne >0,125 mm opadają grawitacyjnie przed filtrem siatkowym.

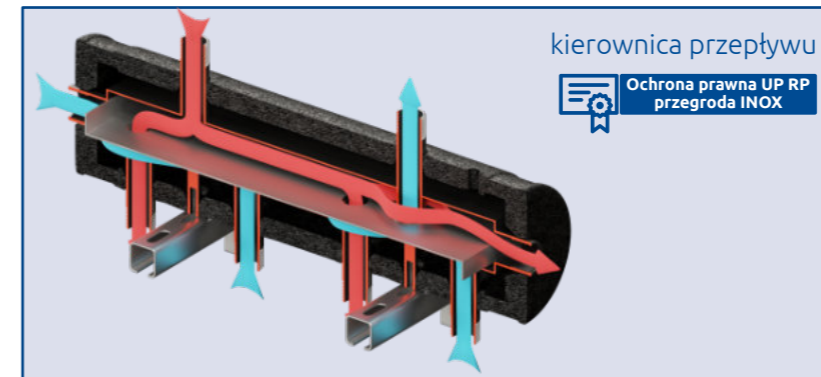
Faza 3 - FILTRACJA MECHANICZNA NA SIATCE + MAGNETYCZNA

- Woda przenika przez filtr siatkowy. Zanieczyszczenia ferromagnetyczne <0,125 mm wyłapuje stos magnetyczny. Przy przechodzeniu wody przez gęstą siatkę następuje zasadnicza faza separowania cząstek powietrza.



KRE 2D+ kompaktowy kolektor rozdzielający na 1 lub 2 źródła ciepła, 3 lub 4 obiegi grzewcze

W CENIE



Profil montażowy
Ułatwia montaż do ściany

Kierownica przepływu
Gwarantuje równomierny pobór ciepłej wody przez obie grupy pompowe

Ocieplenie EPP
Minimalizuje straty ciepła

Kompatybilne z grupami pompowymi

zawór obrotowy 3 drogowym VRG 432 1"
zawór VRG progresywny Kvs do 8.0

do 50kW
ΔT 15°C

zawór termostacyjny VTA 1"
VTA 322 Kvs 1,6 VTA 372 Kvs 3,4

VTA 322 1"
Kvs 1,6 do 60 m²
VTA 372 1"
Kvs 3,4 od 40 do 140 m²
ΔT 5°C, 55 W/m²

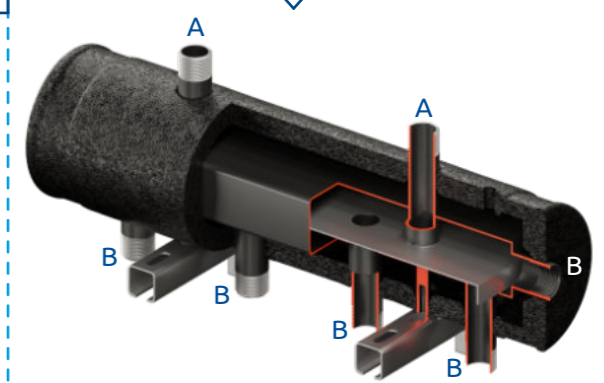
OPCJA III OBIEG

I obieg c.o. II obieg c.o. III obieg c.o.

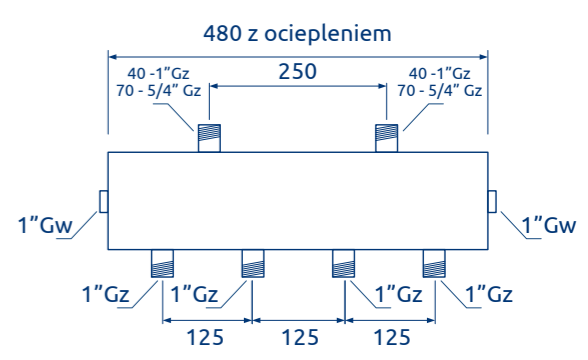
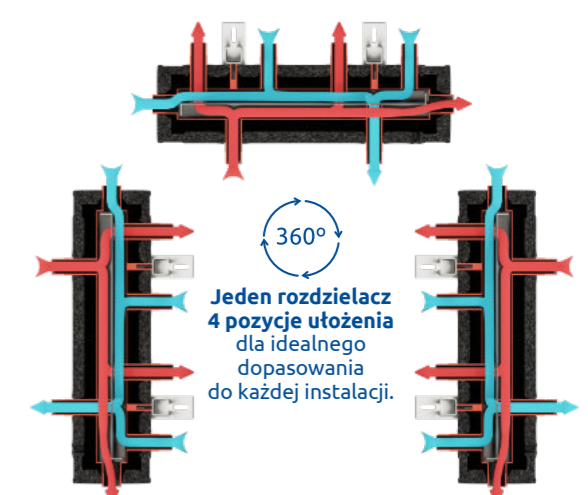
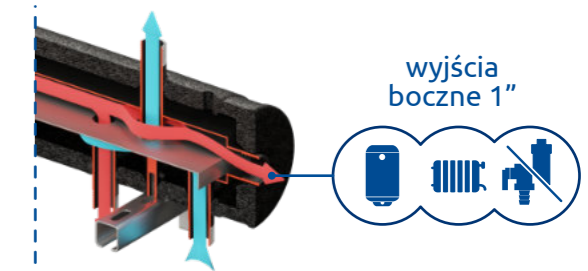
pakiet rozszerzający kod 400001

KRE 2D+

do współpracy z buforem

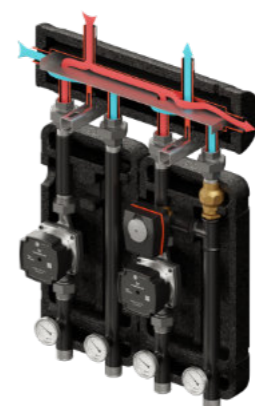


KRE 40 2D+		KRE 70 2D+	
kod towaru	452040	kod towaru	452070
max przepływ	2,3 m ³ /h	max przepływ	4,0 m ³ /h
A - 1"	B - 1"	A - 5/4"	B - 1"
max moc (ΔT=15K)	40 kW	max moc (ΔT=15K)	70 kW
max moc (ΔT=5K)	13 kW	max moc (ΔT=5K)	23 kW



Zestaw Brygada kompaktowy kolektor rozdzielający KRE 2D+ 2 x grupa pompowa - 24 kombinacje

konfigurator doboru



W CENIE ZESTAWU

KRE 70 2D+	
max przepływ	4,0 m ³ /h
max moc (ΔT=15K)	70 kW
max moc (ΔT=5K)	23 kW

- Profil montażowy**
Ułatwia montaż do ściany
- Kierownica przepływu**
Gwarantuje równomierny pobór ciepłej wody przez obie grupy pompowe
- Ocieplenie EPP**
Minimalizuje straty ciepła

w ofercie 30 kombinacji dostosowanych do każdej instalacji c.o.

Do wyboru 4 rodzaje grup pompowych

zawór obrotowy 3 drogowym VRG 432 1" + siłownik ARA
zawór VRG progresywny Kvs do 8.0

- do 50kW ΔT 15°C
- do 280 m² ΔT 5°C, 55 W/m²
- zawór termostatyczny VTA 322 1" Kvs 1,6 do 60 m² ΔT 5°C 55 W/m²
- zawór termostatyczny VTA 372 1" Kvs 3,4 od 40 do 140 m² ΔT 5°C 55 W/m²

UNI Bezpośrednia Uniwersalna

OPCJA III OBIEG

I obieg c.o. II obieg c.o. III obieg c.o.

pakiet rozszerzający kod 400001

Brygada - praca bokiem

obiegi grzewcze w górę

Profil montażowy

wyjścia boczne 1"

Brygada

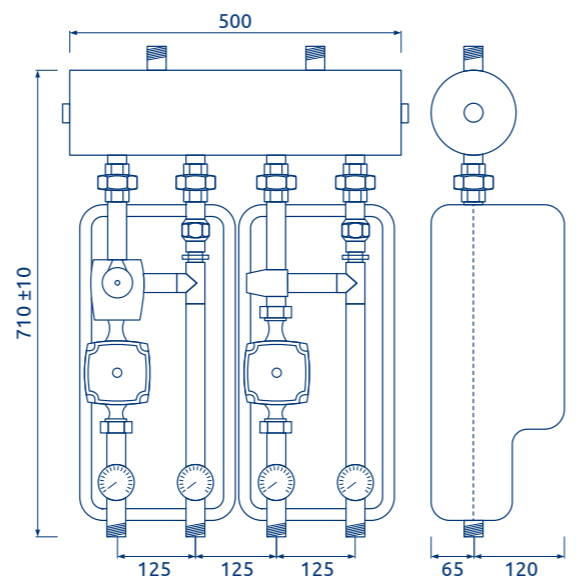
do współpracy z buforem

KRE 70 2D+ 5/4" Gz

III warianty:

- pompa Grundfos
- pompa LFP/DAB
- bez pompy

wyjścia boczne 1"



W CENIE ZESTAWU

KRE 70 2D+	
max przepływ	4,0 m ³ /h
max moc (ΔT=15K)	70 kW
max moc (ΔT=5K)	23 kW

- Profil montażowy**
Ułatwia montaż do ściany
- Kierownica przepływu**
Gwarantuje równomierny pobór ciepłej wody przez obie grupy pompowe
- Ocieplenie EPP**
Minimalizuje straty ciepła
- pakiet rozszerzający**
kod 400001

I obieg c.o. II obieg c.o. III obieg c.o.

Do wyboru 4 rodzaje grup pompowych

zawór obrotowy 3 drogowym VRG 432 1" + siłownik ARA
zawór VRG progresywny Kvs do 8.0

- do 50kW ΔT 15°C
- do 280 m² ΔT 5°C, 55 W/m²
- zawór termostatyczny VTA 322 1" Kvs 1,6 do 60 m² ΔT 5°C 55 W/m²
- zawór termostatyczny VTA 372 1" Kvs 3,4 od 40 do 140 m² ΔT 5°C 55 W/m²

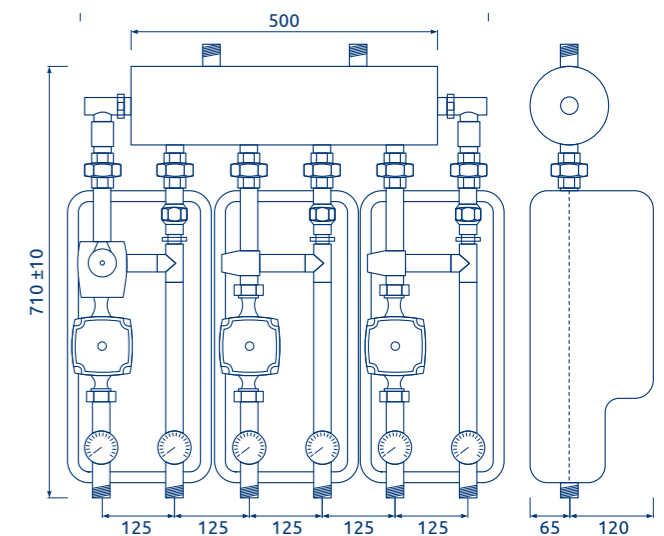
UNI Bezpośrednia Uniwersalna

Brygada - praca bokiem

obiegi grzewcze w górę

W cenie zestawu pakiet rozszerzający

W cenie zestawu profil montażowy



Brygada 3D+

do współpracy z buforem

KRE 70 2D+ 5/4" Gz

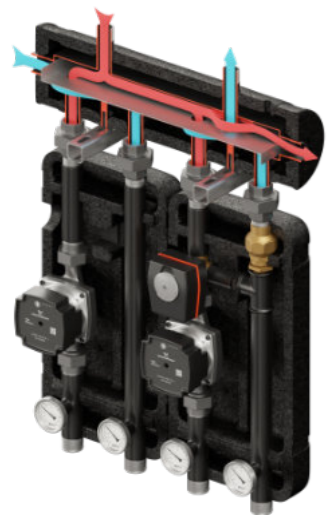
III warianty:

- pompa Grundfos
- pompa LFP/DAB
- bez pompy

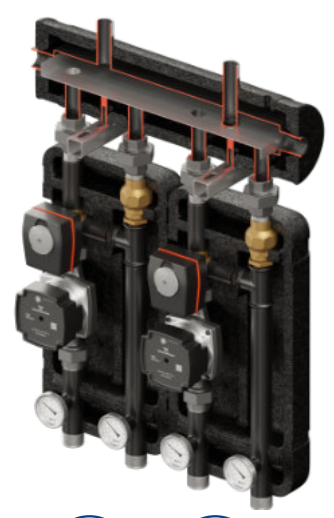
wyjścia boczne 1"





Brygada 2D+ VRG 432 + ARA


 do 50kW
 $\Delta T 15^{\circ}C$
 do 280 m²
 $\Delta T 5^{\circ}C, 55 W/m^2$



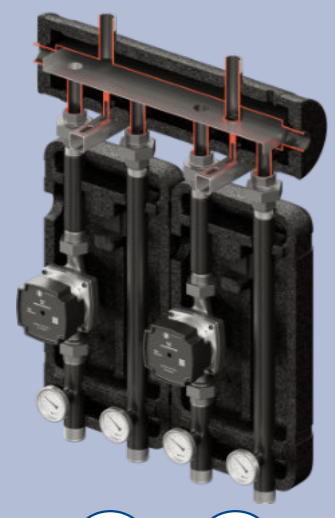
-  Kvs 8,0
zawór obrotowy
+ siłownik
-  845480
-  845460
-  845410



-  Kvs 8,0
zawór obrotowy
+ siłownik
-  845484
-  845464
-  845414





Bezpośrednia Uniwersalna



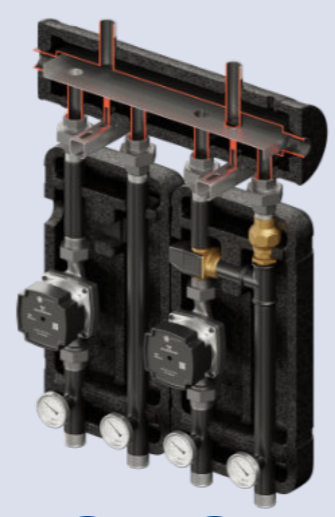
-  UNI
-  845070
-  845050
-  845000



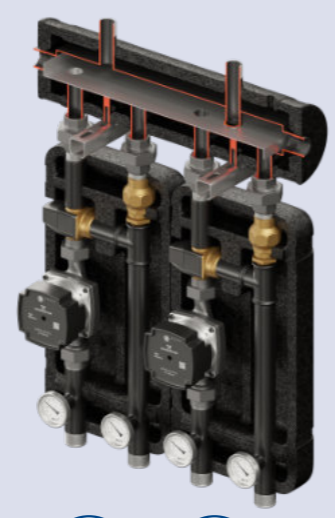
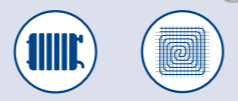
Brygada 2D+ VTA 322


 $\Delta T 5^{\circ}C 55 W/m^2$

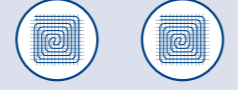
VTA 322 1"
Kvs 1,6 do 60 m²



-  Kvs 1,6
zawór
termostatyczny
-  845370
-  845350
-  845300

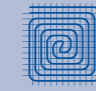


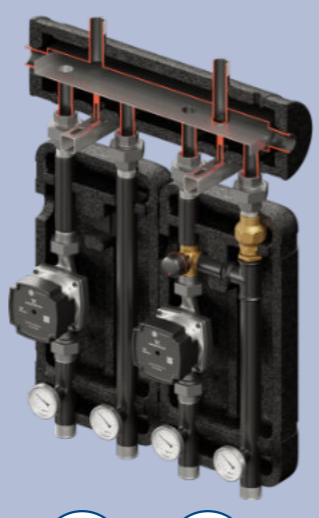
-  Kvs 1,6
zawór
termostatyczny
-  845373
-  845353
-  845303






do 50kW
 $\Delta T 15^{\circ}C$

 do 280 m²
 $\Delta T 5^{\circ}C, 55 W/m^2$



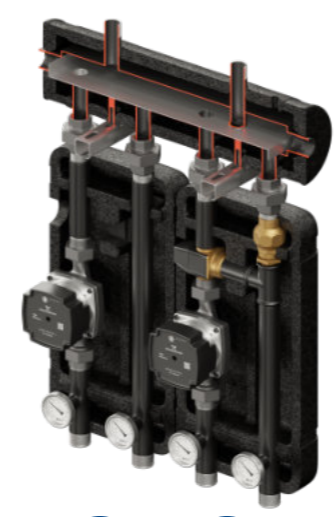
-  Kvs 8,0
zawór obrotowy
-  845470
-  845450
-  845400



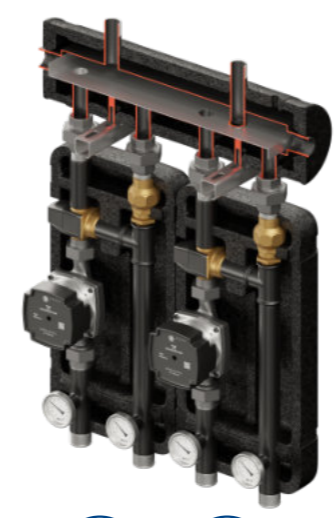
Brygada 2D+ VTA 372


 $\Delta T 5^{\circ}C 55 W/m^2$

VTA 372 1"
Kvs 3,4
od 40 do 140 m²



-  Kvs 3,4
zawór
termostatyczny
-  8455570
-  845550
-  845500

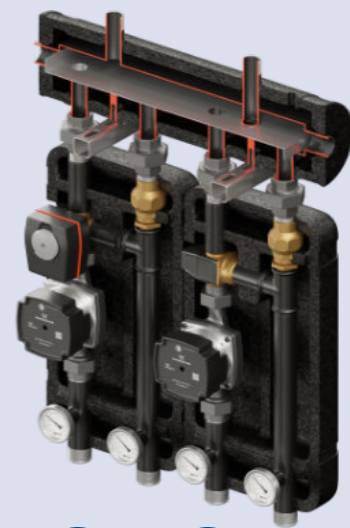


-  Kvs 3,4
zawór
termostatyczny
-  855575
-  855555
-  855505

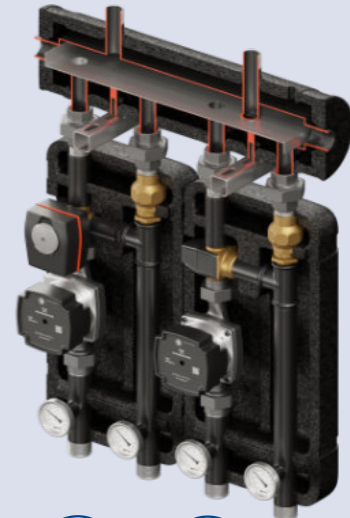


Brygada 2D+ VTA + VRG + ARA


 +
 

-  Kvs 1,6
zawór
termost.
-  Kvs 8,0
zawór
obrotowy
+ siłownik
-  845384
-  845364
-  845314



-  Kvs 3,4
zawór
termost.
-  Kvs 8,0
zawór
obrotowy
+ siłownik
-  845584
-  845564
-  845514



Legenda:

-  pompa Grundfos
-  pompa LFP/DAB
-  bez pompy
-  obieg grzewczy podłogowy
-  obieg grzewczy grzejnikowy
-  obieg grzewczy podłogowo-grzejnikowy

Konfiguratorzy doboru armatury hydraulicznej

 Do zestawów pompowych
Kompania Szwadron
 na 2 i 3 obiegi



 Do sprzętów
SHE-OC i CD
 Do kolektorów
2D+, 3D+, KRE



na naszej stronie
www.elterm.pl

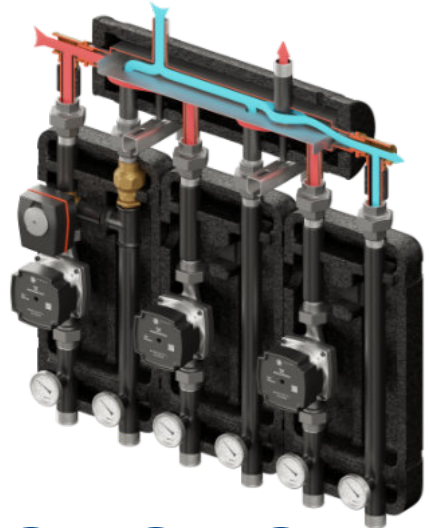
Brygada 3D+ VRG 432 + ARA








do 50kW
 ΔT 15°C



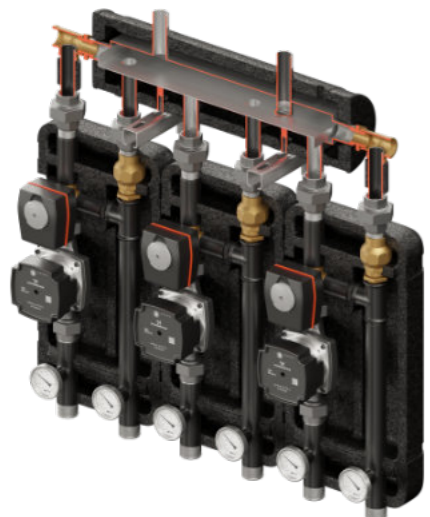
do 280 m²
 ΔT 5°C, 55 W/m²







-  Kvs 8,0
zawór obrotowy + siłownik
-  849004
-  848004
-  847004





-  Kvs 8,0
zawór obrotowy + siłownik
-  849044
-  848044
-  857044



-  Kvs 8,0
zawór obrotowy + siłownik
-  849444
-  848444
-  847444

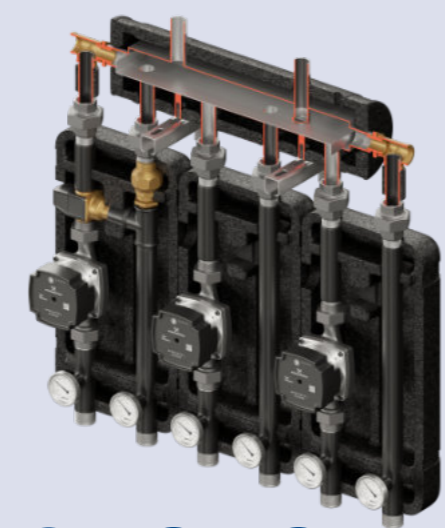


Brygada 3D+ VTA 322

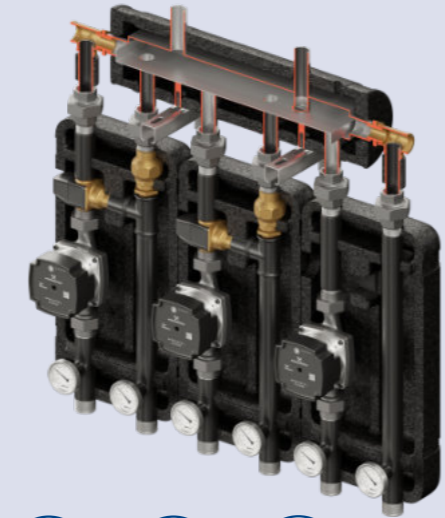



ΔT 5°C 55 W/m²

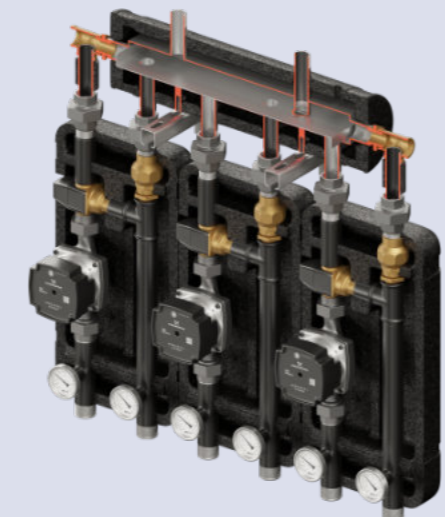
VTA 322 1"
Kvs 1,6 do 60 m²







-  Kvs 1,6
zawór termostatyczny
-  849003
-  848003
-  847003



-  Kvs 1,6
zawór termostatyczny
-  849033
-  848033
-  857033



-  Kvs 1,6
zawór termostatyczny
-  849333
-  848333
-  847333

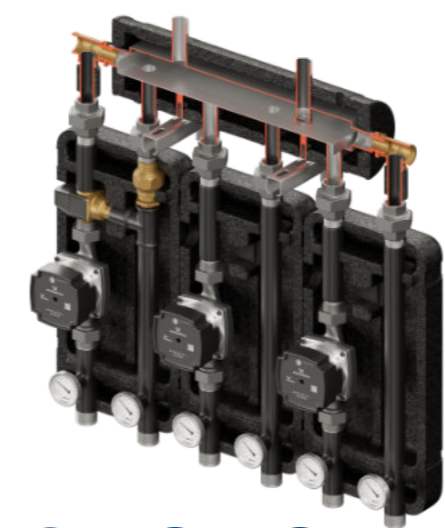


Brygada 3D+ VTA 372

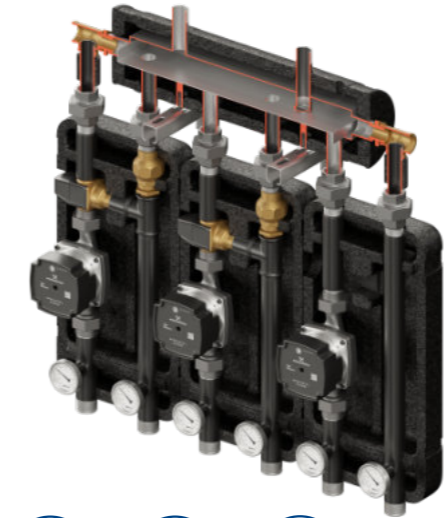



ΔT 5°C 55 W/m²

VTA 372 1"
Kvs 3,4 od 40 do 140 m²



-  Kvs 3,4
zawór termostatyczny
-  849005
-  848005
-  847005



-  Kvs 3,4
zawór termostatyczny
-  849055
-  848055
-  847055



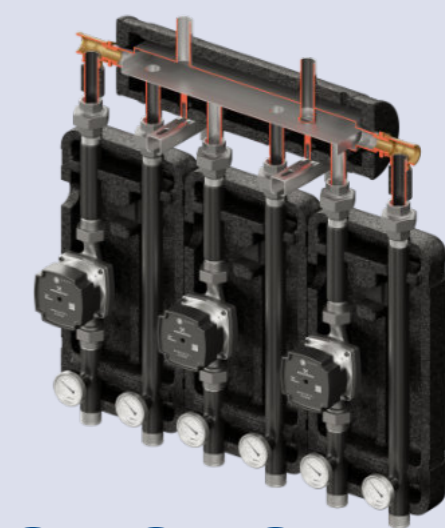
-  Kvs 3,4
zawór termostatyczny
-  849555
-  848555
-  847555



Brygada 3D+ UNI



UNI
Bezpośrednia
Uniwersalna



-  UNI
-  849005
-  848005
-  847005



Legenda:

	pompa Grundfos		obieg grzewczy podłogowy
	pompa LFP/DAB		obieg grzewczy grzejnikowy
	bez pompy		obieg grzewczy grzejnikowy

Konfiguratorzy doboru armatury hydraulicznej



Do zestawów pompowych
Kompania Szwadron
na 2 i 3 obiegi

mobilny



Do sprzętów
SHE-OC i CD
Do kolektorów
2D+, 3D+, KRE

na naszej stronie
www.elterm.pl

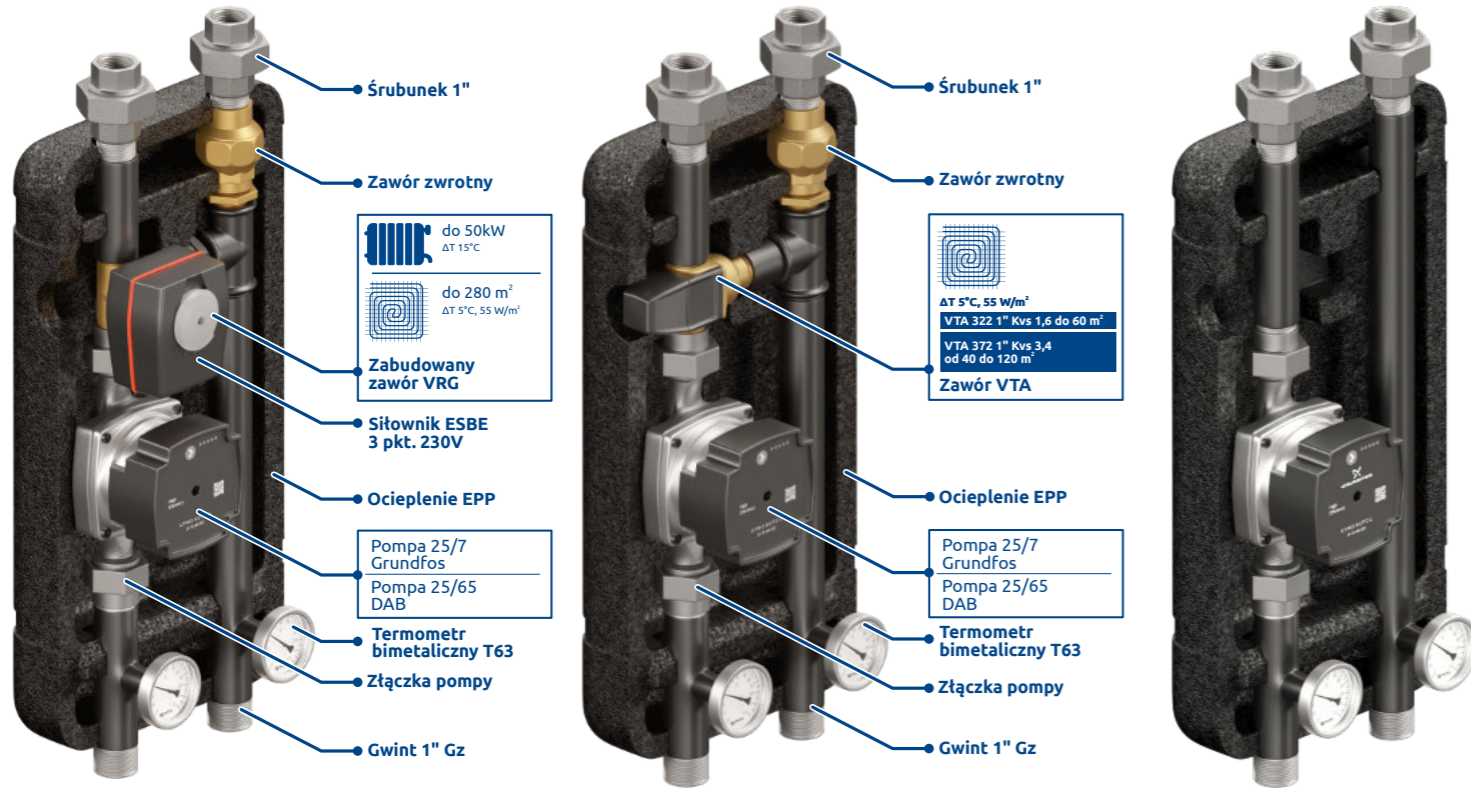


Grupy pompowe

z zaworem obrotowym 3 drogowym VRG 432 1" zawór VRG progresywny Kvs do 8.0

z zaworem termostaticznym VTA 1" VTA 322 Kvs 1,6 VTA 372 Kvs 3,4

uniwersalna



Grupy pompowe PRO

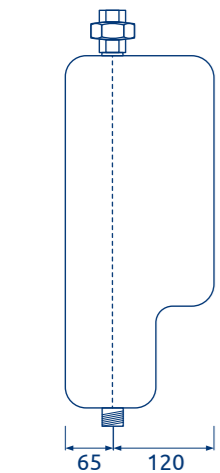
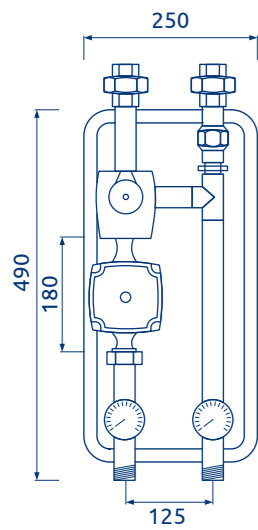
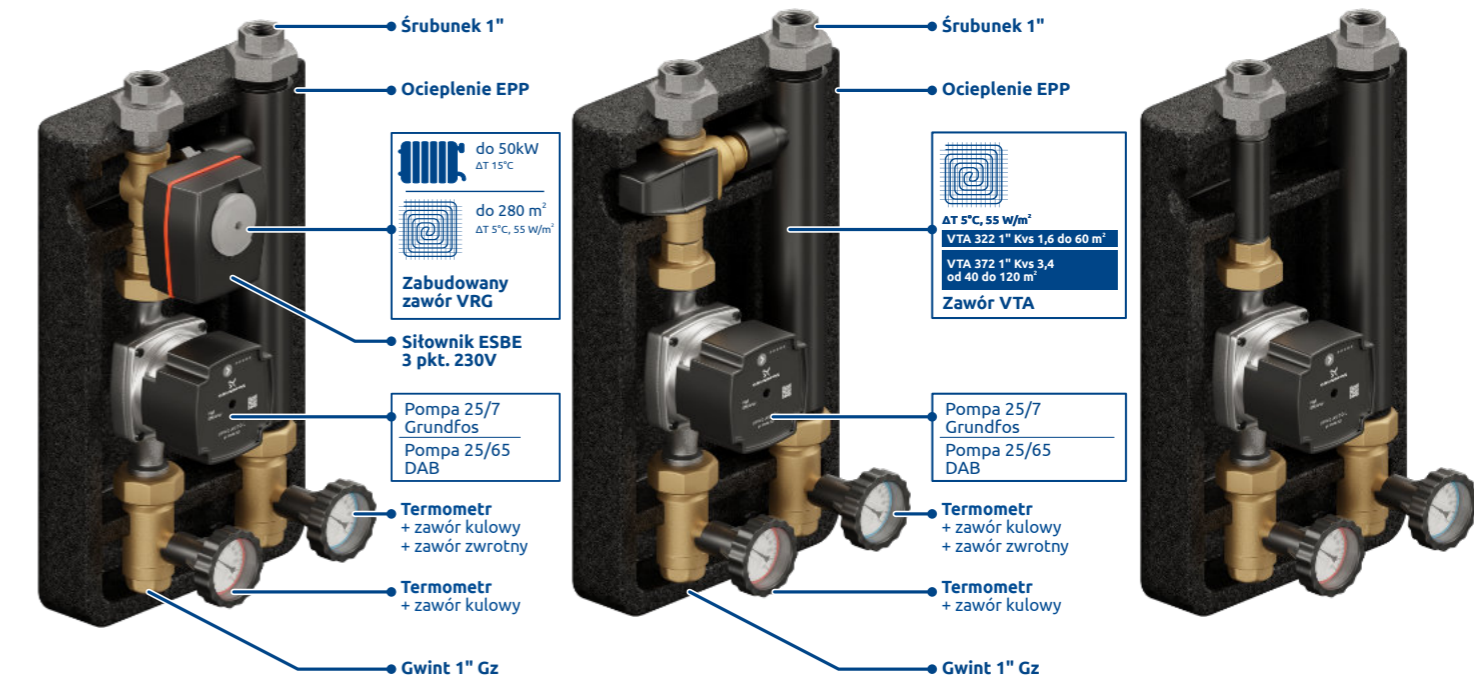
termometr + zawór kulowy

termometr + zawór kulowy + zawór zwrotny

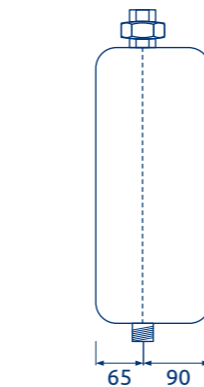
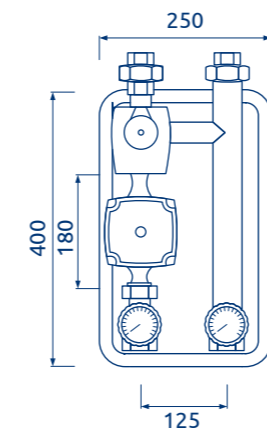
z zaworem obrotowym 3 drogowym VRG 432 1" zawór VRG progresywny Kvs do 8.0

z zaworem termostaticznym VTA 1" VTA 322 Kvs 1,6 VTA 372 Kvs 3,4

uniwersalna



VRG 432 Kvs 8,0		TAK	TAK	TAK		625400
VRG 432 Kvs 8,0		TAK	TAK	TAK	TAK	625410
VRG 432 Kvs 8,0	TAK	TAK	TAK	TAK		625470
VRG 432 Kvs 8,0	TAK	TAK	TAK	TAK	TAK	625480
VTA 322 Kvs 1,6			TAK	TAK	TAK	625300
VTA 322 Kvs 1,6	TAK		TAK	TAK	TAK	625370
VTA 372 Kvs 3,4			TAK	TAK	TAK	625500
VTA 372 Kvs 3,4	TAK		TAK	TAK	TAK	625570
uniwersalna			TAK			625000
uniwersalna	TAK		TAK			625070
VRG 432 Kvs 8,0		TAK	TAK	TAK	TAK	625450
VRG 432 Kvs 8,0		TAK	TAK	TAK	TAK	625460
VTA 322 Kvs 1,6		TAK	TAK	TAK	TAK	625350
VTA 372 Kvs 3,4		TAK	TAK	TAK	TAK	625550
uniwersalna		TAK	TAK			625050

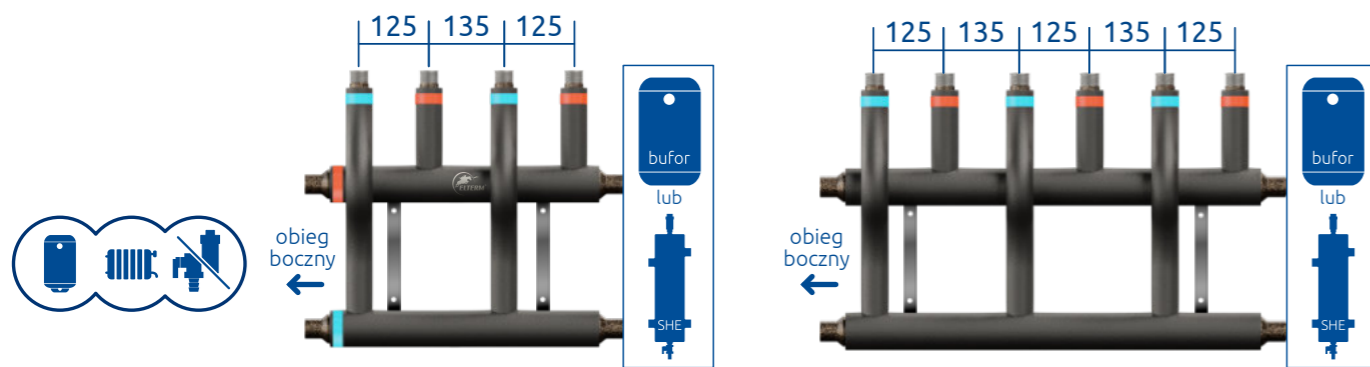


VRG 432 Kvs 8,0			TAK		TAK	TAK		629400
VRG 432 Kvs 8,0		TAK			TAK	TAK	TAK	629410
VRG 432 Kvs 8,0	TAK				TAK	TAK		629470
VRG 432 Kvs 8,0	TAK				TAK	TAK	TAK	629480
VTA 322 Kvs 1,6					TAK	TAK	TAK	629300
VTA 322 Kvs 1,6	TAK				TAK	TAK	TAK	629370
VTA 372 Kvs 3,4					TAK	TAK	TAK	629500
VTA 372 Kvs 3,4	TAK				TAK	TAK	TAK	629570
uniwersalna					TAK	TAK		629000
uniwersalna	TAK				TAK	TAK		629070
VRG 432 Kvs 8,0		TAK	TAK		TAK	TAK		629450
VRG 432 Kvs 8,0		TAK	TAK		TAK	TAK	TAK	629460
VTA 322 Kvs 1,6		TAK			TAK	TAK	TAK	629350
VTA 372 Kvs 3,4		TAK			TAK	TAK	TAK	629550
uniwersalna		TAK			TAK	TAK		629050

NOWOŚĆ

Rozdzielacze do grup pompowych RGP 2D+ i 3D+

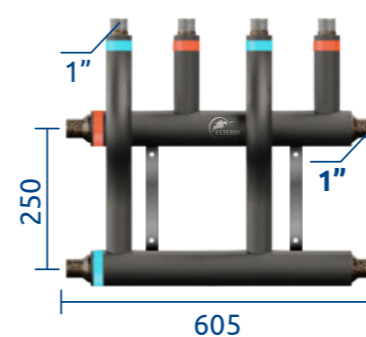
- kompatybilne ze sprzętami SHE, SHE-OC, SHE-CD
- do współpracy z buforem



rozdzielacz do grup pompowych RGP 2D+
(2 wyjścia w górę + 1 w bok)

rozdzielacz do grup pompowych RGP 3D+
(3 wyjścia w górę + 1 w bok)

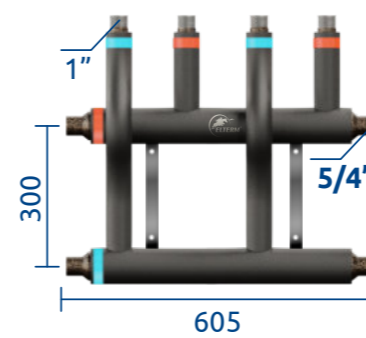
RGP 2D+ kod 512040



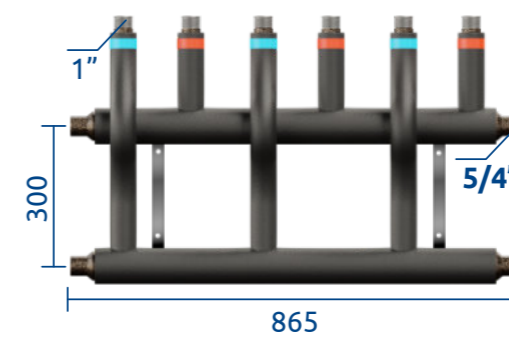
RGP 3D+ kod 513040



RGP 2D+ kod 512070

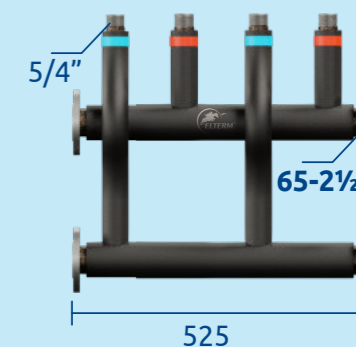


RGP 3D+ kod 513070

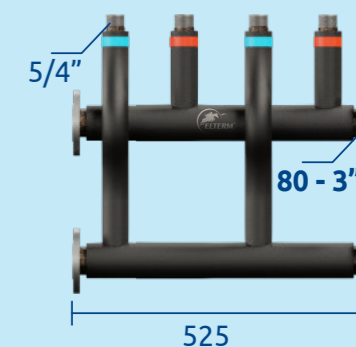


Kolektory kotłownicze na zamówienie Kotłownicz PN 16-A

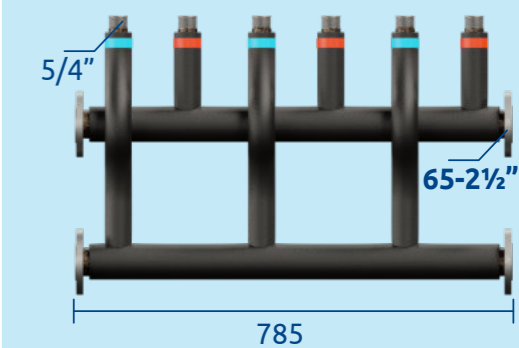
RGP 2D+ kod 562225



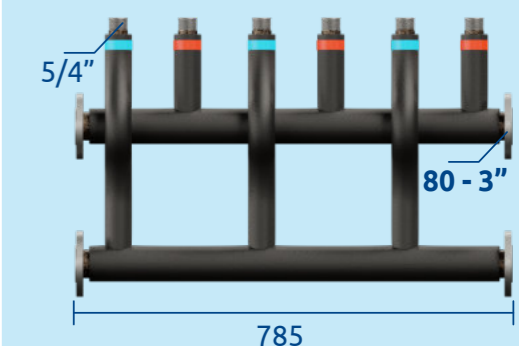
RGP 2D+ kod 562420



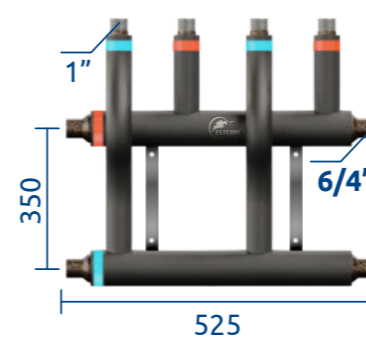
RGP 3D+ kod 563225



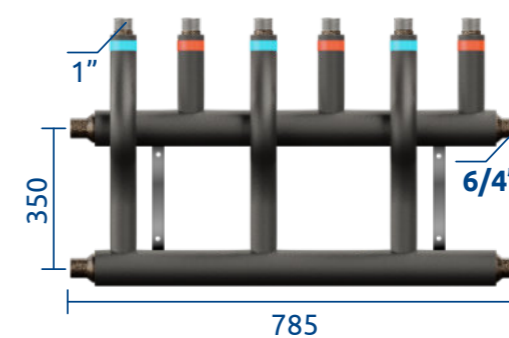
RGP 3D+ kod 563420



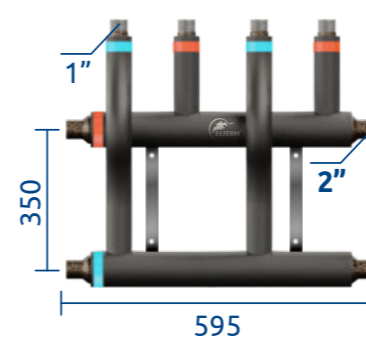
RGP 2D+ kod 512100



RGP 3D+ kod 513100



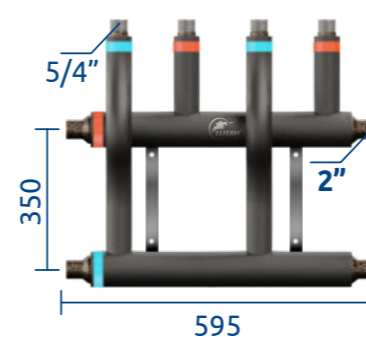
RGP 2D+ kod 512156



RGP 3D+ kod 513156



RGP 2D+ kod 562156



RGP 3D+ kod 563156

