

Sprzęgło hydrauliczne SHE-CD Condens  
Sprzęgło hydrauliczne SHE-CDI Condens



pompa ciepła



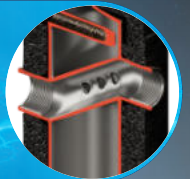
kocioł kondensacyjny

A+++

**Kierownica przepływu**

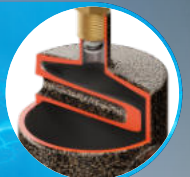


Patent P.421808



**Rurka pomiarowa**

Niezbędna do prawidłowego pomiaru temperatury



**Ocieplenie EPP**

Minimalizuje straty ciepła



**Uchwyt montażowy**

Ułatwia montaż do ściany



**Odpowietrznik i zawór spustowy**

Gwarantuje skuteczne odpowietrzanie. Umożliwia dopuszczenie/spuszczenie wody w instalacji c.o.



**Neodymowy separator magnetyczny SMART**

Wychwytuje zanieczyszczenia ferromagnetyczne w instalacji c.o.



# Sprzęgło hydrauliczne pionowe SHE-CDI Condens INOX, SHE-CD Condens



rurka pomiarowa



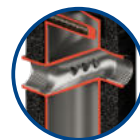
odpowietrznik i zawór spustowy



ocieplenie



SMART

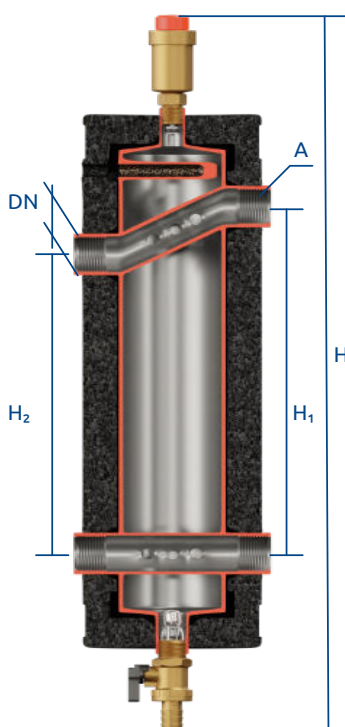


kierownica przepływu



stal nierdzewna

SHE-CDI	●	●	●	●	●	●
SHE-CD	●	●	●	●	●	○



INOX	SHE-CDI 55 25/65	SHE-CDI 90 32/80	SHE-CDI 135 40/100	SHE-CDI 210 50/125
<b>Kod towaru</b>	<b>404055</b>	<b>404090</b>	<b>404135</b>	<b>404210</b>
Max. moc (ΔT=20K)	55 kW	90 kW	135 kW	210 kW

	SHE-CD 55 25/65	SHE-CD 90 32/80	SHE-CD 135 40/100	SHE-CD 150 50/100	SHE-CD 210 50/125
<b>Kod towaru</b>	<b>403055</b>	<b>403090</b>	<b>403135</b>	<b>403150</b>	<b>403210</b>
Max. moc (ΔT=20K)	55 kW	90 kW	135 kW	150 kW	210 kW

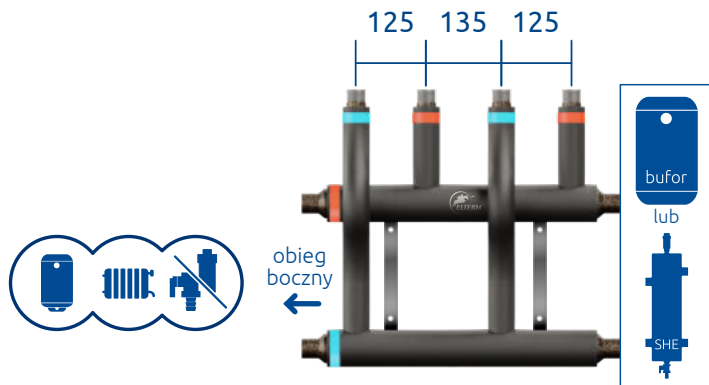
Przyłącze (DN) A	25-1" Gw	32 1¼"Gw	40 1½"Gz	50 - 2"Gz	50 - 2"Gz
Max. przepływ	2,3 m³/h	4,0 m³/h	5,7m³/h	6,6 m3/h	9,0 m3/h
Max. temperatura	110°C	110°C	110°C	110°C	110°C
Ciśnienie nominalne	6 bar	6 bar	6 bar	6 bar	6 bar
Pojemność V	1,4 l	2,4 l	3,7 l	4,3 l	6,7 l
P x V (bar x l)	8,4	14,4	22,2	25,8	40,2
H <sub>1</sub>	290 mm	340 mm	340 mm	400 mm	400 mm
H <sub>2</sub>	250 mm	300 mm	300 mm	350 mm	350 mm
H <sub>c</sub>	600 mm	670 mm	670 mm	745 mm	745 mm



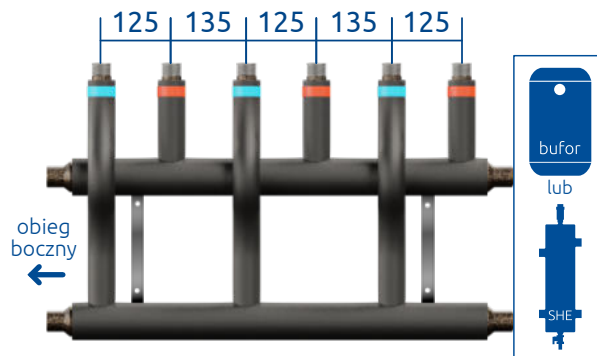
	SHE-CD 300 65/150	SHE-CD 560 32/80
<b>Kod towaru</b>	<b>403300</b>	<b>403560</b>
Max. moc (ΔT=15K)	300 kW	560 kW
Kołnierz DN (PN 16)	65-2½"	80-3"
Max. przepływ	12,9 m³/h	24,0 m³/h
Max. temperatura	110°C	110°C
Ciśnienie nominalne	6 bar	6 bar
Pojemność V	13,0 l	27,5 l
P x V (bar x l)	78,0	165,0
H <sub>1</sub>	565 mm	680 mm
H <sub>2</sub>	500 mm	600 mm
H <sub>c</sub>	~915 mm	~1055 mm

# Rozdzielacze do grup pompowych RGP 2D+ i 3D+

- kompatybilne ze sprzętami SHE, SHE-OC, SHE-CD
- do współpracy z buforem



rozdzielacz do grup pompowych RGP 2D+  
(2 wyjścia w górę + 1 w bok)



rozdzielacz do grup pompowych RGP 3D+  
(3 wyjścia w górę + 1 w bok)

obieg boczny

←

Możliwość podłączenia dodatkowego obiegu, np.:

- zasobnika c.w.u.
- grzejnika c.o.
- zaworu dopuszczającego
- odpowietznika

pompa ciepła, kocioł c.o. + bufor + kolektor rozdzielający

grupy pompowe

uniwersalny rozstaw 125 mm

pompa ciepła, kocioł c.o. + sprzęt hydrauliczny + kolektor rozdzielający

grupy pompowe

