




Grzejemy jak Kawaleria®



ELTERM M.M. Kaszuba Sp.J.
86-200 Chełmno, ul. Przemysłowa 5

www.elterm.pl
e-mail: biuro@elterm.pl
tel: 56 686 93 05 w. 21 i 22
 /grzejemyjakkawaleria

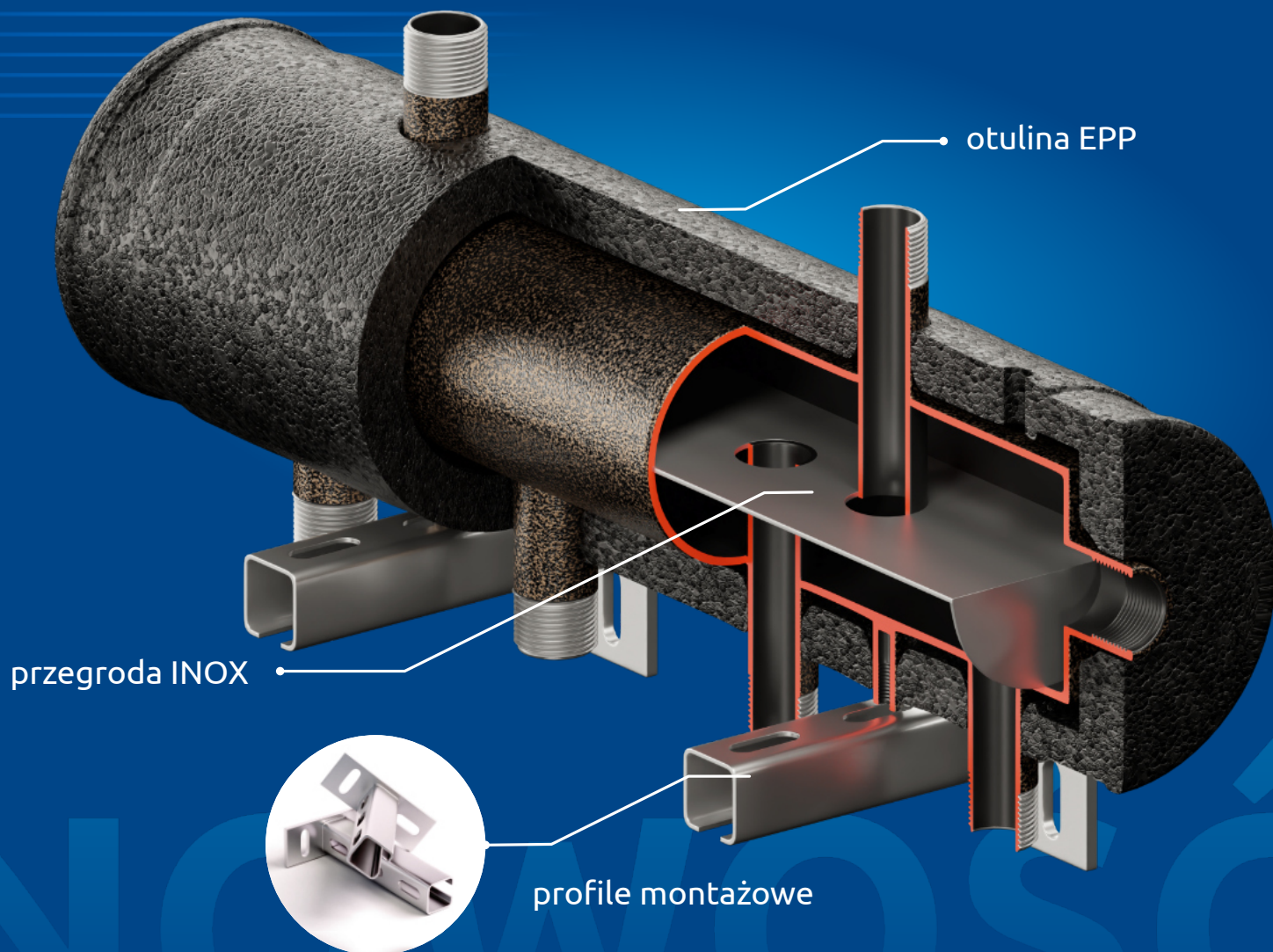
rok założenia 1992



KRE 2D+ 40 kW

kompaktowy rozdzielacz

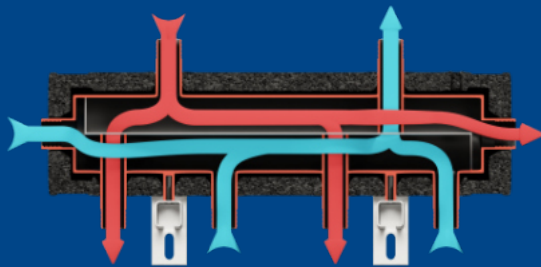
- zaawansowany technicznie rozdzielacz,
- przegroda **INOX**,
- gwarantuje równomierny pobór ciepłej wody przez 2 (3 opcja) grupy pompowe,
- umożliwia montaż kilku grup pompowych z dowolnym zaworem mieszającym,
- do współpracy z każdym źródłem ciepła,
- idealny do pracy z **buforem** c.o.



Rozdzielacz KRE 2D+
1 lub 2 źródła ciepła
2 lub 3 obiegi grzewcze



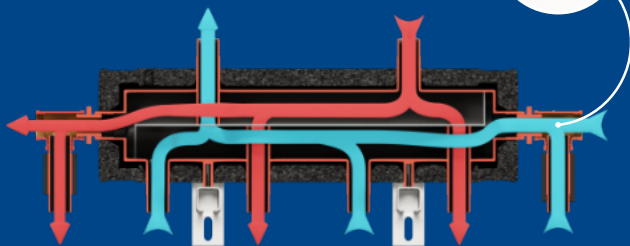
bufor



I obieg c.o.

II obieg c.o.

Rozdzielacz KRE 2D+ z pakietem rozszerzającym
1 lub 2 źródła ciepła
3 lub 4 obiegi grzewcze



I obieg c.o.

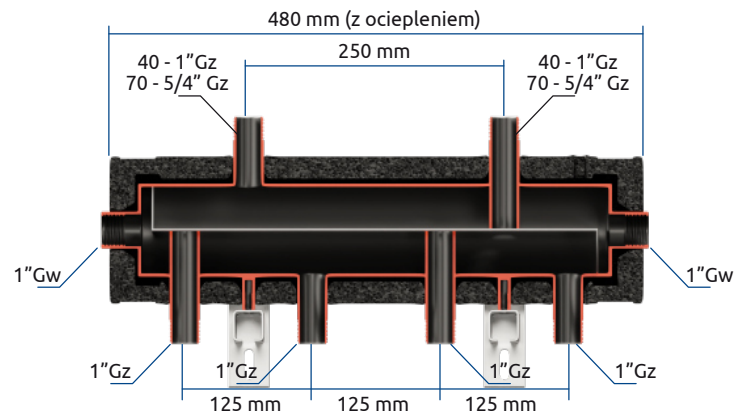
II obieg c.o.

III obieg c.o.

pakiet rozszerzający

Kod towaru

400001



KRE 2D+

40 kW

Kod towaru

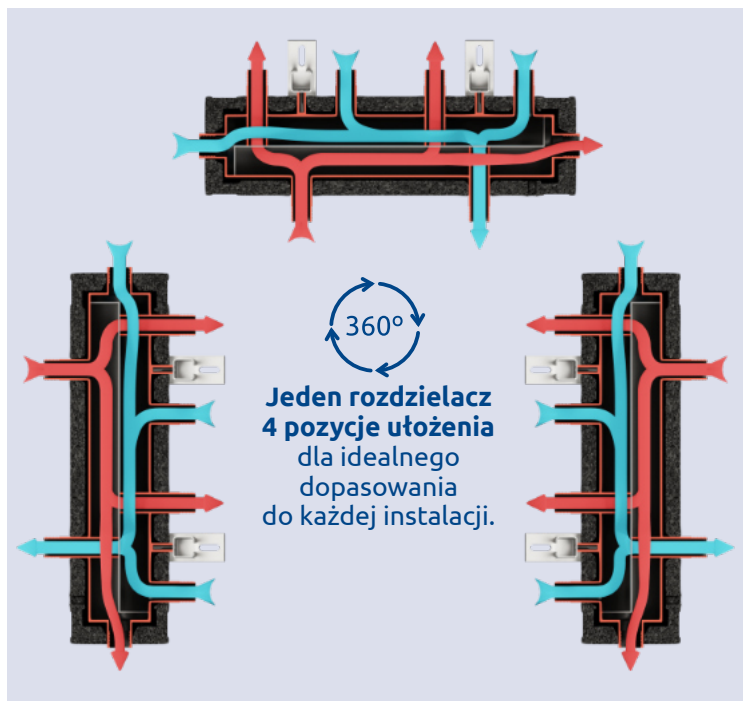
452040

max przepływ

2,3 m³/h

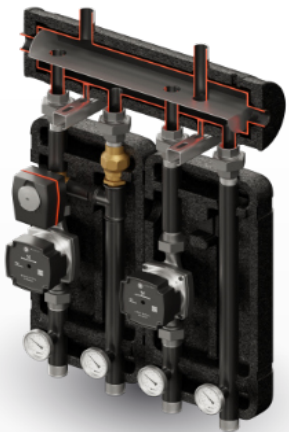
waga

6,8 kg



Zestaw BRYGADA

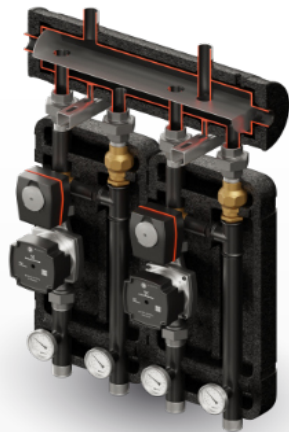
- kompaktowy rozdzielacz KRE 2D+ 40 kW
- 2 x grupa pompowa



BRYGADA 480
VRG 432 + UNI
kod 840480



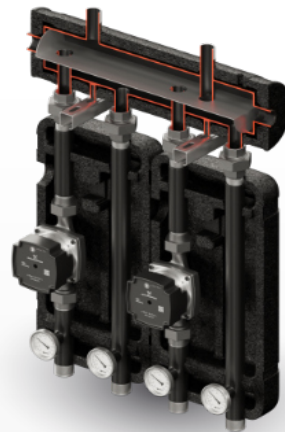
BRYGADA 410
VRG 432 + UNI
kod 840410



BRYGADA 484
VRG 432 + VRG 432 +



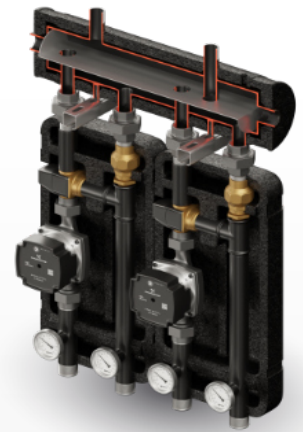
BRYGADA 414
VRG 432 + VRG 432
kod 840414



BRYGADA 070
UNI + UNI
kod 840070



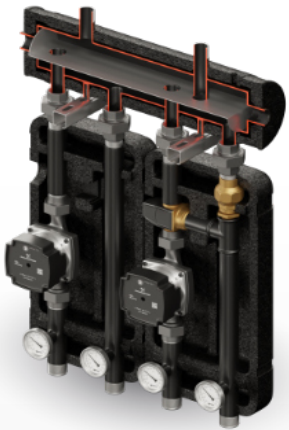
BRYGADA 000
UNI + UNI
kod 840000



BRYGADA 575
VTA 522 + VTA 522 +



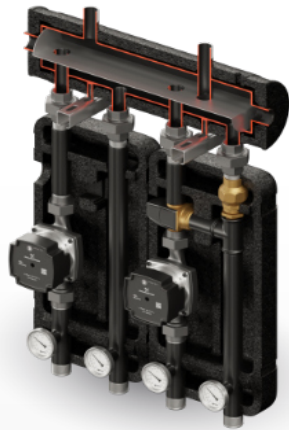
BRYGADA 505
VTA 522 + VTA 522
kod 840505



BRYGADA 370
VTA 322 + UNI
kod 840370



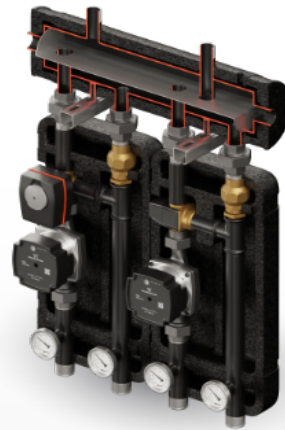
BRYGADA 300
VTA 322 + UNI
kod 840300



BRYGADA 570
VTA 522 + UNI
kod 840570



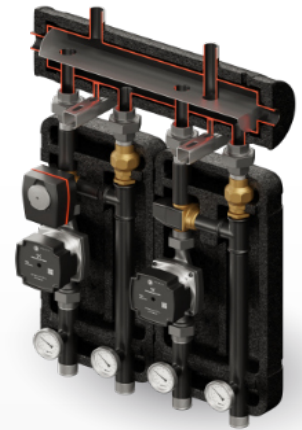
BRYGADA 500
VTA 522 + UNI
kod 840500



BRYGADA 384
VTA 322 + VRG 432 +



BRYGADA 314
VTA 322 + VRG 432
kod 840314

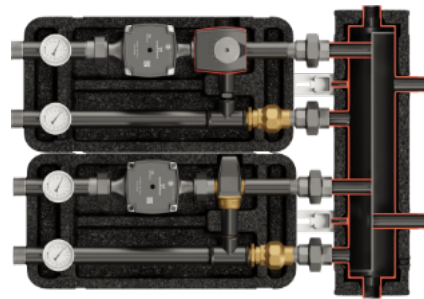
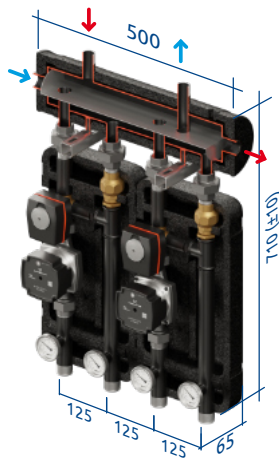


BRYGADA 584
VTA 522 + VRG 432 +

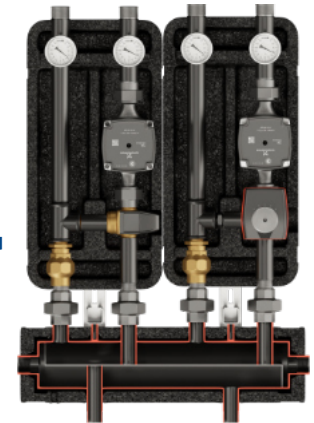


BRYGADA 514
VTA 522 + VRG 432
kod 840514



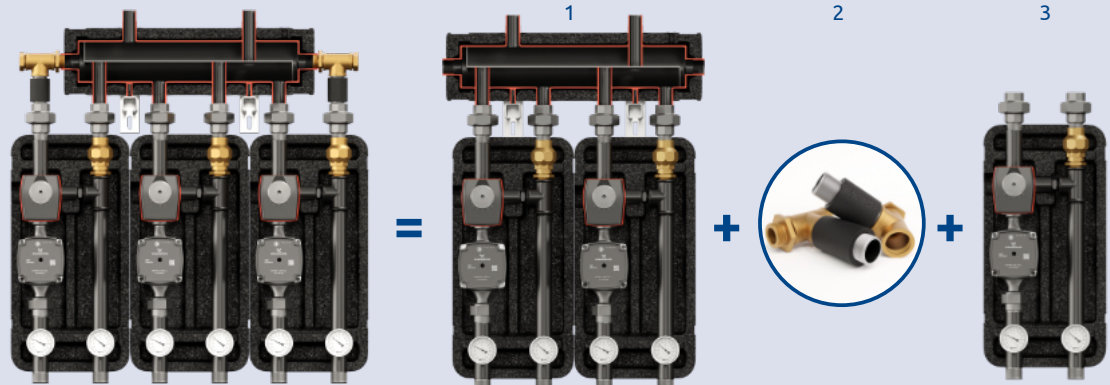


Zestaw BRYGADA
cztery pozycje
instalacji zestawu



Przykład doboru zestawu na 3 obiegi pompowe z grupami pompowymi

1. Brygada 484 kod 840484
2. pakiet rozszerzający kod 400001
3. grupa pompowa z zaworem VRG 432 i siłownikiem ARA kod 625480



Grupa pompowa

Zawór ESBE VRG 432
PROGRESYWNY Kvs do 8,0
+ siłownik ARA



do 50kW
 ΔT 15°C

do 280 m²
 ΔT 5°C, 55 W/m²

VRG 432 + ARA
kod 625480



VRG 432 + ARA
kod 625410



Grupa pompowa

Zawór ESBE VTA



VTA 322 1" Kvs 1,6 do 60 m²
VTA 522 1" Kvs 3,2 do 120 m²



VTA 322
kod 625370



VTA 322
kod 625300



VTA 522
kod 625570



VTA 522
kod 625500



Grupa pompowa

Uniwersalna



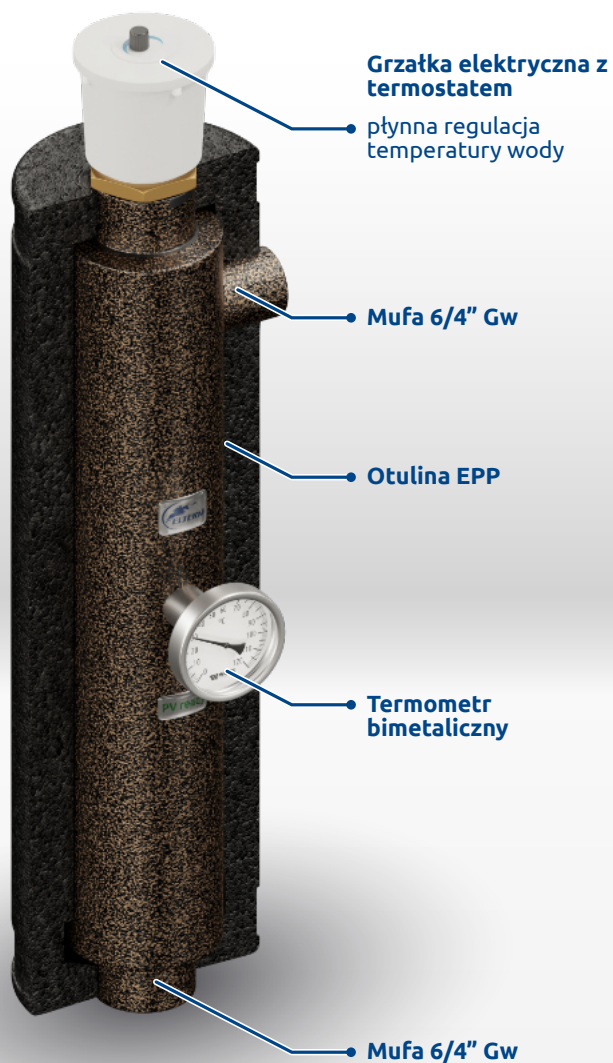
UNI
kod 625070



UNI
kod 625000

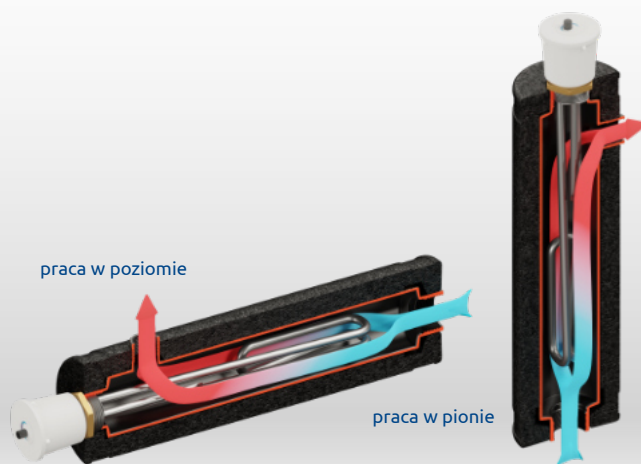


Dogrzewacz układu c.o. STRZELEC



Jedyny taki na rynku

- Idealny jako alternatywne źródło ciepła w układach z PV
- Zabudowana grzałka elektryczna z termostatem
- System antyzamarzaniowy
- Płynna regulacja temperatury wody c.o.
- Wyłącznik awaryjny resetowany



Strzelec / 400V		Strzelec / 230V	
3 kW / 400 V	Strzelec 400/3	2 kW / 230 V	Strzelec 230/2
Kod towaru	214003	Kod towaru	212302
4,5 kW / 400 V	Strzelec 400/4	3 kW / 230 V	Strzelec 230/3
Kod towaru	214004	Kod towaru	212303
6 kW / 400 V	Strzelec 400/6		
Kod towaru	214006		



PV
ready



termometr
bimetaliczny



bardzo niski
koszt inwestycji



praca w pionie
i poziomie



bogaty
typoszereg

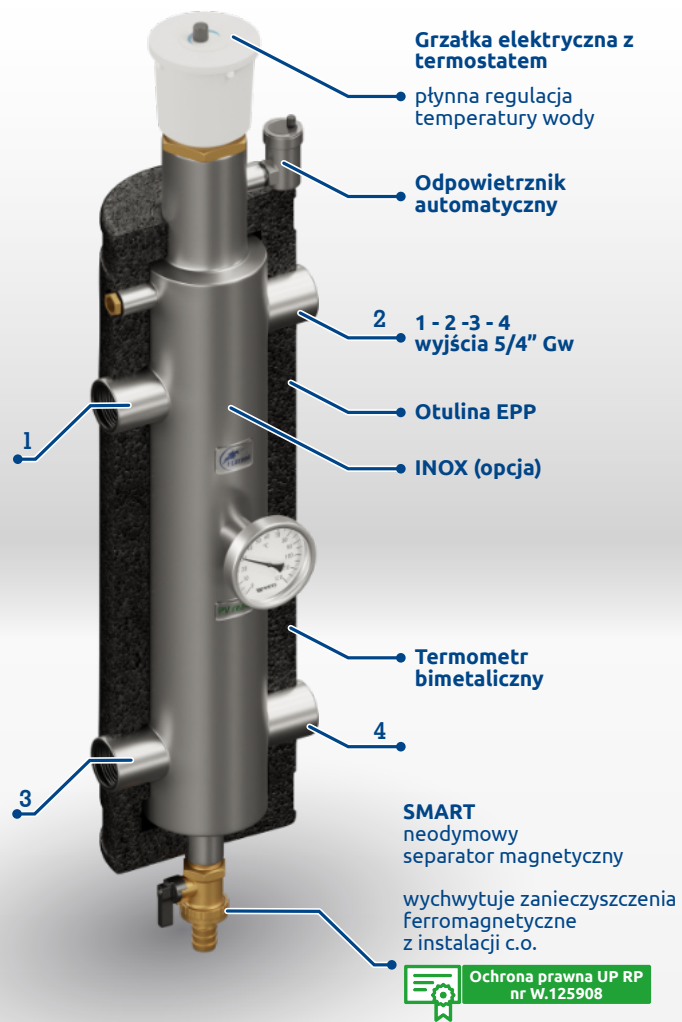


do układu
otwartego



do układu
zamkniętego

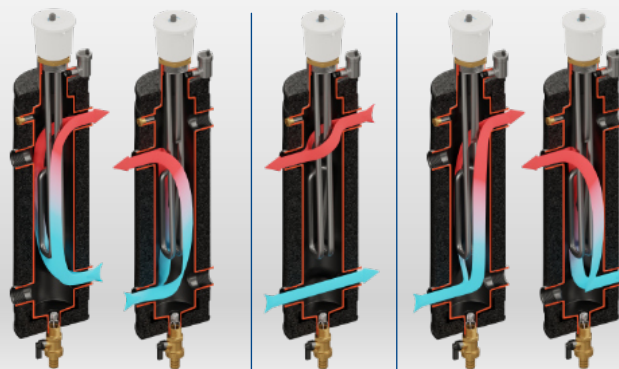
Dogrzewacz układu c.o. STRZELEC PRO



Jedyny taki na rynku

- Idealny jako alternatywne źródło ciepła w układach z PV
- Zabudowana grzałka elektryczna z termostatem
- Kompatybilny z kolektorami rozdzielającymi 2D+ i 3D+ Elterm
- System antyzamarzaniowy
- Płynna regulacja temperatury wody c.o.
- Wyłącznik awaryjny resetowany

Uniwersalne podłączenie - 5 wariantów



Strzelec PRO / 400V		Strzelec PRO / 230V	
3 kW / 400 V	Strzelec PRO 400/3	2 kW / 230 V	Strzelec PRO 230/2
Kod towaru	224003	Kod towaru	222302
4,5 kW / 400 V	Strzelec PRO 400/4	3 kW / 230 V	Strzelec PRO 230/3
Kod towaru	224004	Kod towaru	222303
6 kW / 400 V	Strzelec PRO 400/6		
Kod towaru	224006		



termometr bimetaliczny



bogaty typoszereg



do układu otwartego



do układu zamkniętego



uniwersalne podłączenie



SMART

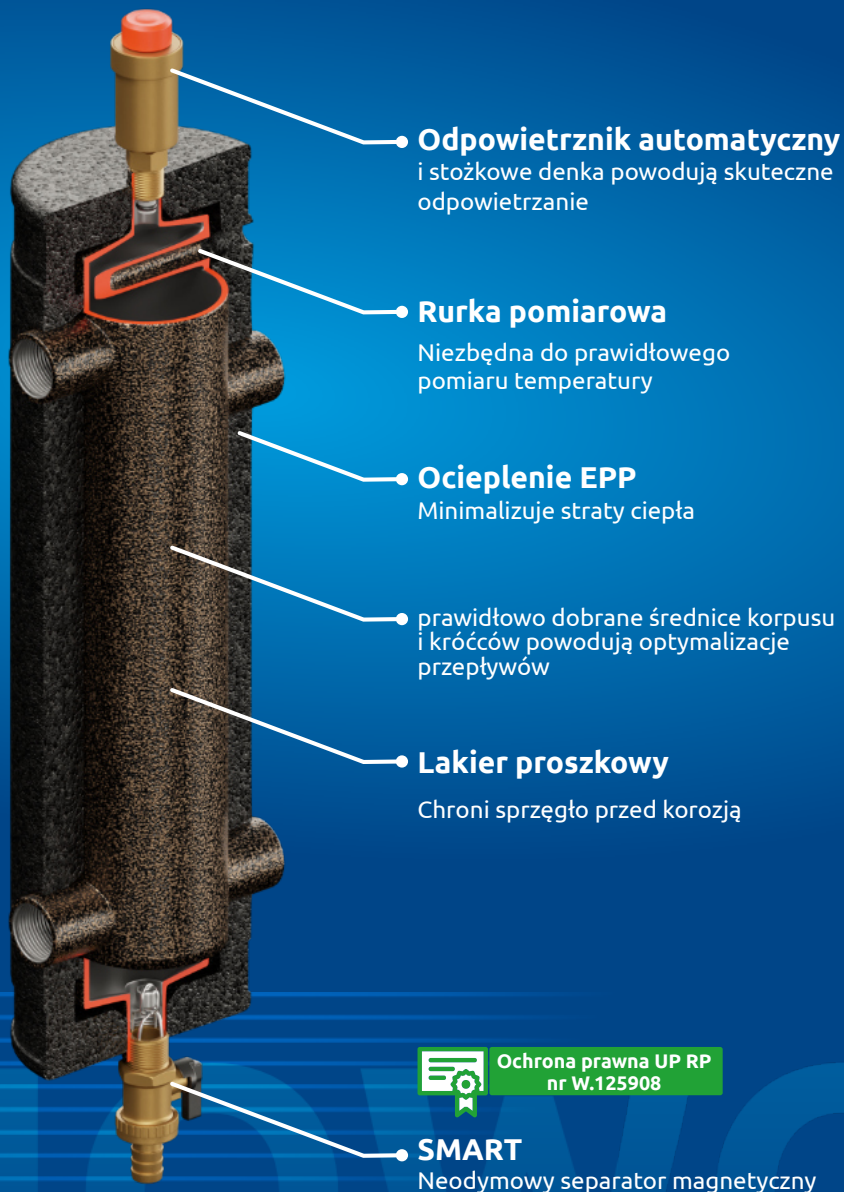


odpowietrznik automatyczny

Sprzęgło hydrauliczne SHE-OC zmiany konstrukcyjne w roku 2021

Wiosna
2021

**SHE OC + SMART
w komplecie**



Neodymowy separator magnetyczny

Wychwytuje zanieczyszczenia ferromagnetyczne z instalacji c.o.



Uchwyt montażowy w komplecie



Ochrona prawna UP RP
nr W.125908



SHE 40-OC

najbardziej popularne sprzętę w Polsce

	SHE 40-OC 25/65	SHE 70-OC 32/80	SHE 100-OC 40/100	SHE 115-OC 50/100	SHE 156-OC 50/125
Kod towaru	402040	402070	402100	402115	402156
Ocieplenie	TAK EPP	TAK EPP	TAK EPP	TAK EPP	TAK EPP
	SHE 40 25/65	SHE 70 32/80	SHE 100 40/100	SHE115 50/100	SHE 156 50/125
Kod towaru	401040	401070	401100	401115	401156
Ocieplenie	NIE	NIE	NIE	NIE	NIE
Max. moc ($\Delta T=15K$)	40 kW	70 kW	100 kW	115 kW	156 kW
Max. moc ($\Delta T=20K$)	55 kW	90 kW	135 kW	150 kW	210 kW
Przyłącze (DN)	25 - 1" Gw	32 - 5/4" Gw	40 - 6/4" Gz	50 - 2" Gz	50 - 2" Gz
Max. przepływ	2,3 m ³ /h	4,0 m ³ /h	5,7 m ³ /h	6,6 m ³ /h	9,0 m ³ /h



Płaszcz
Skay

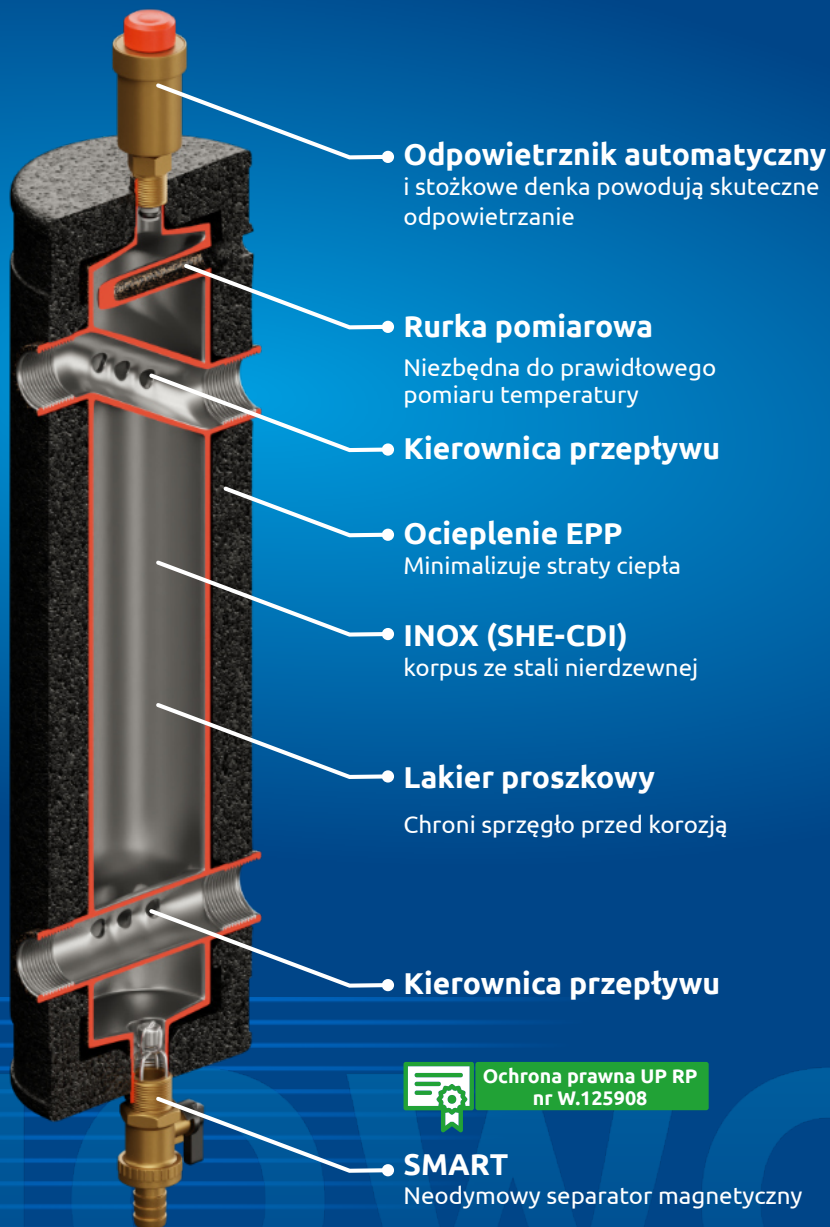
SHE 225-OC

najbardziej popularne sprzętę kotłnierzowe w Polsce

	SHE 225-OC 65/150	SHE 420-OC 80/200	SHE 435-OC 100/200	SHE 700-OC 100/250	SHE 750-OC 125/250
Kod towaru	402225	402420	402435	402700	402750
Ocieplenie	TAK skay	TAK skay	TAK skay	TAK skay	TAK skay
Max. moc ($\Delta T=15K$)	225 kW	420 kW	435 kW	700 kW	750 kW
Max. moc ($\Delta T=20K$)	300 kW	560 kW	580 kW	935 kW	1000 kW
Kotłnierz DN (PN16)	65-2½"	80-3"	100-4"	100-4"	125-5"
Max. przepływ	12,9 m ³ /h	24,0 m ³ /h	25,2 m ³ /h	39,0 m ³ /h	41,5 m ³ /h

Sprzęgło hydrauliczne pionowe

SHE-CDI Condens INOX, SHE-CD Condens



Ochrona prawna UP RP
nr W.125908



Patent P.421808

Kierownica przepływu

Zachowuje wysoką sprawność kotła kondensacyjnego i pompy ciepła

Minimalizuje powrót wody ciepłej bezpośrednio do źródła ciepła



pompa ciepła



kocioł kondensacyjny

A+++



Wiosna
2021



Uchwyt montażowy
w komplecie



SHE-CDI INOX

korpus i kierownica wykonane ze stali nierdzewnej

SHE-CDI 210 i SHE-CD 210

najmocniejsze sprzęgło z serii gwintowanych

INOX	SHE-CDI 55 25/65	SHE-CDI 90 32/80	SHE-CDI 135 40/100	SHE-CDI 210 50/125
Kod towaru	404055	404090	404135	404210
Max. moc ($\Delta T=20K$)	55 kW	90 kW	135 kW	210 kW
Ocieplenie	TAK EPP	TAK EPP	TAK EPP	TAK EPP

	SHE-CD 55 25/65	SHE-CD 90 32/80	SHE-CD 135 40/100	SHE-CD 150 50/100	SHE-CD 210 50/125
Kod towaru	403055	403090	403135	403150	403210
Max. moc ($\Delta T=20K$)	55 kW	90 kW	135 kW	150 kW	210 kW
Ocieplenie	TAK EPP	TAK EPP	TAK EPP	TAK EPP	TAK EPP
Przyłącze (DN) A	25-1" Gw	32 1¼"Gw	40 1½"Gz	50 - 2"Gz	50 - 2"Gz
Max. przepływ	2,3 m ³ /h	4,0 m ³ /h	5,7m ³ /h	6,6 m ³ /h	9,0 m ³ /h

SHE-CD

wersja kotłownicza

	SHE-CD 300 65/150	SHE-CD 560 32/80
Kod towaru	403300	403560
Max. moc ($\Delta T=20K$)	300 kW	560 kW
Ocieplenie	TAK Skay	TAK Skay
Kotłownik DN (PN 16)	65-2½"	80-3"
Max. przepływ	12,9 m ³ /h	24,0 m ³ /h

Armatura hydrauliczna - wersja ekonomiczna



SHE-28
sprzętło hydrauliczne



odpowietrznik i zawór spustowy



rurka pomiarowa

Kod towaru 401028



SHE-28 OC
sprzętło hydrauliczne



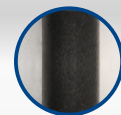
odpowietrznik i zawór spustowy



SMART



uchwyt montażowy



otulina solarna



rurka pomiarowa

Kod towaru 402028



SHE CD Condens 35 kW
sprzętło hydrauliczne



odpowietrznik i zawór spustowy



SMART



uchwyt montażowy



otulina solarna



rurka pomiarowa



kierownica przepływu

Kod towaru 403035

SKE 2CD+ Condens 35 kW
sprzętło-kolektor



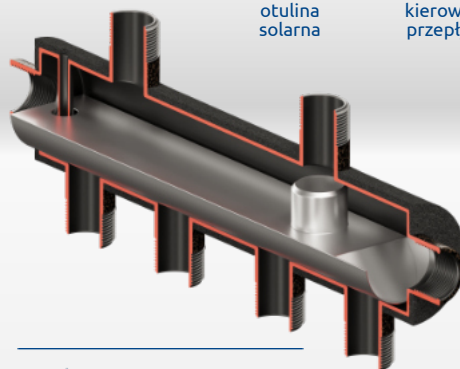
otulina solarna



kierownica przepływu



rurka pomiarowa



jedno sprzętło 4 pozycje ułożenia dla idealnego dopasowania do każdej instalacji

Kod towaru 432035