

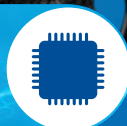
30 

LAT **ELTERM**[®]

Zaawansowane
dogrzewacze wody c.o.
Bosman PC



automatyka sterująca



x3 wejścia sterujące (ster. 230V)



sterowanie pompą c.o. 2 warianty



III stopniowe sterowanie mocą



x3 przekaźniki wysokoprądowe



Zielona energia
program czyste powietrze



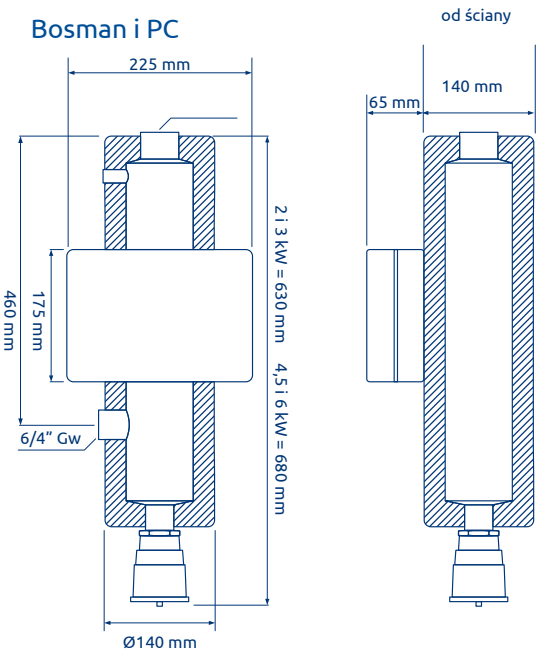


kod produktu	model	moc max
244003	Bosman PC 3, 230/400V kW	3 kW
244006	Bosman PC 6, 230/400V kW	6 kW
244008	Bosman PC 8, 230/400V kW	8 kW
244012	Bosman PC 12, 230/400V kW	12 kW

grzałka elektryczna
3/6/8/i 12 kW

moc max	grzałki
3 kW	1 + 1 + 1 kW
6 kW	2 + 2 + 2 kW
8 kW	2,7 + 2,7 + 2,7 kW
12 kW	4 + 4 + 4 kW

Dobór zabezpieczeń zasilanie 230/400 V	3 kW	3 kW	6 kW	6 kW	8 kW	12 kW
Bezpieczniki (A)	1 x 16	3 x 6	1 x 32	3 x 10	3 x 16	3 x 20
Przewód zasilający (mm ²)	3 x 2,5	5 x 1,5	3 x 4	5 x 2,5	5 x 2,5	5 x 4



Zielona energia
program czyste powietrze

wymiary opakowania

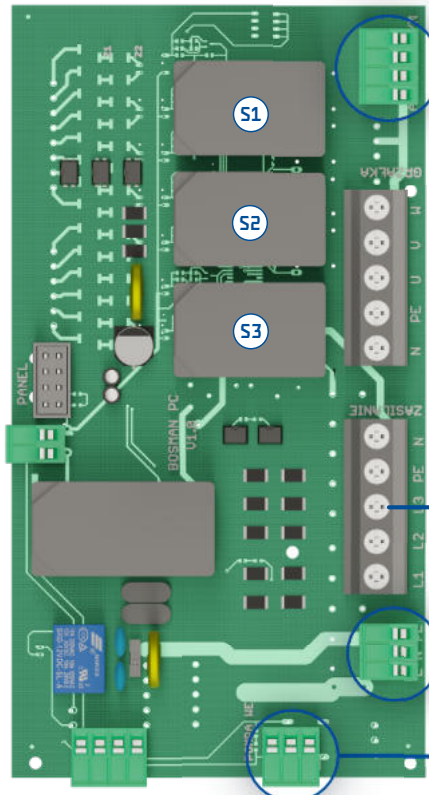


650x270x230 mm

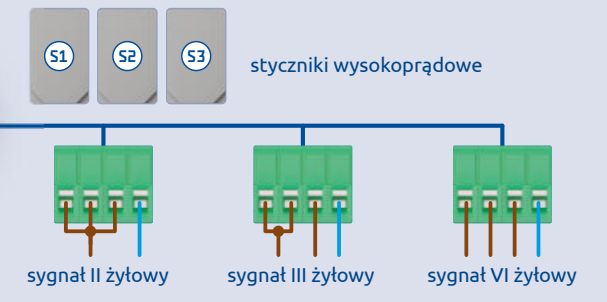


8,5 kg

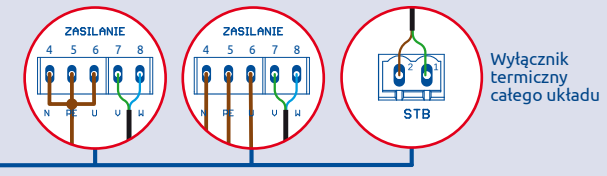
Schemat płyty głównej



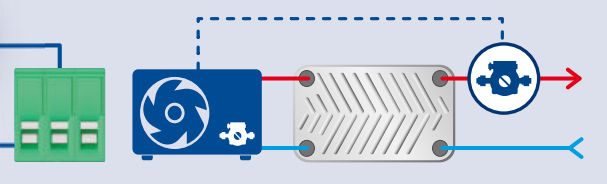
Blok I Sterowanie grzałkami dogrzewacza - III stopniowe 230V



Blok II Zasilanie główne 230/400 V



Blok III - wariant A Sterowanie pompami c.o. - sygnał z pompy ciepła



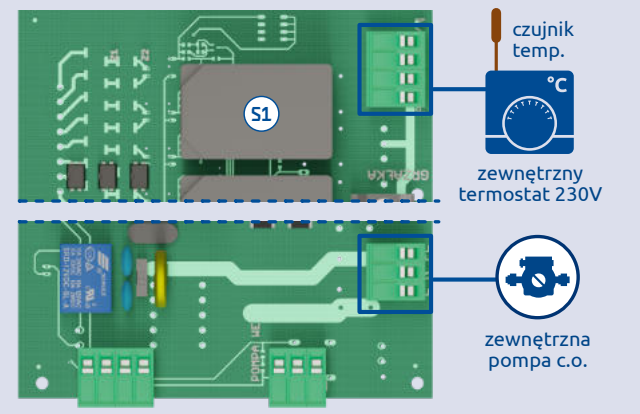
Blok III - wariant B Samodzielne urządzenie grzewcze III warianty

I wariant - chwilowy brak pompy ciepła

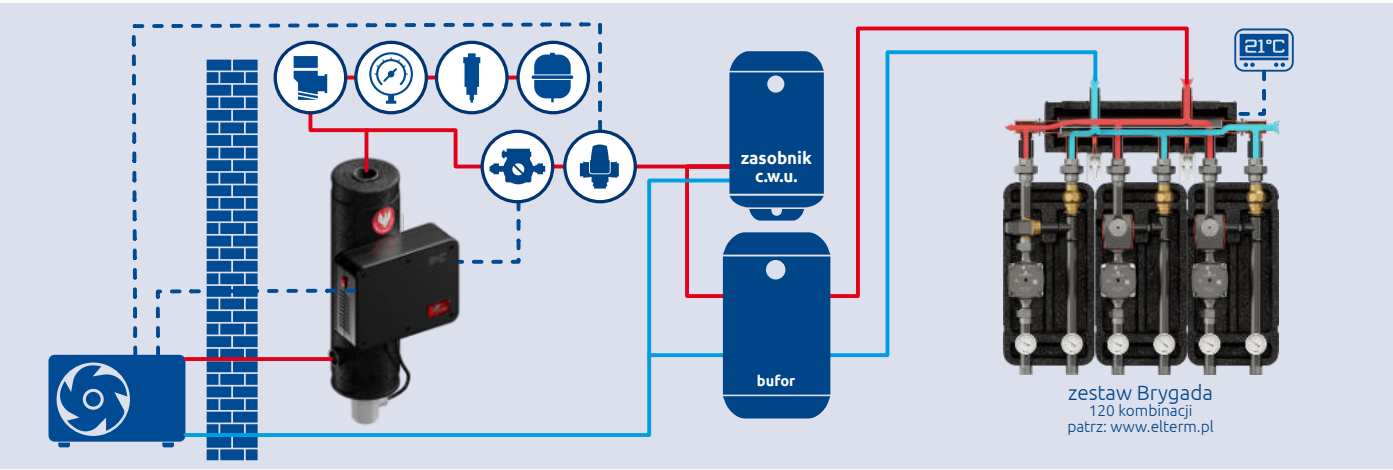


II wariant - praca tymczasowa - w oczekiwaniu na montaż pompy ciepła

III wariant - dom w budowie - obawiasz się o zewnętrzne źródło ciepła

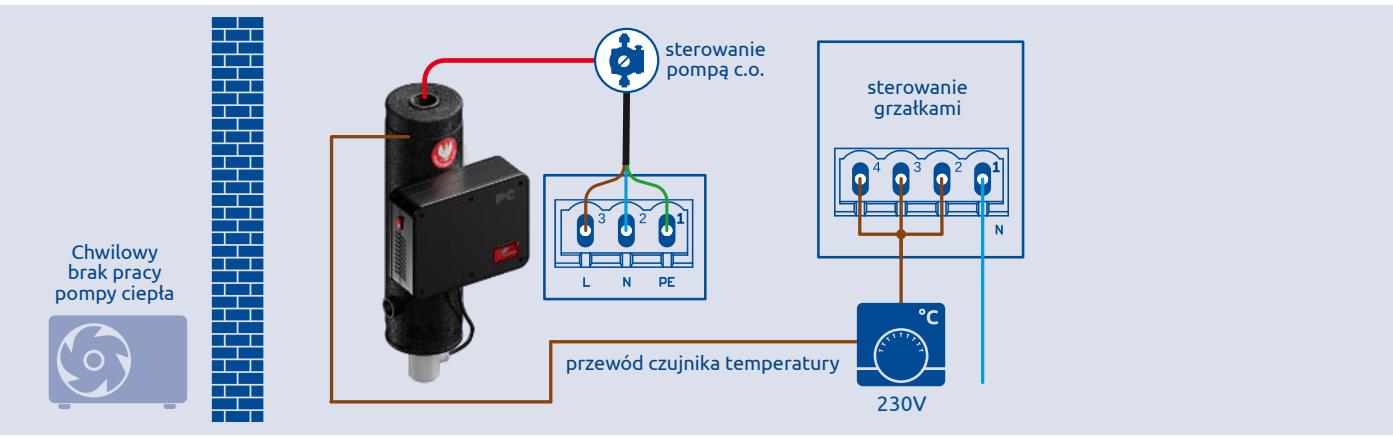


Bosman PC jako szczytowe źródło ciepła



chwilowy brak pompy ciepła

Bosman PC jako główne źródło ciepła



Bosman PC jako szczytowe źródło ciepła

Układ otwarty i zamknięty c.o.
Bosman załącza pompę c.o. za wymiennikiem płytowym na podstawie sygnału z pompy ciepła

