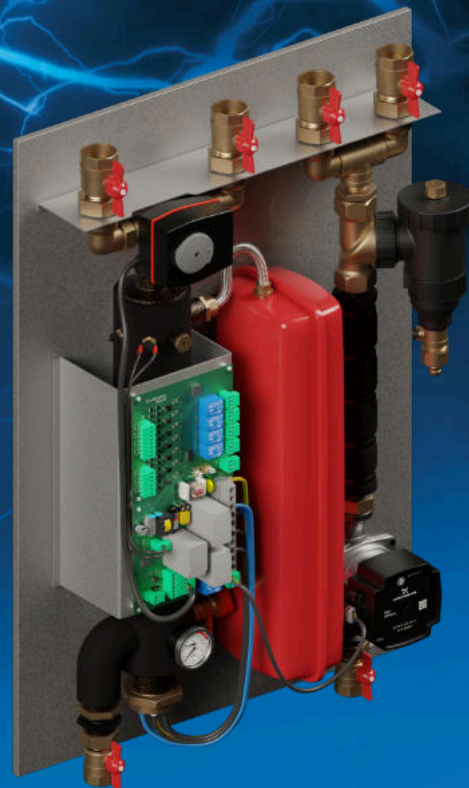


30

LAT **ELTERM**<sup>®</sup>

Moduł hydrauliczny  
**Admirał PC**  
jednostka wewnętrzna  
do pomp ciepła monoblok



układ sterujący



zawór trójdrogowy z siłownikiem



zawór bezpieczeństwa



separator magnetyczny



grzałka elektryczna 3/6/9/12 kW



termomanometr

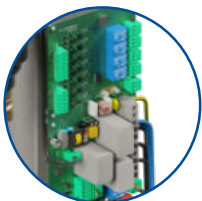


naczynie przeponowe c.o.  
(opcja)



pompa c.o.  
(opcja)





**Wielofunkcyjny układ sterujący**



**Zawór trójdrogowy, termomanometr**



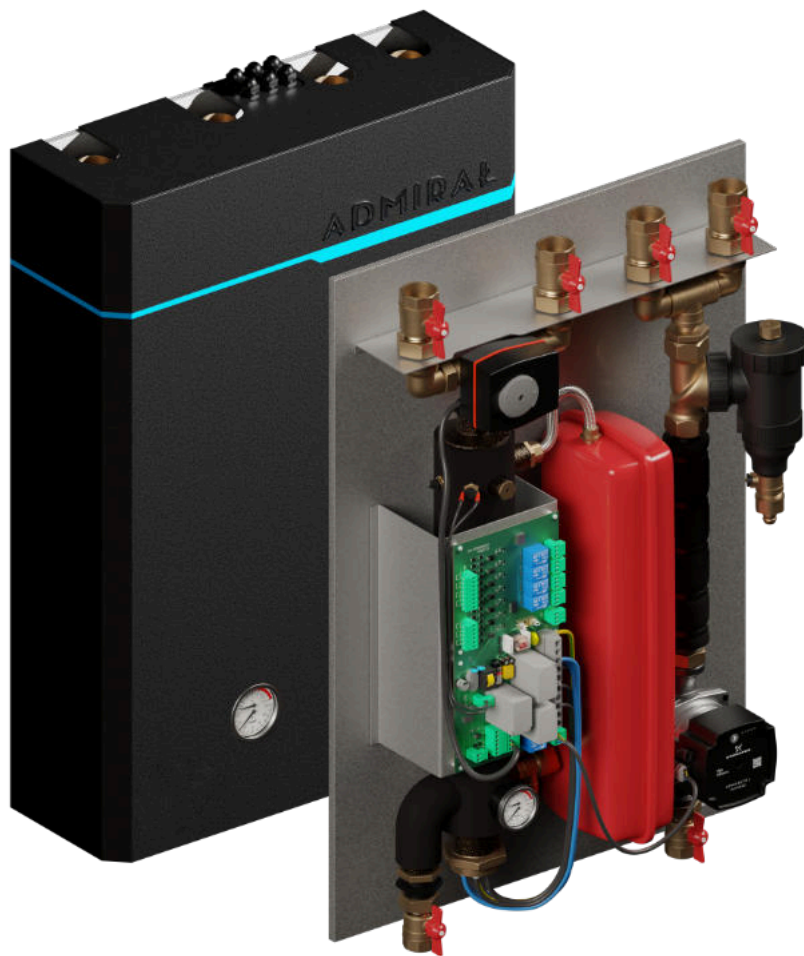
**Separator magnetyczny**



**Grzałka elektryczna 3/6/9/12 kW III stopniowa**



**Zawór bezpieczeństwa, termomanometr**



kod produktu	model	moc max		grzałki	
373003	Admirał PC 3 kW	3 kW		1 + 1 + 1 kW	
373006	Admirał PC 6 kW	6 kW		2 + 2 + 2 kW	
373009	Admirał PC 9 kW	9 kW		3 + 3 + 3 kW	
373012	Admirał PC 12 kW	12 kW		4 + 4 + 4 kW	

Dobór zabezpieczeń zasilanie 230/400 V	3 kW	3 kW	6 kW	6 kW	9 kW	12 kW
	1 faza	3 fazy	1 faza	3 fazy	3 fazy	3 fazy
Bezpieczniki (A)	1 x 16	3 x 6	1 x 32	3 x 10	3 x 16	3 x 20
Przewód zasilający (mm <sup>2</sup> )	3 x 2,5	5 x 1,5	3 x 4	5 x 2,5	5 x 2,5	5 x 4

wymiary opakowania Admirała PC



910x630x330 mm



35 kg

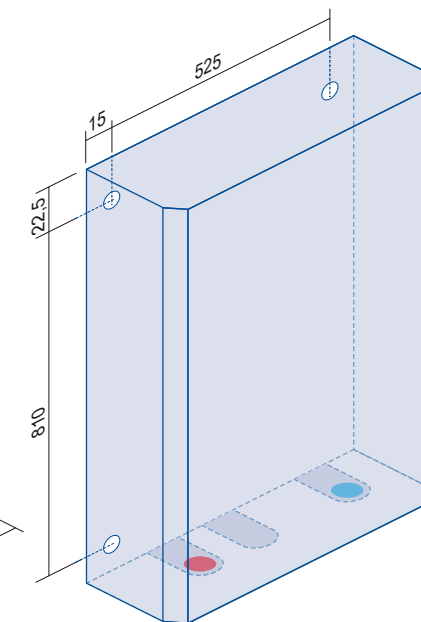
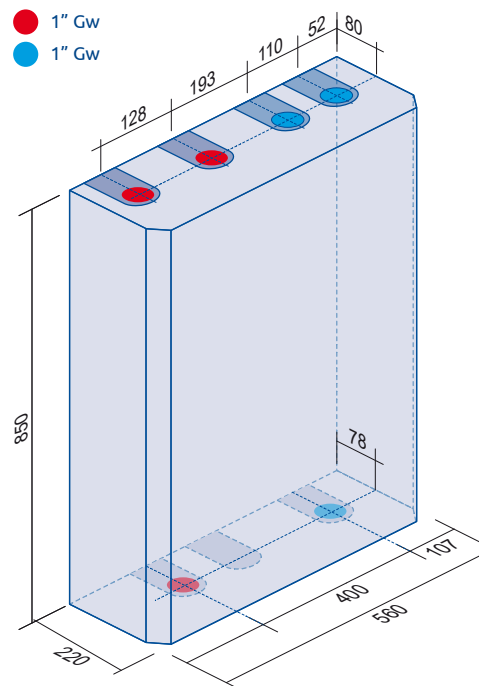
wymiary półpalety z Admirałem PC



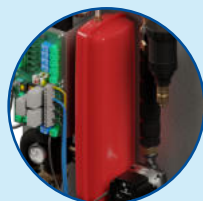
1060x800x600 mm



40 kg



**opcja:**



**naczynie przeponowe c.o.**

Pakiet przyłączeniowy z naczyniem przeponowym 12 l kod 300012



**Pompa c.o.**

LFP 25/6 kod 300256  
Grundfos 25/7 kod 300257

