

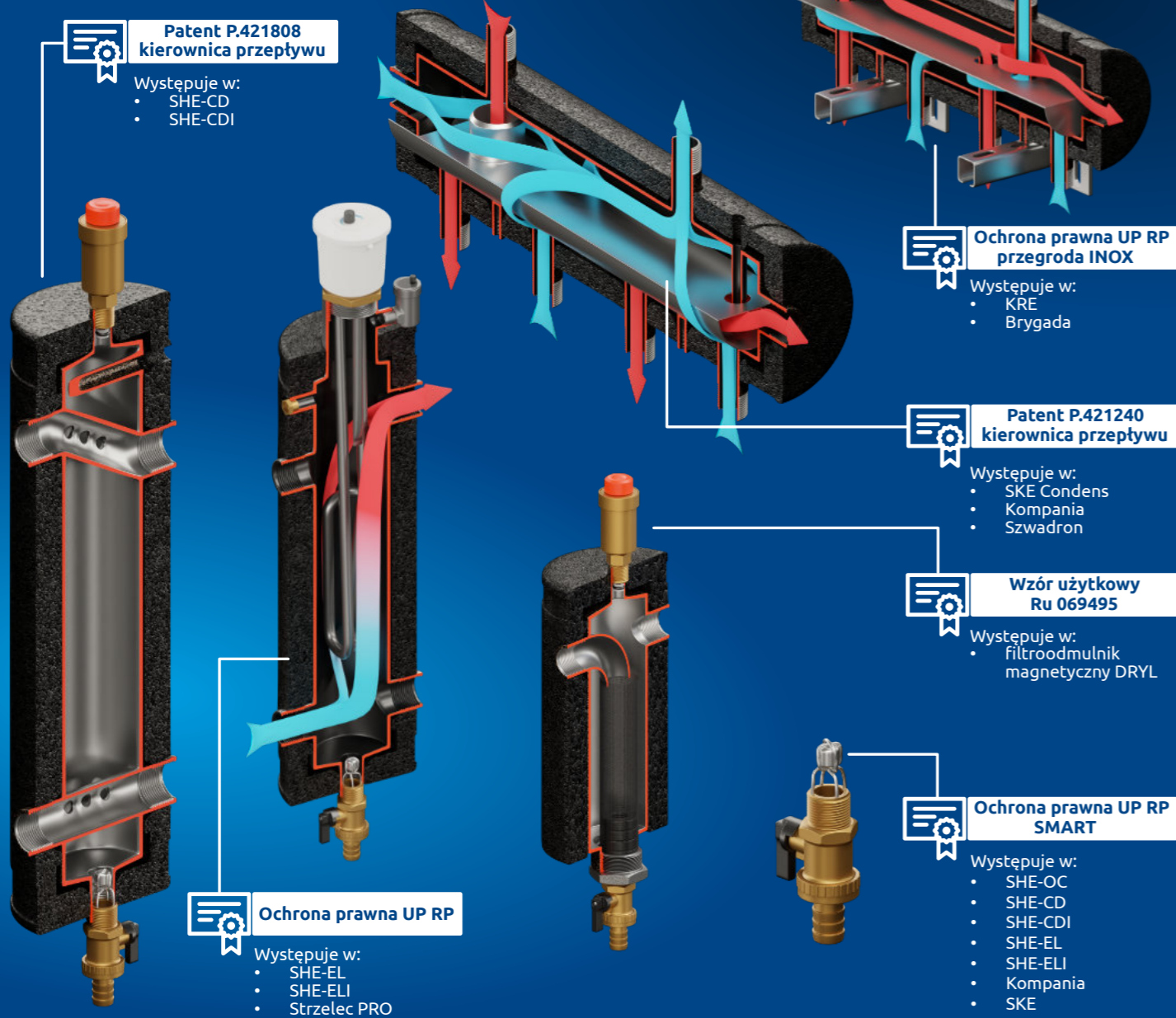
ARMATURA HYDRAULICZNA

Grzejemy jak Kawaleria®

KATALOG 2021/B



Patenty, ochrona prawna RP wzór użytkowy



Legenda



Rurka pomiarowa
Niezbędna do prawidłowego pomiaru temperatury



Rurka pomiarowa
Niezbędna do prawidłowego pomiaru temperatury



Odpowietrznik i zawór spustowy
Gwarantuje skuteczne odpowietrzanie. Umożliwia dopuszczanie/spuszczanie wody w instalacji c.o.



Zestaw adaptacyjny
W komplecie z SKE - umożliwia pracę w 4 pozycjach - 360°



Pakiet rozszerzający
(OPCJA) dotyczy SKE - możliwość podłączenia dodatkowego obiegu pompowego



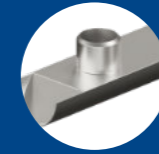
Ocieplenie EPP
Minimalizuje straty ciepła



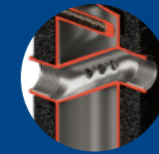
Neodymowy separator magnetyczny
Wychwytuje zanieczyszczenia ferromagnetyczne w instalacji c.o.



Profil montażowy
Ułatwia montaż do ściany



Kierownica przepływu
W komplecie z SKE - zalety patrz str. 22



Kierownica przepływu
W komplecie z SHE-CD, CDI - zalety patrz str. 12



Przegroda INOX
W komplecie z KRE - zalety patrz str. 16



Uchwyt montażowy
Ułatwia montaż do ściany



Urządzenie obrotowe
Możliwość pracy w kilku pozycjach

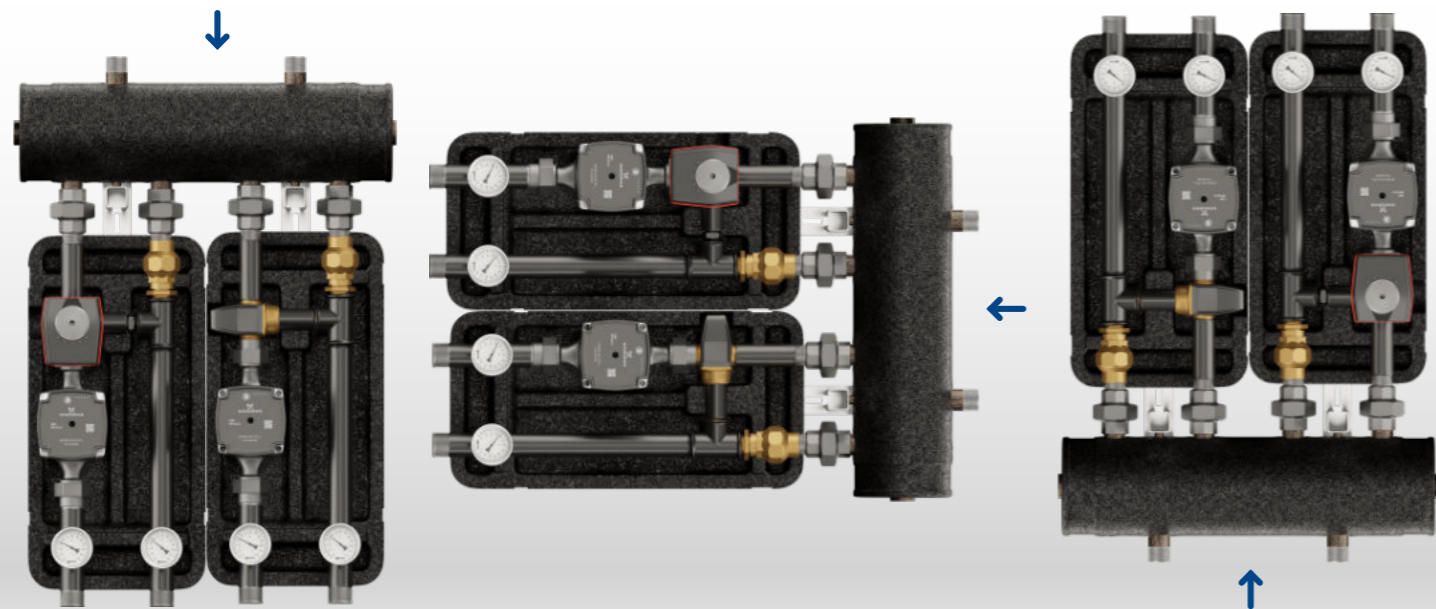


W zestawie taniej
Dotyczy zestawów: Kompania i Brygada

Zestawy Kompania i Brygada

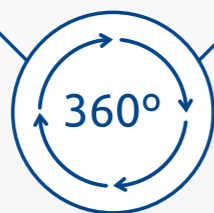
Cztery pozycje instalacji zestawów dzięki zastosowanej:

- kierownicy przepływu INOX - zestaw Kompania
- przegrodzie INOX - zestaw Brygada



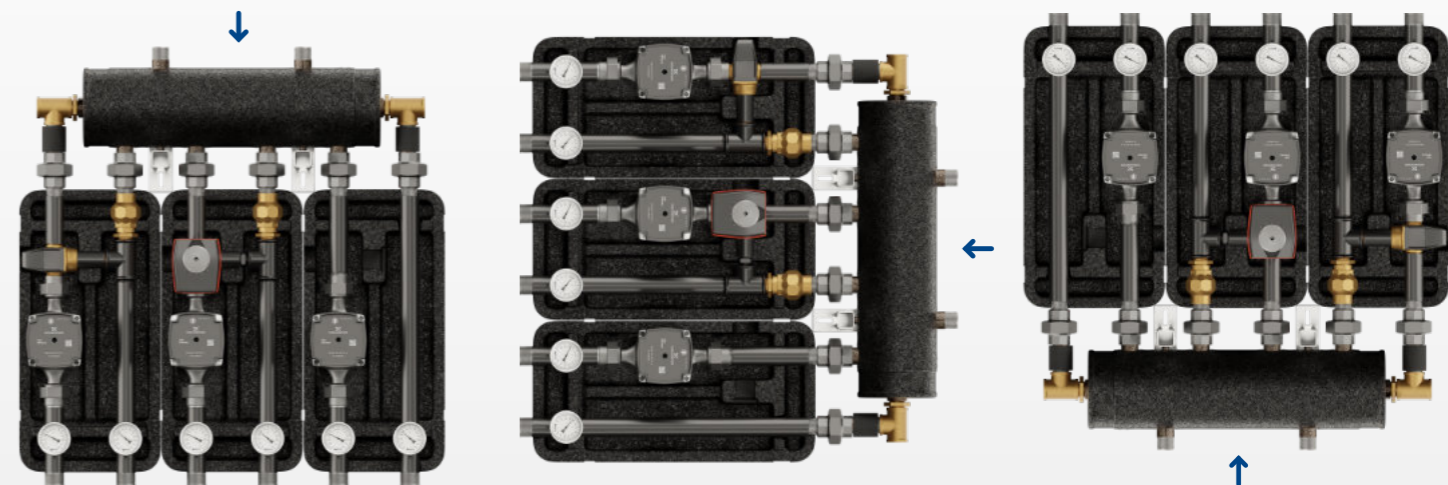
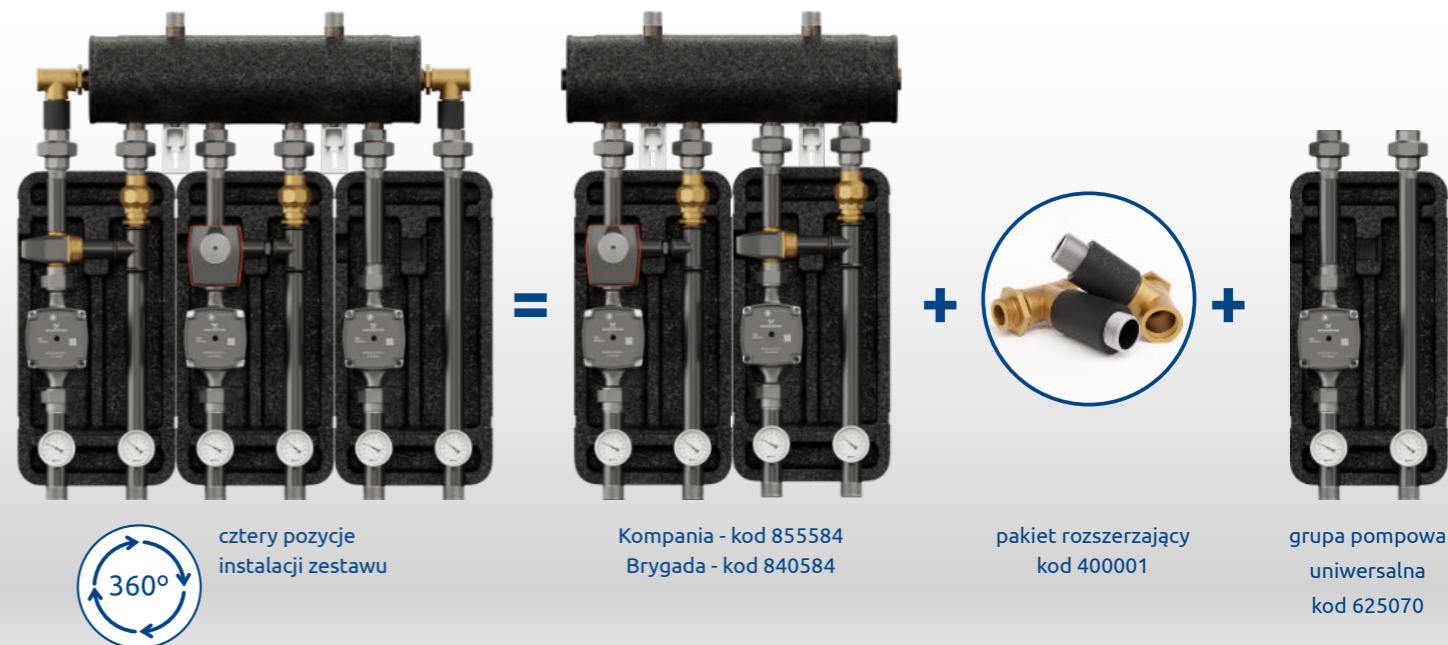
Kompania

Brygada



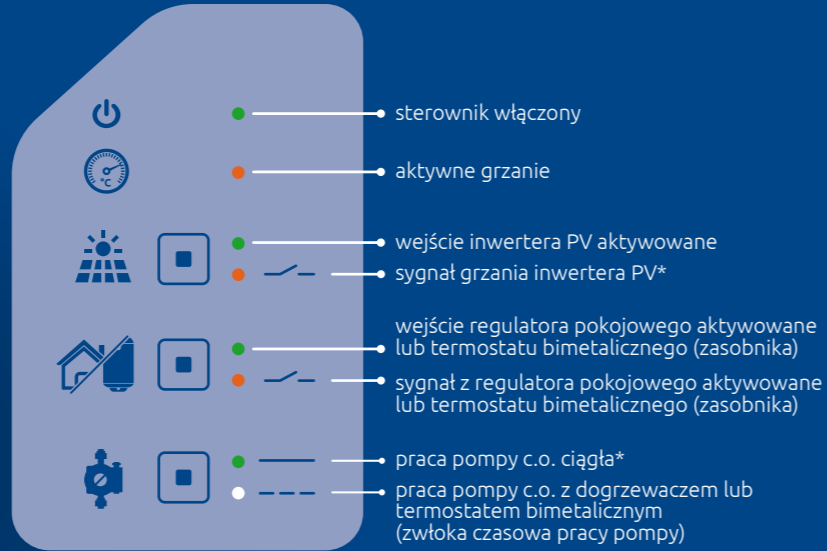
Zestawy Kompania i Brygada

Przykład doboru na 3 obiegi pompowe z grupami pompowymi



Elektroniczny sterownik Navigator do sterowania grzałką z wyłącznikiem bimetalicznym oraz 2 źródłem ciepła (styk rozłączny)

kod towaru 811001

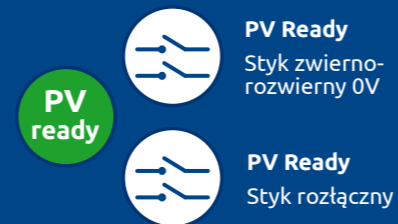


Idealny do współpracy z:

- dogrzewaczem układu c.o. Strzelec
- dogrzewaczem układu c.o. Strzelec PRO
- sprzęgłem hydraulicznym SHE-EL / ELI
- grzałką bimetaliczną zasobnika c.w.u.

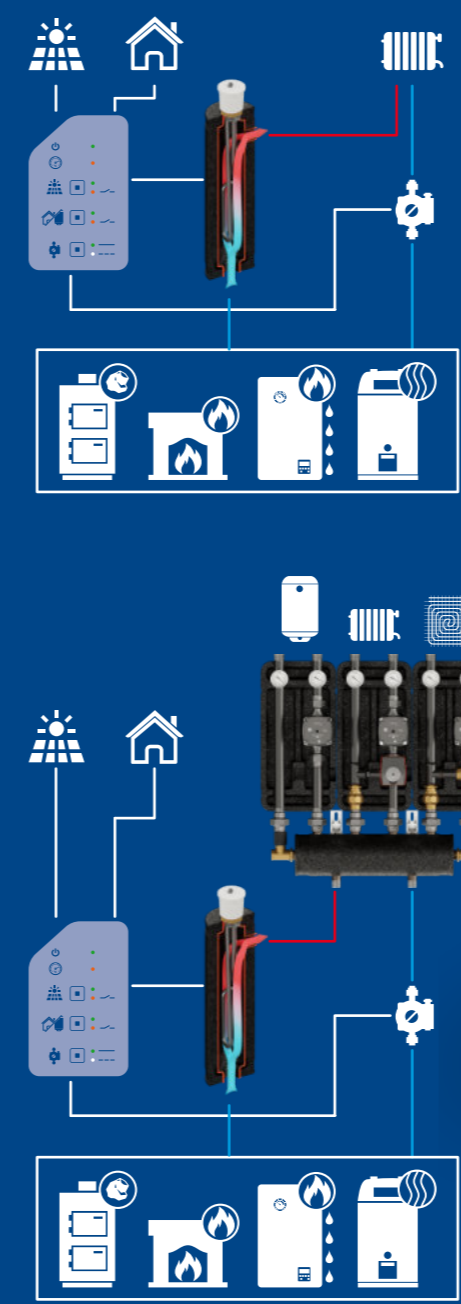
Dane techniczne:

- napięcie zasilania 230V (3x230V)
- maksymalna moc grzałki 3 x 4 kW
- 2 x wejście beznapięciowe 0V
- wymiary: 225 x 175 x 80 mm



Nowość wiosna 2021

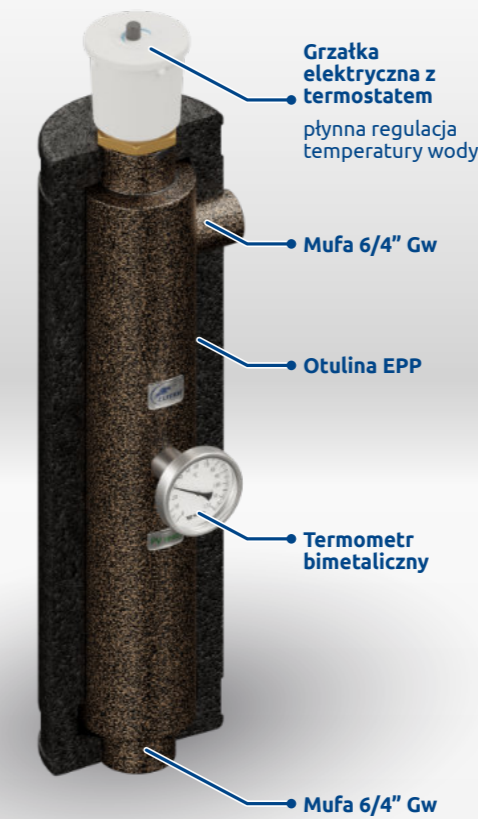
Przykładowy schemat podłączenia sterownika Navigator + Strzelec



Dogrzewacz układu c.o. STRZELEC

Jedyny taki na rynku

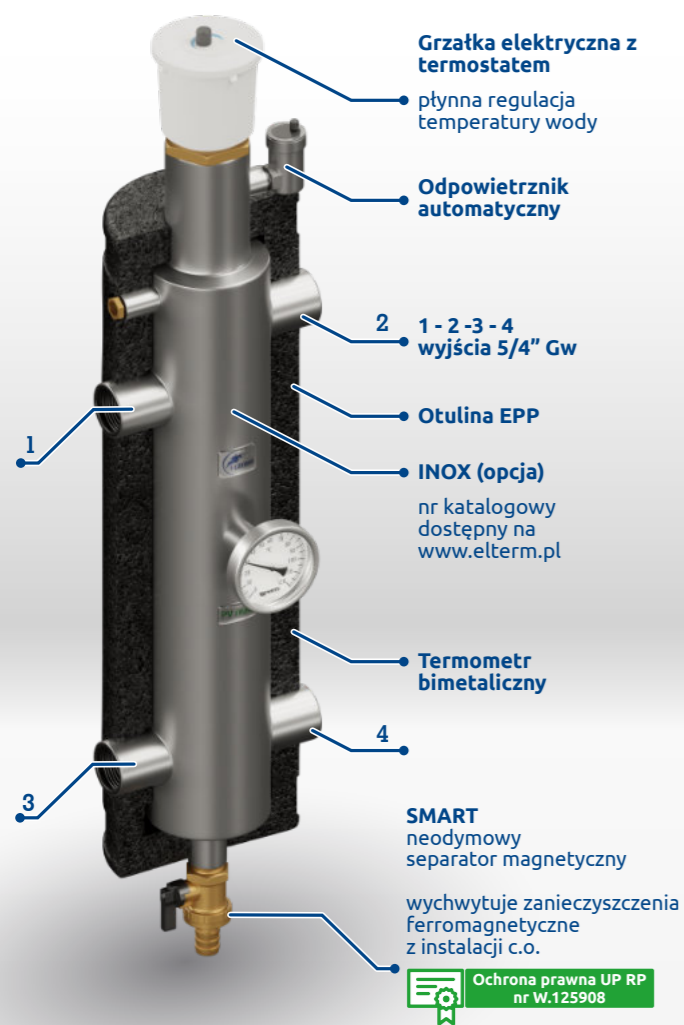
- Idealny jako alternatywne źródło ciepła w układach z PV
- Idealny jako źródło szczytowe dla pompy ciepła
- Zabudowana grzałka elektryczna z termostatem
- System antyzamarzaniowy
- Płynna regulacja temperatury wody c.o.
- Wyłącznik awaryjny resetowany



Strzelec / 230V	
2 kW / 230 V	Strzelec 230/2
Kod towaru	212302
3 kW / 230 V	Strzelec 230/3
Kod towaru	212303
Strzelec / 400V	
3 kW / 400 V	Strzelec 400/3
Kod towaru	214003
4,5 kW / 400 V	Strzelec 400/4
Kod towaru	214004
6 kW / 400 V	Strzelec 400/6
Kod towaru	214006



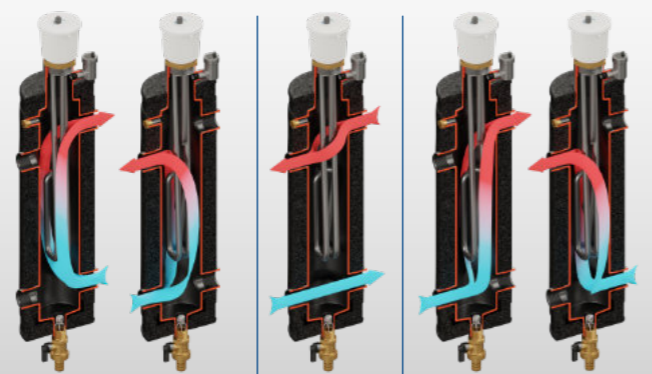
Sprzęgło hydrauliczne SHE-EL 70 kW z zabudowaną grzałką elektryczną



Jedynie takie na rynku

- Idealne jako alternatywne źródło ciepła w układach z PV
- Idealne jako źródło szczytowe dla pompy ciepła
- Kompatybilne z kolektorami rozdzielającymi 2D+ i 3D+ Elterm
- Zabudowana grzałka elektryczna z termostatem
- System antyzamarzaniowy
- Płynna regulacja temperatury wody c.o.
- Wyłącznik awaryjny resetowany

Uniwersalne podłączenie - 5 wariantów



SHE-EL / 400V		SHE-EL / 230V	
3 kW / 400 V	400/3	2 kW / 230 V	230/2
Kod towaru	444003	Kod towaru	442302
4,5 kW / 400 V	400/4	3 kW / 230 V	230/3
Kod towaru	444004	Kod towaru	442303
6 kW / 400 V	400/6		
Kod towaru	444006		

PV ready

termometr bimetaliczny

bogaty typoszereg

do układu otwartego

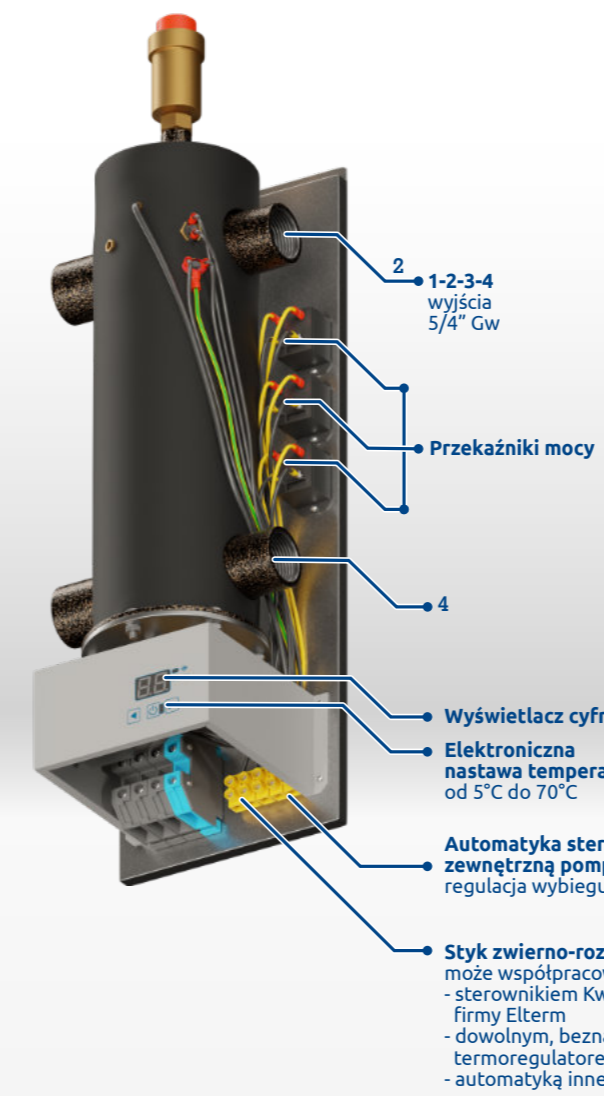
do układu zamkniętego

uniwersalne podłączenie

SMART

odpowietrznik automatyczny

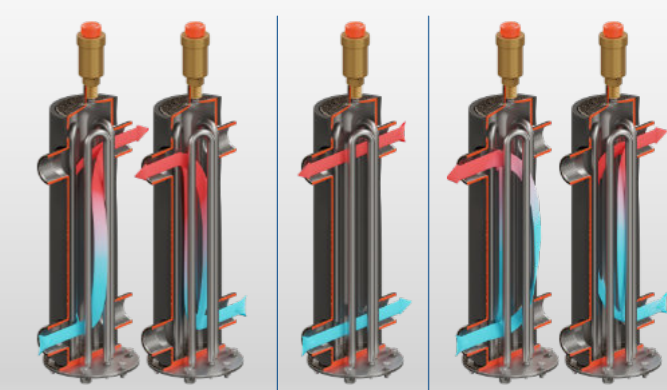
Elektryczny kocioł wodny Ułan z funkcją sprzęgła hydraulicznego



Jedynie takie na rynku

- Najmniejsze wymiary na rynku
- Idealny jako alternatywne źródło ciepła w układach z PV
- Idealny jako źródło szczytowe dla pompy ciepła
- Może pracować w otwartym układzie c.o.
- Dedykowany do współpracy z pompami ciepła
- Funkcja sprzęgła hydraulicznego SHE-OC 70 kW Elterm
- Kompatybilny z kolektorami rozdzielającymi 2D+ i 3D+ Elterm
- Wyposażony w intuicyjne sterowanie

Uniwersalne podłączenie - 5 wariantów



moc kotła	zasilanie 230/400 V	modulacja elektroniczna	modulacja ręczna	kod
4 kW	230 V	co 1/3 mocy	2-4 kW	170004
4 kW	400 V	co 1/3 mocy	2-4 kW	170004
6 kW	230 V	co 1/3 mocy	2-4-6 kW	170006
6 kW	400 V	co 1/3 mocy	2-4-6 kW	170006
9 kW	400 V	co 1/3 mocy	3-6-9 kW	170009
12 kW	400 V	co 1/3 mocy	4-8-12 kW	170012

PV ready

elektroniczna nastawa temp.

automatyka sterująca pompą c.o.

automatyka sterująca grzałkami

styk zwierzno-rozwierny 0V

blokada mocy maksymalnej

uniwersalne podłączenie

odpowietrznik automatyczny

Sprzęgło hydrauliczne pionowe SHE i SHE-OC



Sprzęgło hydrauliczne SHE służy do oddzielenia obiegu kotłowego od obiegu grzewczego

Stosuje się je w układach z jednym lub kilkoma źródłami ciepła, a zwłaszcza złożonych z więcej niż jednego obiegu grzewczego.

Zalety stosowania sprzęgieł:

- niezależne działanie poszczególnych obiegów
- prawidłowa praca pomp
- odpowietrzanie układu c.o.

Prawidłowo dobrane średnice korpusu i króćców powodują optymalizację przepływów

V max w króćcach = 1,2 m/s
V max w korpusie = 0,2 m/s



Nowość 2021
Uchwyt montażowy w komplecie*

Nowość 2021
Neodymowy separator magnetyczny SHE OC + SMART w komplecie



SHE-OC 40

najbardziej popularne sprzęgło w Polsce

	SHE-OC 40 25/65	SHE-OC 70 32/80	SHE-OC 100 40/100	SHE-OC 115 50/100	SHE-OC 156 50/125
Kod towaru	402040	402070	402100	402115	402156
Ocieplenie	TAK EPP	TAK EPP	TAK EPP	TAK EPP	TAK EPP

	SHE 40 25/65	SHE 70 32/80	SHE 100 40/100	SHE115 50/100	SHE 156 50/125
Kod towaru	401040	401070	401100	401115	401156
Ocieplenie	NIE	NIE	NIE	NIE	NIE

Max. moc (ΔT=15K)	40 kW	70 kW	100 kW	115 kW	156 kW
Max. moc (ΔT=20K)	55 kW	90 kW	135 kW	150 kW	210 kW
Przyłącze (DN)	25 - 1 "Gw	32 - 5/4"Gw	40 - 6/4"Gz	50 - 2"Gz	50 - 2"Gz
Max. przepływ	2,3 m ³ /h	4,0 m ³ /h	5,7 m ³ /h	6,6 m ³ /h	9,0 m ³ /h



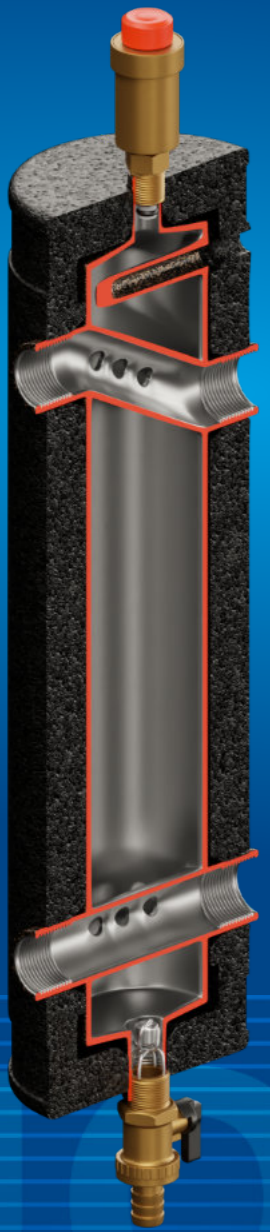
SHE-OC 225

najbardziej popularne sprzęgło kotłownicze w Polsce

	SHE-OC 225 65/150	SHE-OC 420 80/200	SHE-OC 435 100/200	SHE-OC 700 100/250	SHE-OC 750 125/250
Kod towaru	402225	402420	402435	402700	402750
Ocieplenie	TAK wełna mineralna	TAK wełna mineralna	TAK wełna mineralna	TAK wełna mineralna	TAK wełna mineralna
Max. moc (ΔT=15K)	225 kW	420 kW	435 kW	700 kW	750 kW
Max. moc (ΔT=20K)	300 kW	560 kW	580 kW	935 kW	1000 kW
Kotłownicz DN (PN16)	65-2 1/2"	80-3"	100-4"	100-4"	125-5"
Max. przepływ	12,9 m ³ /h	24,0 m ³ /h	25,2 m ³ /h	39,0 m ³ /h	41,5 m ³ /h

* Uchwyt montażowy w komplecie w SHE-OC do 115 kW

Sprzęgło hydrauliczne pionowe SHE-CDI Condens INOX, SHE-CD Condens



Kierownica przepływu

Zachowuje wysoką sprawność kotła kondensacyjnego i pompy ciepła

Minimalizuje powrót wody ciepłej bezpośrednio do źródła ciepła



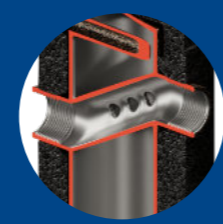
pompa ciepła



kocioł kondensacyjny

A+++

Nowość 2021
Uchwyt montażowy w komplecie



SHE-CDI INOX

korpus i kierownica wykonane ze stali nierdzewnej

SHE-CDI 210 i SHE-CD 210

najmocniejsze sprzęgło z serii gwintowanych

INOX	SHE-CDI 55 25/65	SHE-CDI 90 32/80	SHE-CDI 135 40/100	SHE-CDI 210 50/125
Kod towaru	404055	404090	404135	404210
Max. moc (ΔT=20K)	55 kW	90 kW	135 kW	210 kW
Ocieplenie	TAK EPP	TAK EPP	TAK EPP	TAK EPP

	SHE-CD 55 25/65	SHE-CD 90 32/80	SHE-CD 135 40/100	SHE-CD 150 50/100	SHE-CD 210 50/125
Kod towaru	403055	403090	403135	403150	403210
Max. moc (ΔT=20K)	55 kW	90 kW	135 kW	150 kW	210 kW
Ocieplenie	TAK EPP	TAK EPP	TAK EPP	TAK EPP	TAK EPP
Przyłącze (DN) A	25-1" Gw	32 1/4"Gw	40 1/2"Gz	50 - 2"Gz	50 - 2"Gz
Max. przepływ	2,3 m ³ /h	4,0 m ³ /h	5,7m ³ /h	6,6 m ³ /h	9,0 m ³ /h



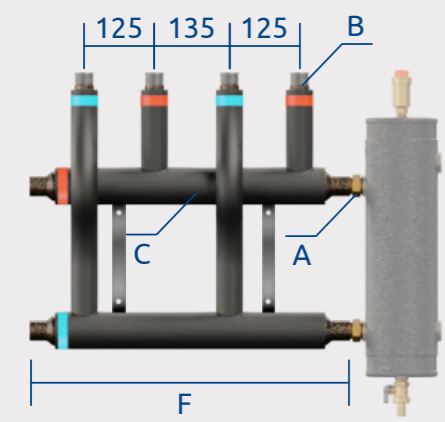
SHE-CD

wersja kotłownicza

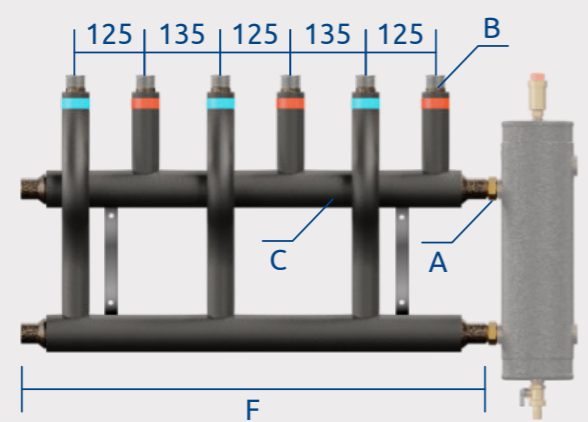
	SHE-CD 300 65/150	SHE-CD 560 80/200
Kod towaru	403300	403560
Max. moc (ΔT=20K)	300 kW	560 kW
Ocieplenie	TAK wełna mineralna	TAK wełna mineralna
Kotłownik DN (PN 16)	65-2 1/2"	80-3"
Max. przepływ	12,9 m ³ /h	24,0 m ³ /h

* Uchwyt montażowy w komplecie w SHE CDI do 135, SHE-CD do 150 kW

Kolektory rozdzielające do sprzągeł SHE

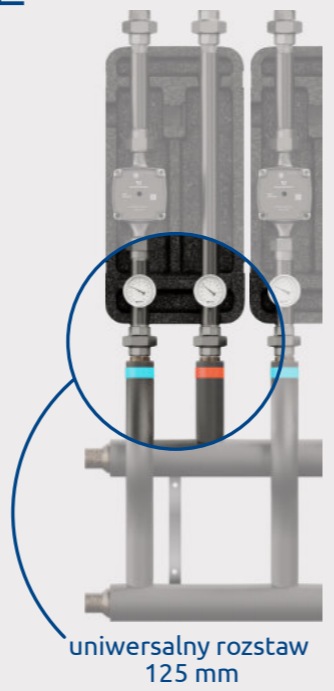


Kolektory rozdzielające 2-drogowe 2D+ (2 wyjścia pionowe + 1 poziome)



Kolektory rozdzielające 3-drogowe 3D+ (3 wyjścia pionowe + 1 poziome)

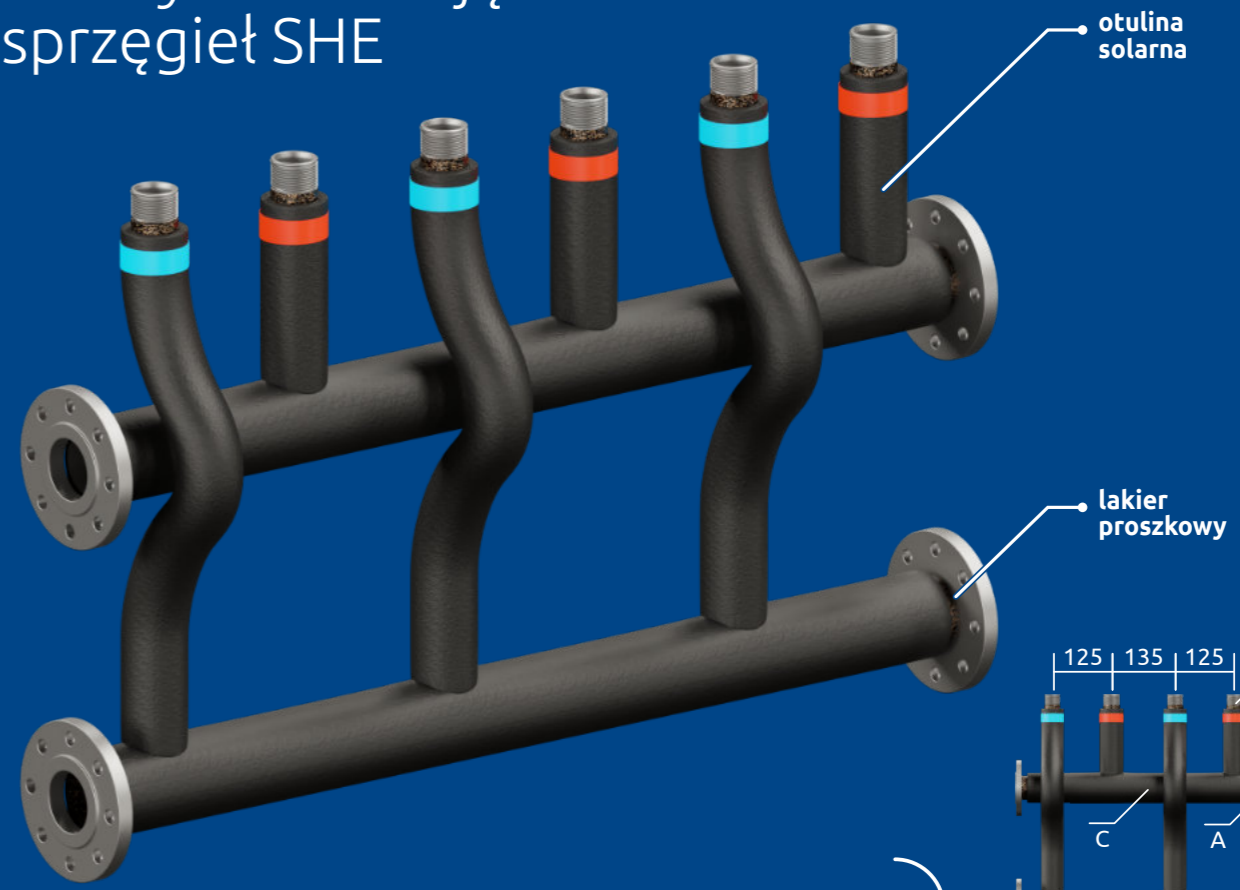
kolektory można obracać o 180°



Do SHE	40/55 kW	70/90 kW	100/135 kW	115/150 kW	156/210 kW
B=1"	Kolektory rozdzielające 2-drogowe 2D+ (2 wyjścia w górę + 1 w bok)				
Kod towaru	512040	512070	512100	512115	512156
Otulina solarna	Tak	Tak	Tak	Tak	Tak
Kod towaru	502040	502070	502100	502115	502156
Otulina solarna	Nie	Nie	Nie	Nie	Nie
Wymiar F (mm)	605	605	525	615	615
B=1"	Kolektory rozdzielające 3-drogowe 3D+ (3 wyjścia w górę + 1 w bok)				
Kod towaru	513040	513070	513100	0513115	513156
Otulina solarna	Tak	Tak	Tak	Tak	Tak
Kod towaru	503040	503070	503100	503115	503156
Otulina solarna	Nie	Nie	Nie	Nie	Nie
Wymiar F (mm)	865	865	785	880	880
Przyłącze DN A	25 - 1" Gw	32 - 1¼" Gw	40 - 1½" Gz	50 - 2" Gz	50 - 2" Gz
Przyłącze DN - B	25 - 1" Gz	25 - 1" Gz	25 - 1" Gz	25 - 1" Gz	25 - 1" Gz
Rura główna DN - C	40 - 1½"	40 - 1½"	40 - 1½"	50 - 2"	50 - 2"

Do SHE	115/150 kW	156/210 kW
B=5/4"	2 wyjścia w górę + 1 w bok	
Kod towaru	562115	562156
Otulina solarna	Tak	Tak
Kod towaru	552115	552156
Otulina solarna	Nie	Nie
Wymiar F (mm)	615	615
B=5/4"	3 wyjścia w górę + 1 w bok	
Kod towaru	563115	563156
Otulina solarna	Tak	Tak
Kod towaru	553115	553156
Otulina solarna	Nie	Nie
Wymiar F (mm)	880	880
Przyłącze DN A	50 - 2" Gz	50 - 2" Gz
Przyłącze DN - B	32 - 1¼" Gz	32 - 1¼" Gz
Rura główna DN - C	50 - 2"	50 - 2"

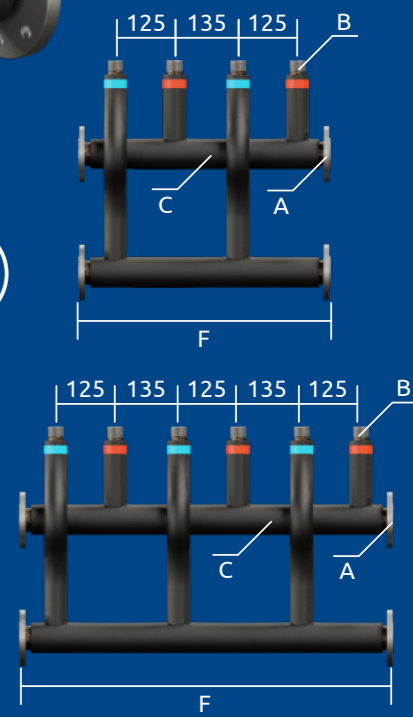
Kolektory rozdzielające do sprzągeł SHE



kolektory można obracać o 180°

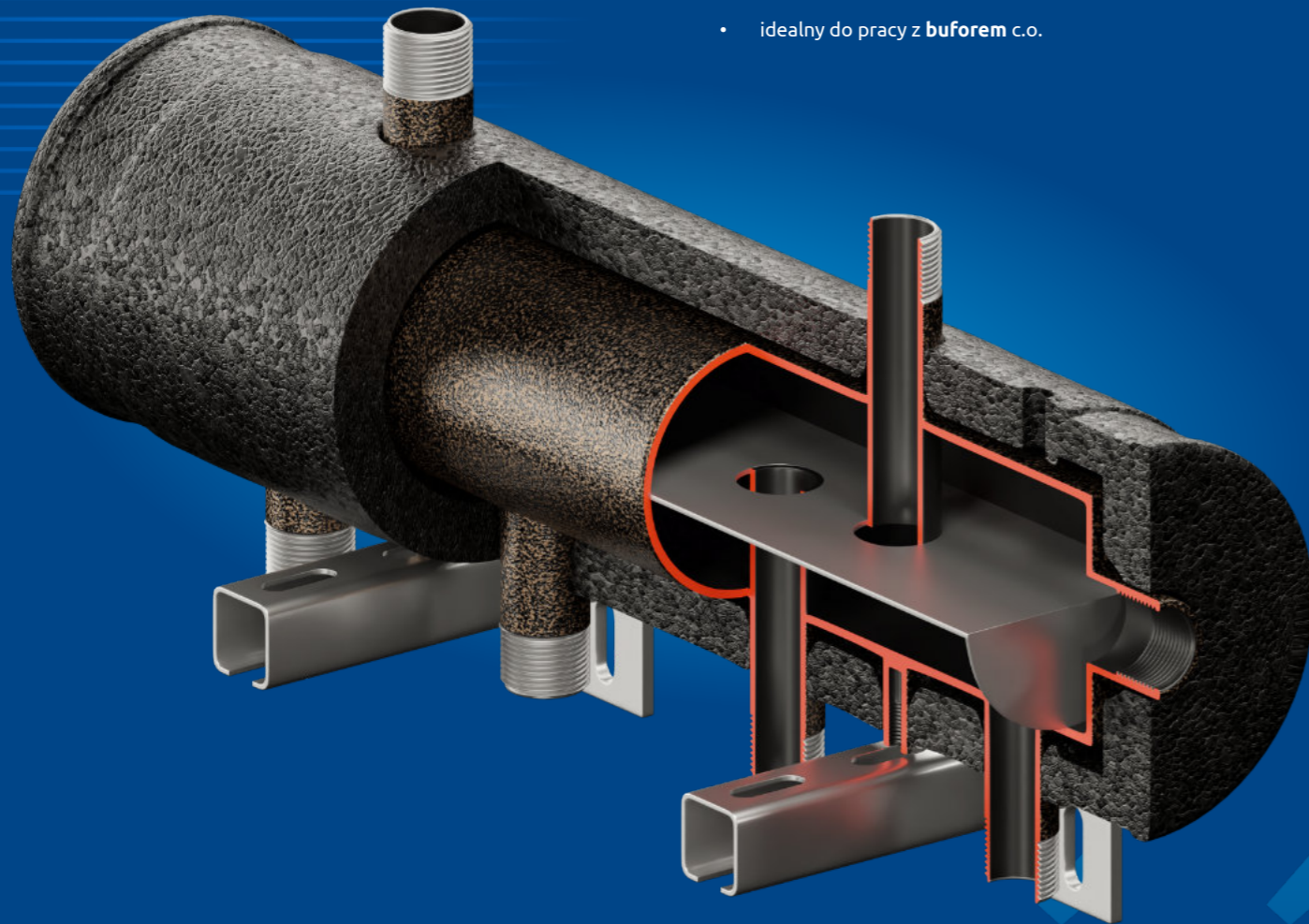
Kolektory kotnierzowe na zamówienie

Do SHE OC	225/300 kW	420/560 kW	435/580 kW	700/935 kW	750/1000 kW
B=5/4"	2 wyjścia w górę + 1 w bok				
Kod towaru	562225	562420	562435	562700	562750
Otulina solarna	Tak	Tak	Tak	Tak	Tak
B=5/4"	3 wyjścia w górę + 1 w bok				
Kod towaru	563225	563420	563435	563700	563750
Otulina solarna	Tak	Tak	Tak	Tak	Tak
Kotnierz PN 16-A	65 - 2½"	80 - 3"	100 - 4"	100 - 4"	125 - 5"
Przyłącze DN - B	32 - 1¼" Gz	32 - 1¼" Gz	32 - 1¼" Gz	32 - 1¼" Gz	32 - 1¼" Gz
Rura główna DN - C	65 - 2½"	80 - 3"	100 - 4"	100 - 4"	125 - 5"

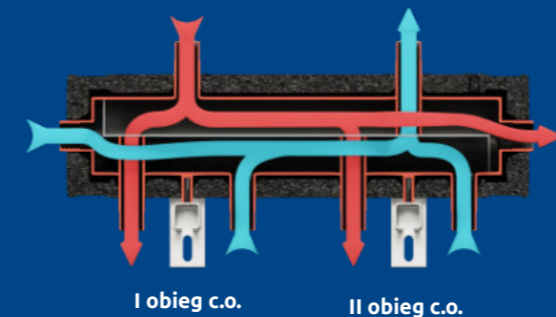


KRE 2D+ 40 kW kompaktowy rozdzielacz

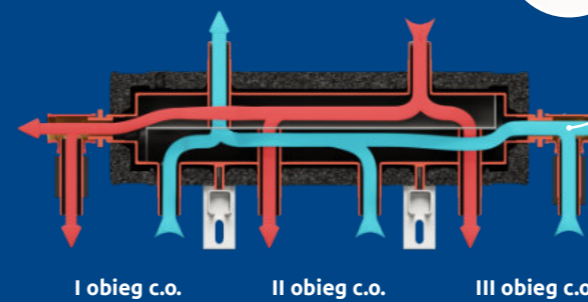
- zaawansowany technicznie rozdzielacz,
- przegroda **INOX**,
- gwarantuje równomierny pobór ciepłej wody przez 2 (3 opcja) grupy pompowe,
- umożliwia montaż kilku grup pompowych z dowolnym zaworem mieszającym,
- do współpracy z każdym źródłem ciepła,
- idealny do pracy z **buforem** c.o.



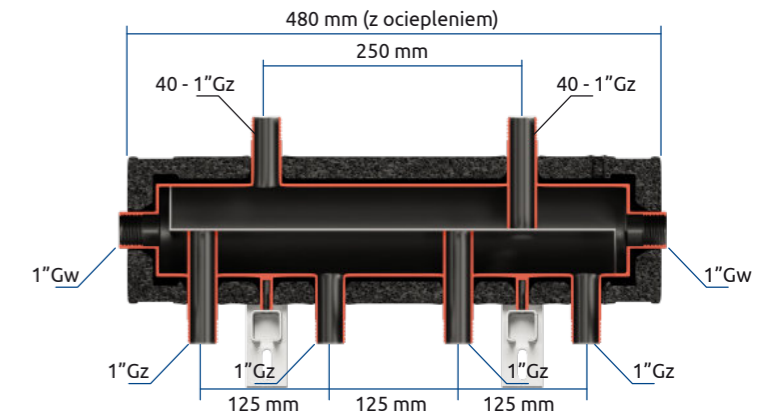
Rozdzielacz KRE 2D+
1 lub 2 źródła ciepła
2 lub 3 obiegi grzewcze



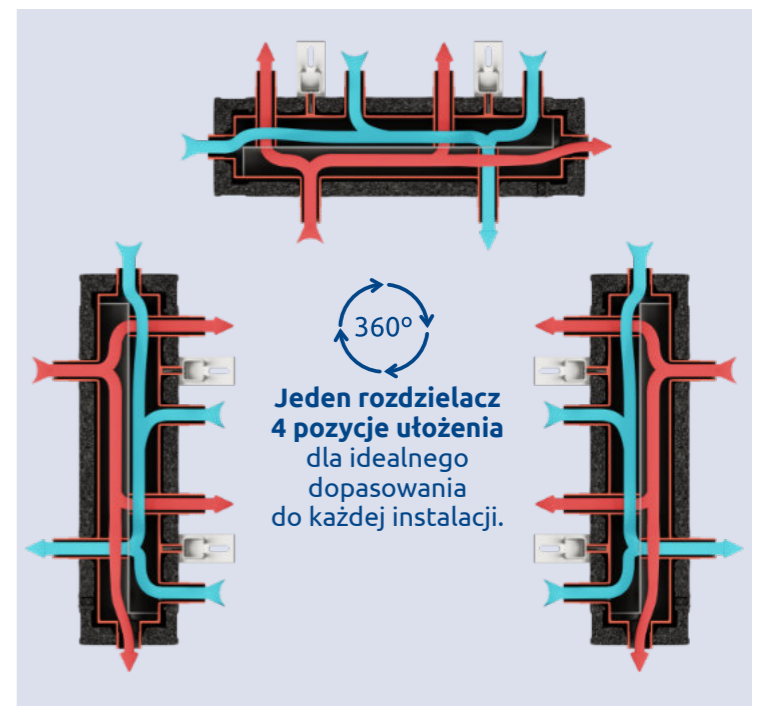
Rozdzielacz KRE 2D+ z pakietem rozszerzającym
1 lub 2 źródła ciepła
3 lub 4 obiegi grzewcze



pakiet rozszerzający Kod towaru 400001



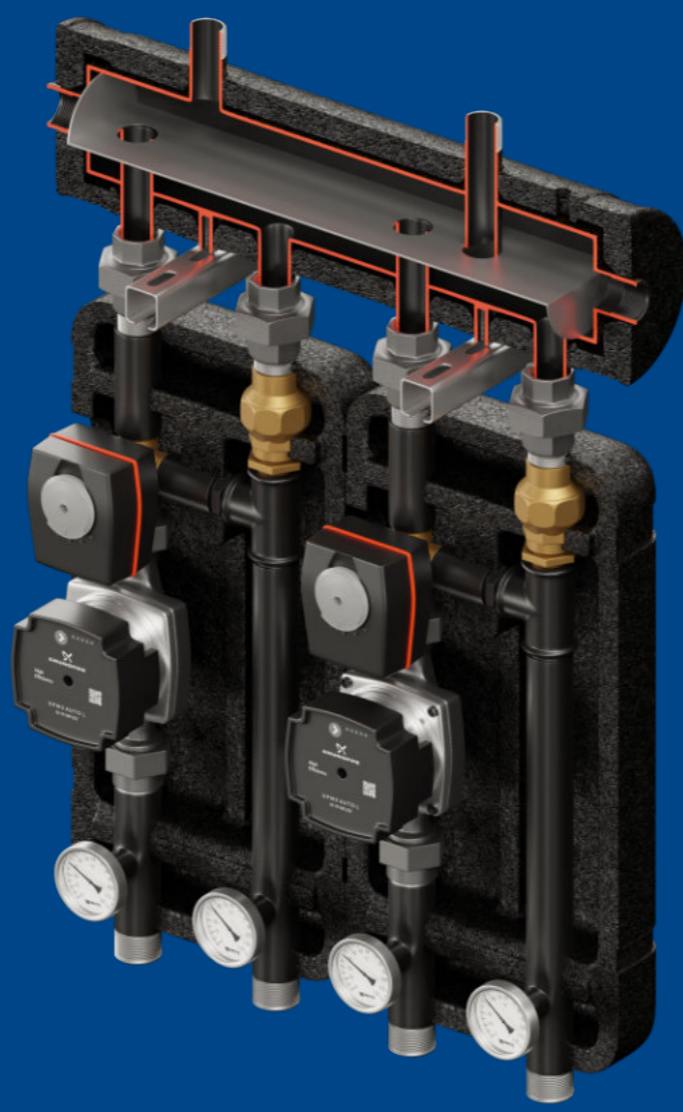
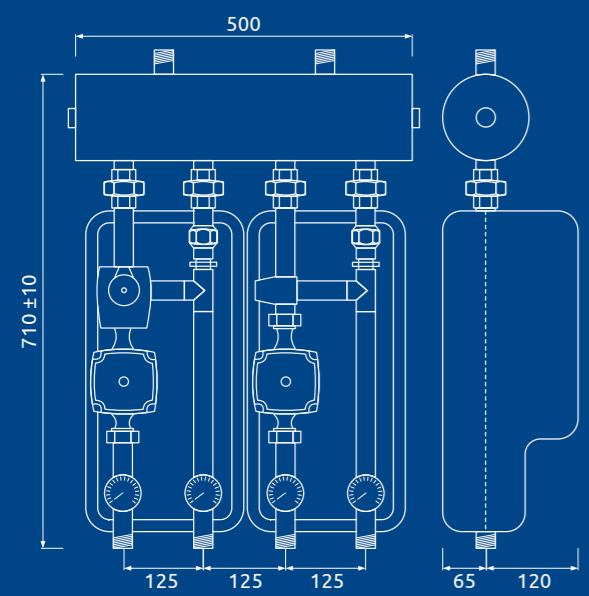
KRE 2D+	40 kW
Kod towaru	452040
max przepływu	2,3 m ³ /h
waga	6,8 kg



Zestaw Brygada

kompaktowy rozdzielacz KRE 2D+ 40 kW
2 x grupa pompowa

- Maksymalna moc pracy do 40 kW
- Ochrona prawna - przegroda INOX
- Zaawansowany technicznie rozdzielacz KRE 2D+
- Idealna współpraca z każdym źródłem ciepła
- Idealny do pracy z Buforem c.o.
- 16 kombinacji dopasowanych do każdej instalacji c.o.
- 4 pozycje instalacji zestawu



Zestaw BRYGADA

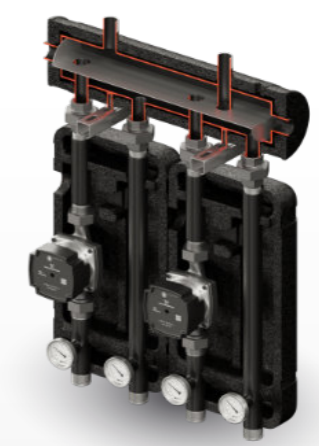
- kompaktowy rozdzielacz KRE 2D+ 40 kW
- 2 x grupa pompowa



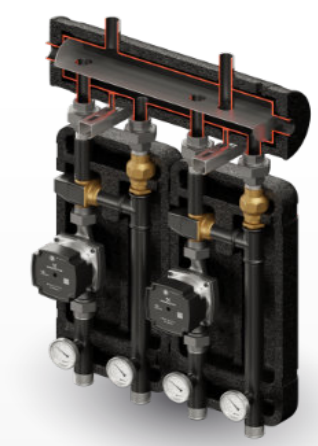
BRYGADA 480
VRG 432 + UNI + 
kod 840480



BRYGADA 484
VRG 432 + VRG 432 + 
kod 840484



BRYGADA 070
UNI + UNI + 
kod 840070



BRYGADA 575
VTA 522 + VTA 522 + 
kod 840575



BRYGADA 410
VRG 432 + UNI 
kod 840410



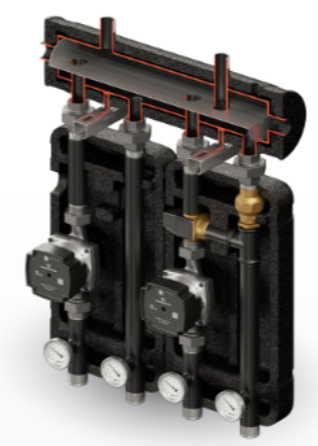
BRYGADA 414
VRG 432 + VRG 432 
kod 840414



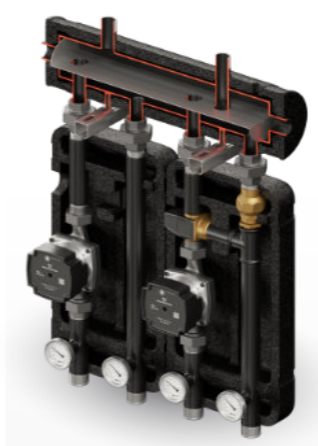
BRYGADA 000
UNI + UNI 
kod 840000



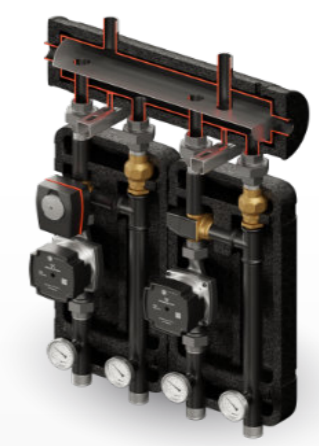
BRYGADA 505
VTA 522 + VTA 522 
kod 840505



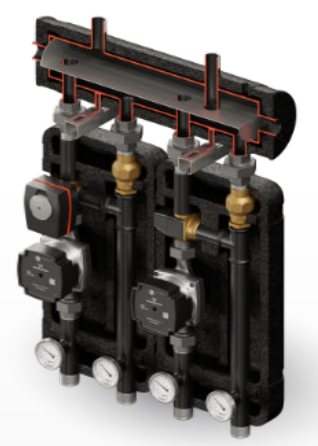
BRYGADA 370
VTA 322 + UNI + 
kod 840370



BRYGADA 570
VTA 522 + UNI + 
kod 840570



BRYGADA 384
VTA 322 + VRG 432 + 
kod 840384



BRYGADA 584
VTA 522 + VRG 432 + 
kod 840584



BRYGADA 300
VTA 322 + UNI 
kod 840300



BRYGADA 500
VTA 522 + UNI 
kod 840500



BRYGADA 314
VTA 322 + VRG 432 
kod 840314



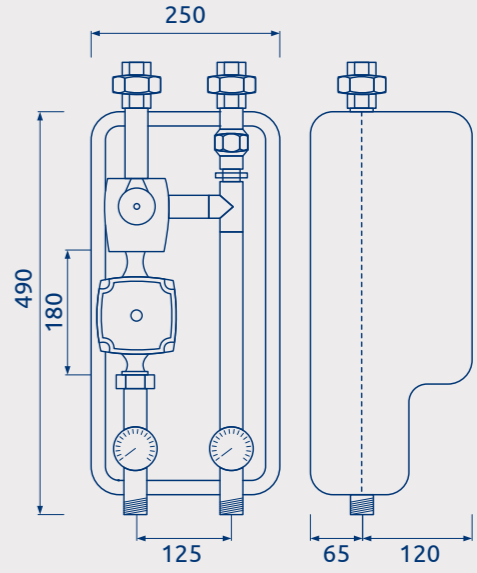
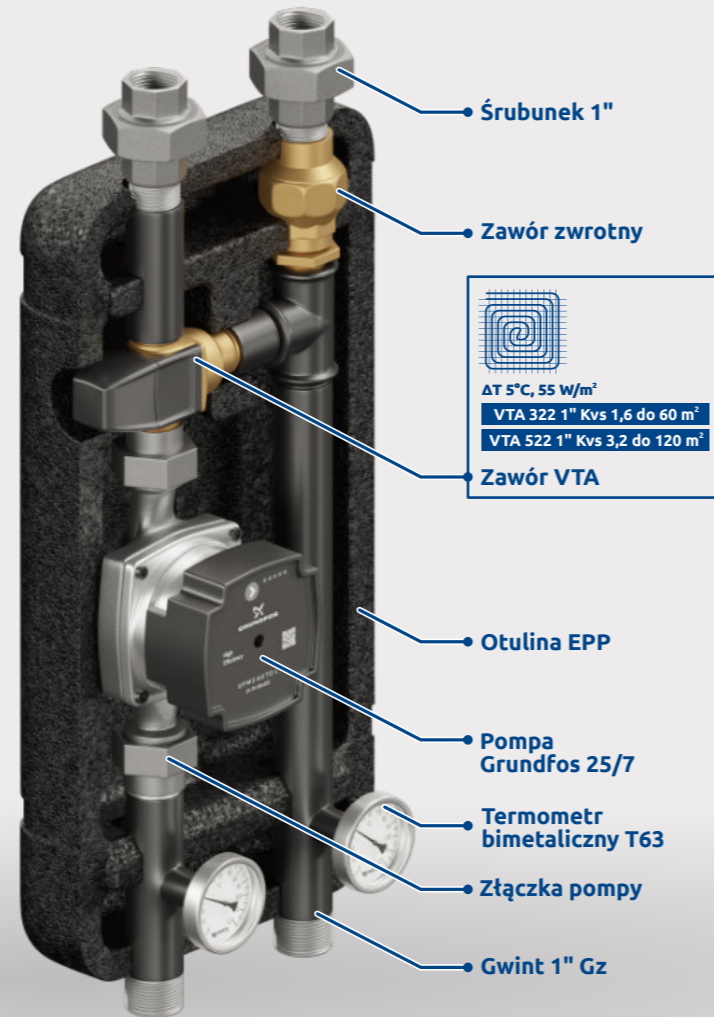
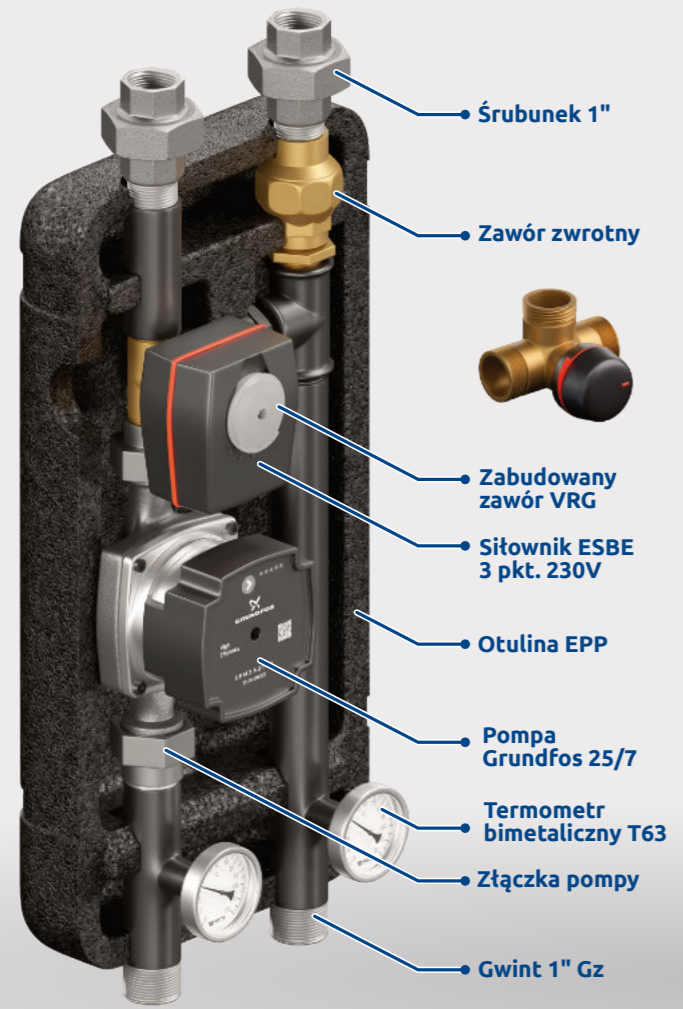
BRYGADA 514
VTA 522 + VRG 432 
kod 840514

Grupy pompowe

z zaworem obrotowym 3 drogowym VRG 432 1" zawór VRG progresywny Kvs do 8.0

z zaworem termostatycznym VTA 1" VTA 322 Kvs 1,6 VTA 522 Kvs 3,2

Grupa pompowa uniwersalna



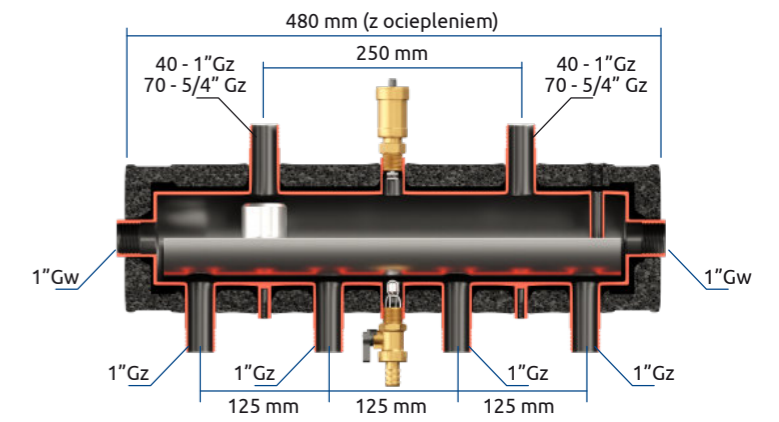
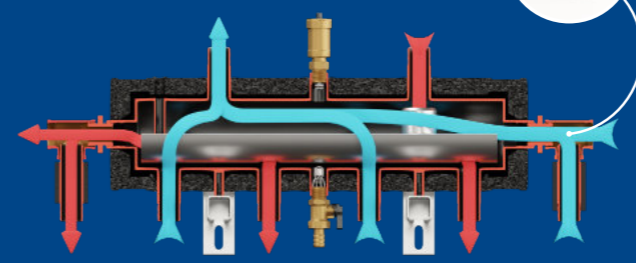
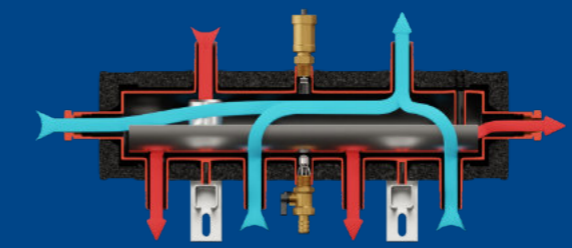
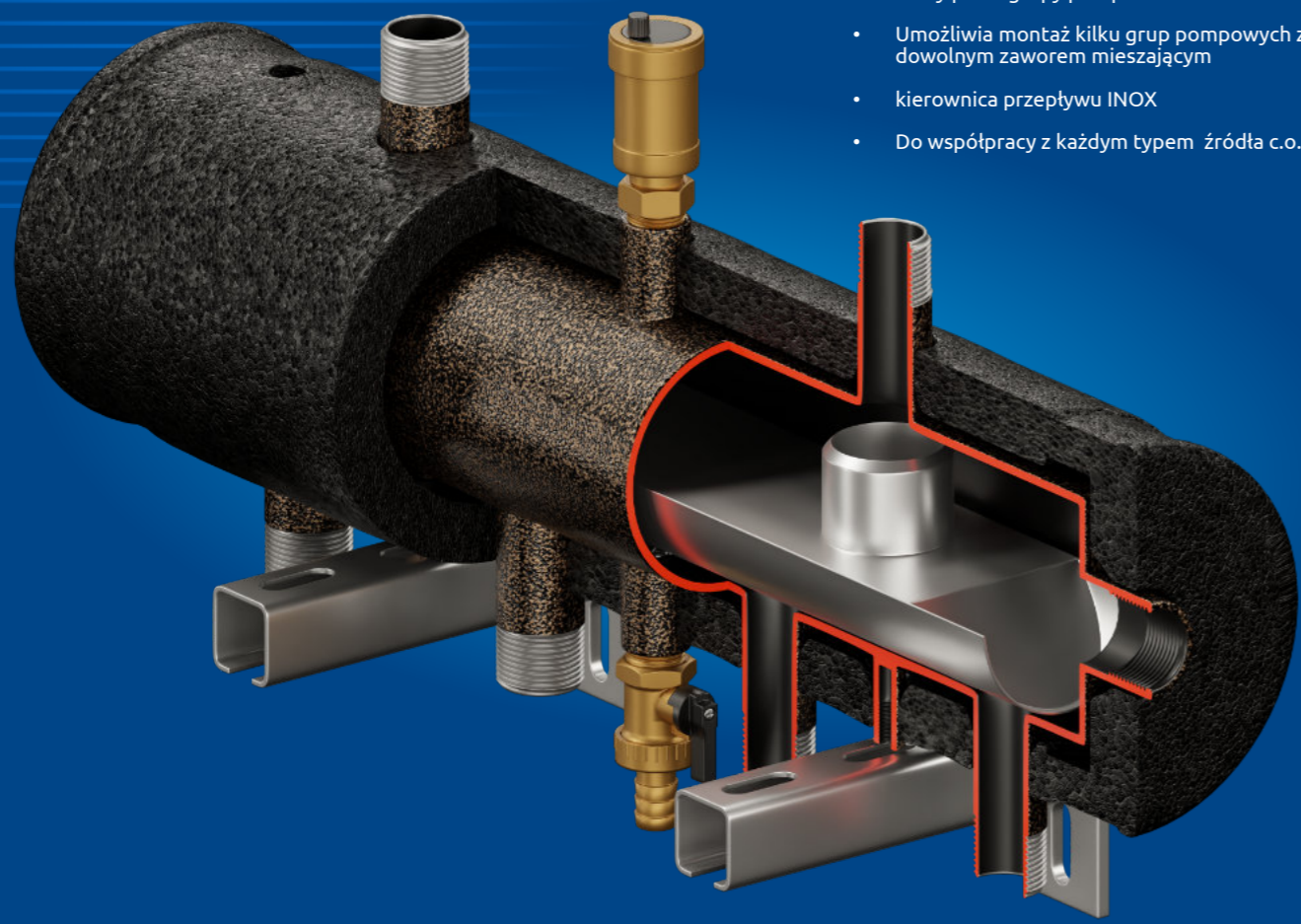
VRG 432 Kvs 8,0	TAK	TAK	TAK	TAK	625400
VRG 432 Kvs 8,0	TAK	TAK	TAK	TAK	625410
VRG 432 Kvs 8,0	TAK	TAK	TAK	TAK	625470
VRG 432 Kvs 8,0	TAK	TAK	TAK	TAK	625480
VTA 322 Kvs 1,6	TAK	TAK	TAK	TAK	625300
VTA 322 Kvs 1,6	TAK	TAK	TAK	TAK	625370
VTA 522 Kvs 3,2	TAK	TAK	TAK	TAK	625500
VTA 522 Kvs 3,2	TAK	TAK	TAK	TAK	625570
uniwersalna	TAK	TAK	TAK	TAK	625000
uniwersalna	TAK	TAK	TAK	TAK	625070



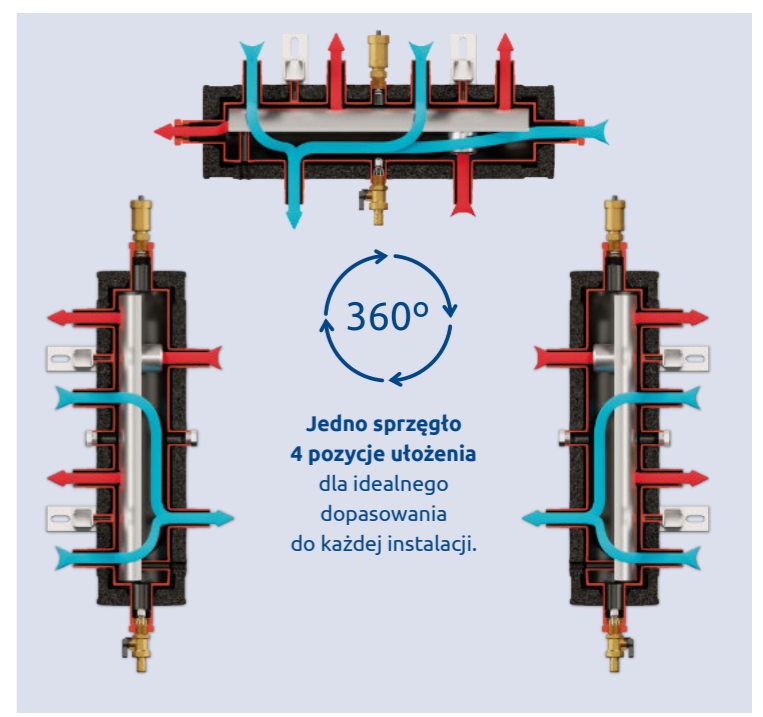
SKE 2DC+ Condens 55 i 90 kW sprzęgło-kolektor z zestawem adaptacyjnym

Najbardziej zaawansowany technicznie sprzęgło-kolektor w Polsce

- zachowuje wysoka sprawność kotła kondensacyjnego i pompy ciepła
- minimalizuje powrót wody ciepłej bezpośrednio do źródła ciepła
- gwarantuje również równomierny pobór ciepłej wody przez grupy pompowe
- Umożliwia montaż kilku grup pompowych z dowolnym zaworem mieszającym
- kierownica przepływu INOX
- Do współpracy z każdym typem źródła c.o.



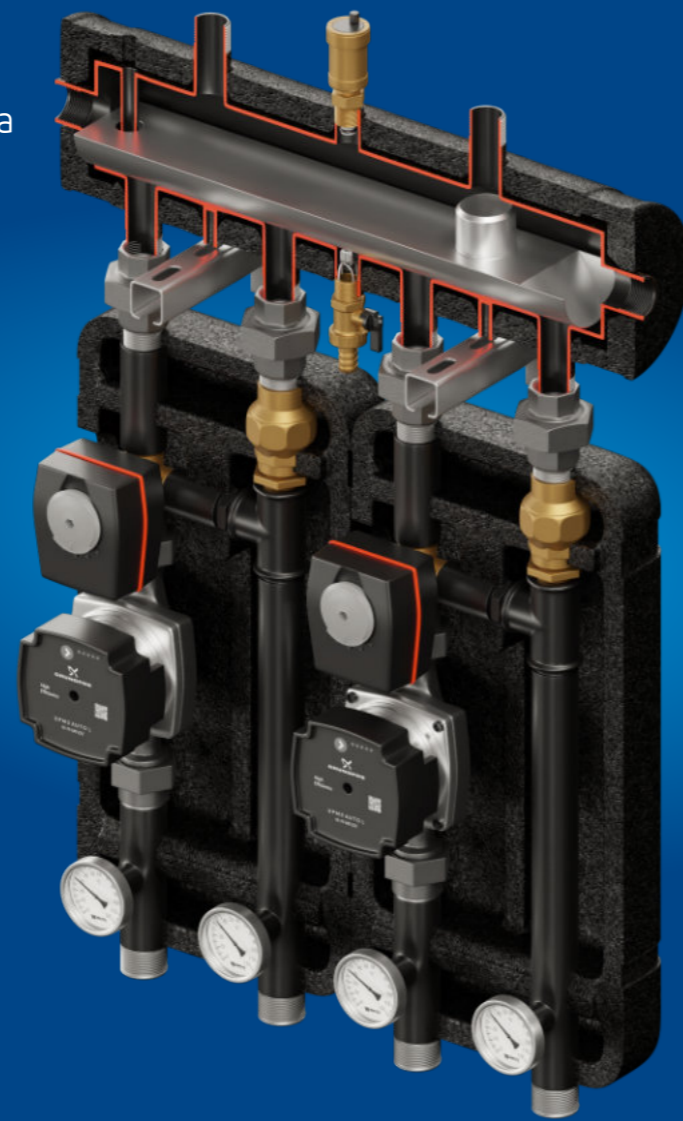
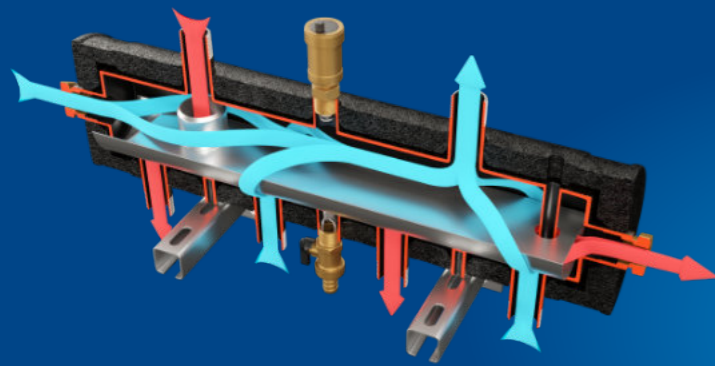
SKE 2DC+ Condens	55 kW	90 kW
Kod towaru	432055	432090
max przepływ	2,3 m ³ /h	4,0 m ³ /h
max moc przy ΔT = 20	do 55 kW	do 90 kW



pakiet rozszerzający	Kod towaru	400001
----------------------	------------	--------

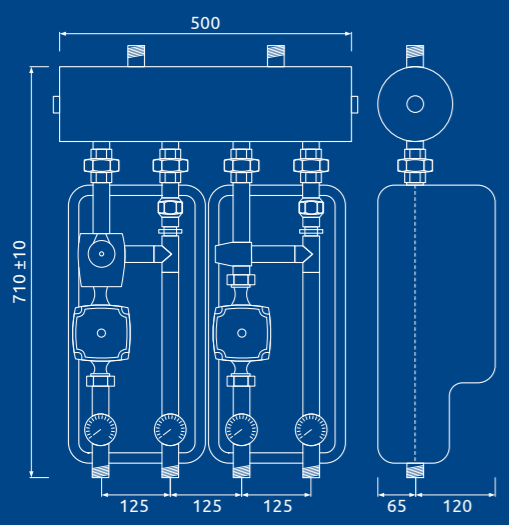
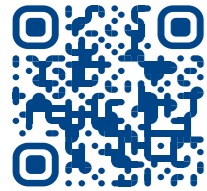
Zestaw Kompania

SKE 2DC+ Condens 55 kW + 2 x grupa pompowa



NOWOŚĆ
konfigurator doboru
zestawów pompowych

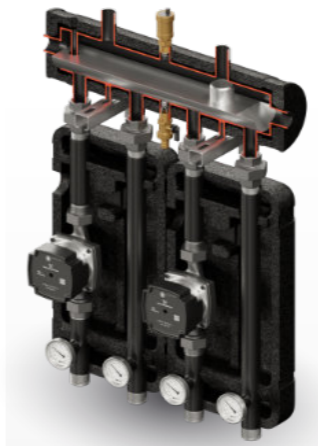
Konfigurator - pełna oferta 28 kombinacji
dopasowanych do każdej instalacji c.o.



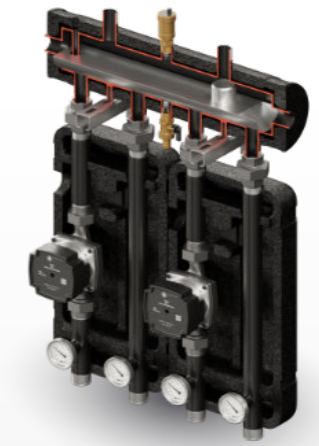
16 najbardziej popularnych zestawów Kompania
(do wyboru 28 zestawów - patrz www.elterm.pl)



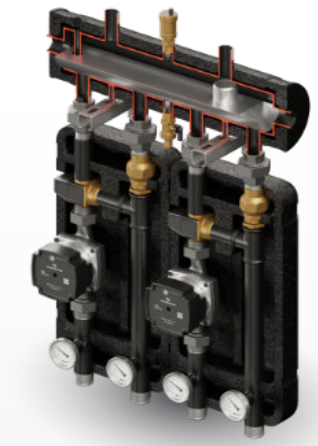
KOMPANIA 480
VRG 432 + UNI +
kod 855480



KOMPANIA 484
VRG 432 + VRG 432 +
kod 855484



KOMPANIA 070
UNI + UNI +
kod 855070



KOMPANIA 575
VTA 522 + VTA 522 +
kod 855575



KOMPANIA 410
VRG 432 + UNI
kod 855410



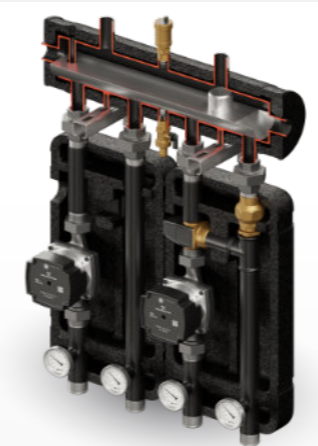
KOMPANIA 414
VRG 432 + VRG 432
kod 855414



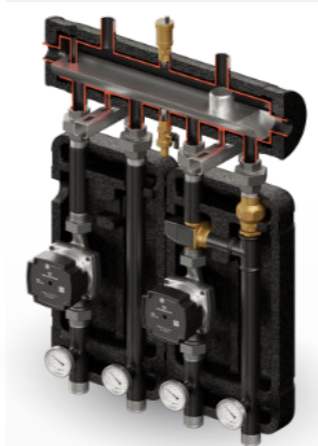
KOMPANIA 000
UNI + UNI
kod 855000



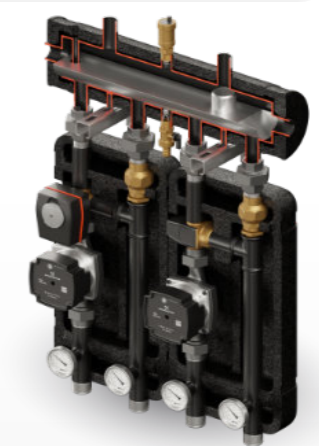
KOMPANIA 505
VTA 522 + VTA 522
kod 855505



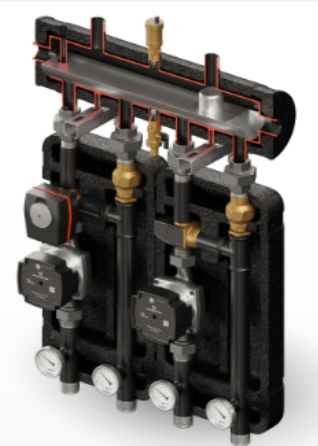
KOMPANIA 370
VTA 322 + UNI +
kod 855370



KOMPANIA 570
VTA 522 + UNI +
kod 855570



KOMPANIA 384
VTA 322 + VRG 432 +
kod 855384



KOMPANIA 584
VTA 522 + VRG 432 +
kod 855584



KOMPANIA 300
VTA 322 + UNI
kod 855300



KOMPANIA 500
VTA 522 + UNI
kod 855500



KOMPANIA 314
VTA 322 + VRG 432
kod 855314

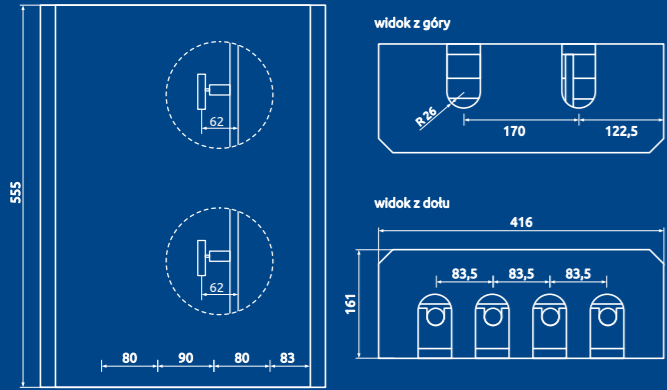
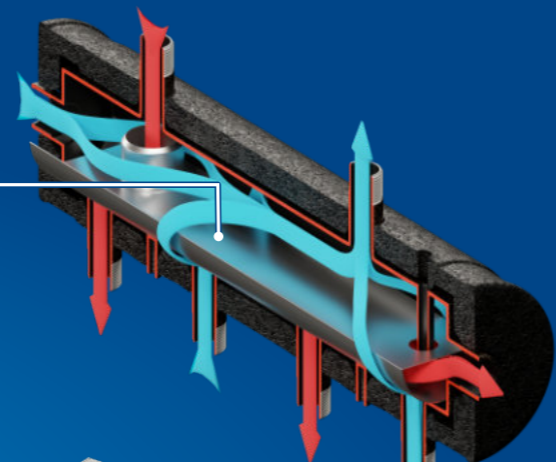


KOMPANIA 514
VTA 522 + VRG 432
kod 855514

Zestaw Szwadron

SKE 2DC+ Condens 35 kW + 2 x grupa pompowa

- Nypel 1" - ścianka 4,5 mm pod uszczelkę i półśrubunek
- Kierownica przepływu
- Wyjścia boczne - 2 źródło ciepła - 3 strefa grzewcza
- Złączka Wago do szybkiego montażu elektrycznego
- Pompa 15-60 130 mm
- Termometr + zawór kulowy
- Termometr + zawór kulowy + zawór zwrotny
- 3/4" Gw



Zestaw SZWADRON
cztery pozycje
instalacji zestawu



NOWOŚĆ
konfigurator
doboru
zestawów
pompowych



Zestawy Szwadron - 6 opcji do wyboru : zawór obrotowy z siłownikiem Kvs 6,3
zawór mieszający termostatyczny Kvs 1,8 20-45°C



SZWADRON 070
(SKE 2DC+ 35 kW, 2 x UNI, pompy DN15)
kod towaru 835070



SZWADRON 370
(SKE 2DC+ 35 kW, UNI, zawór mieszający termostatyczny, pompy DN15)
kod towaru 835370



SZWADRON 373
(SKE 2DC+ 35 kW, 2 x zawór mieszający termostatyczny, pompy DN15)
kod towaru 835373



SZWADRON 384
(SKE 2DC+ 35 kW, zawór mieszający termostatyczny, z. obrotowy z siłownikiem, pompy DN15)
kod towaru 835384

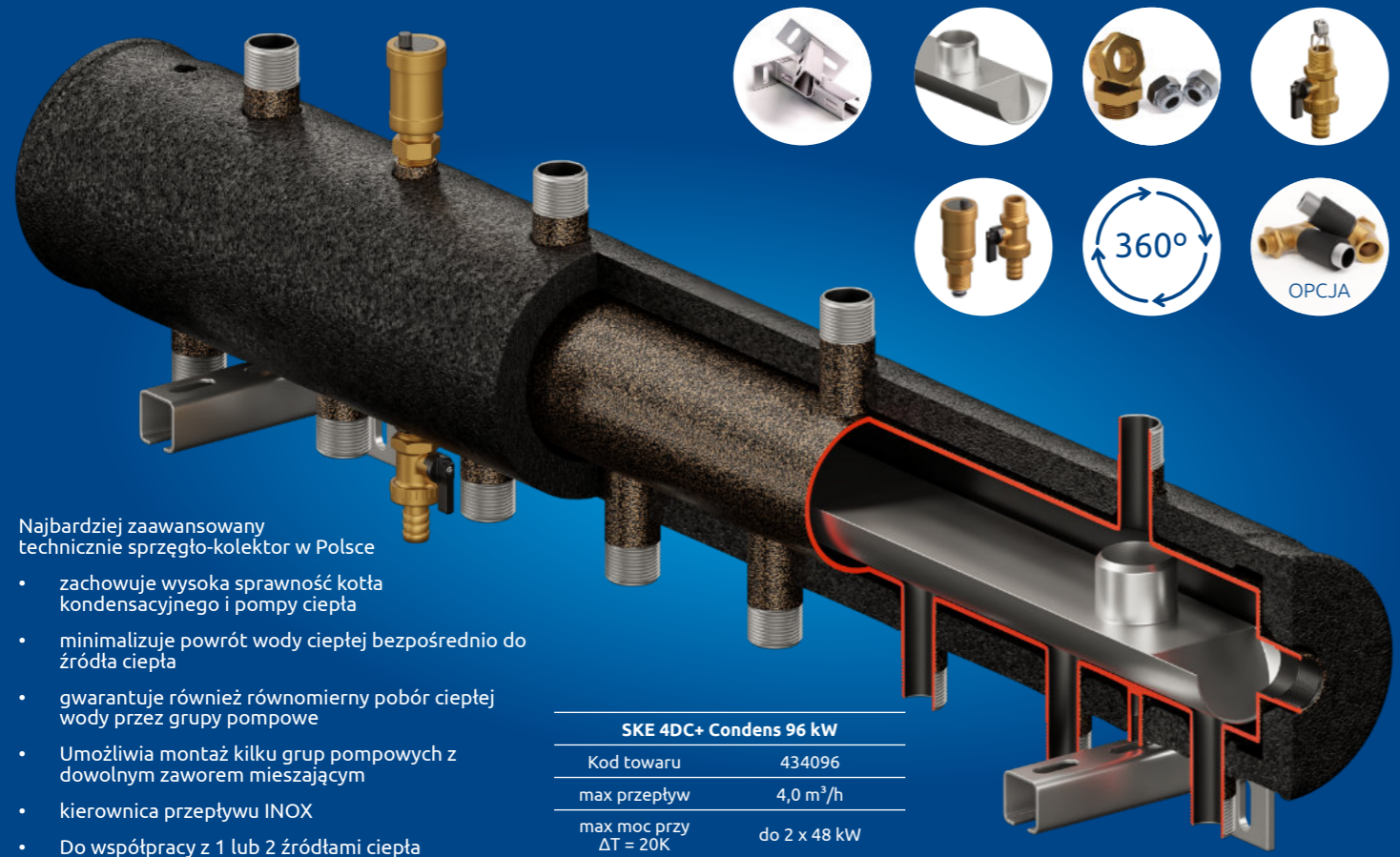


SZWADRON 480
(SKE 2DC+ 35 kW, UNI, zawór obrotowy z siłownikiem, pompy DN15)
kod towaru 835480



SZWADRON 484
(SKE 2DC+ 35 kW, 2 x zawór obrotowy z siłownikiem, pompy DN15)
kod towaru 835484

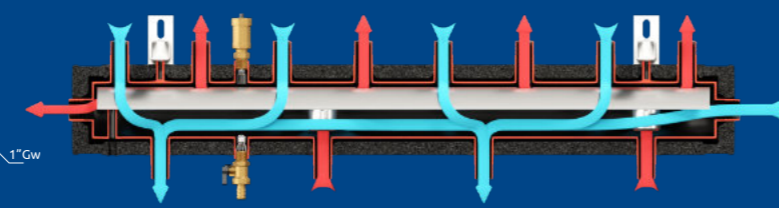
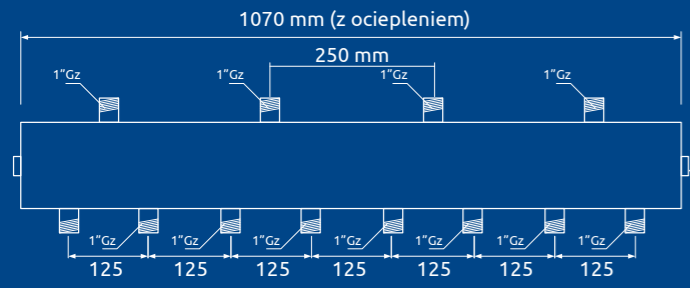
SKE 4DC+ Condens 96 kW (2X48 kW) sprzęgło-kolektor z zestawem adaptacyjnym



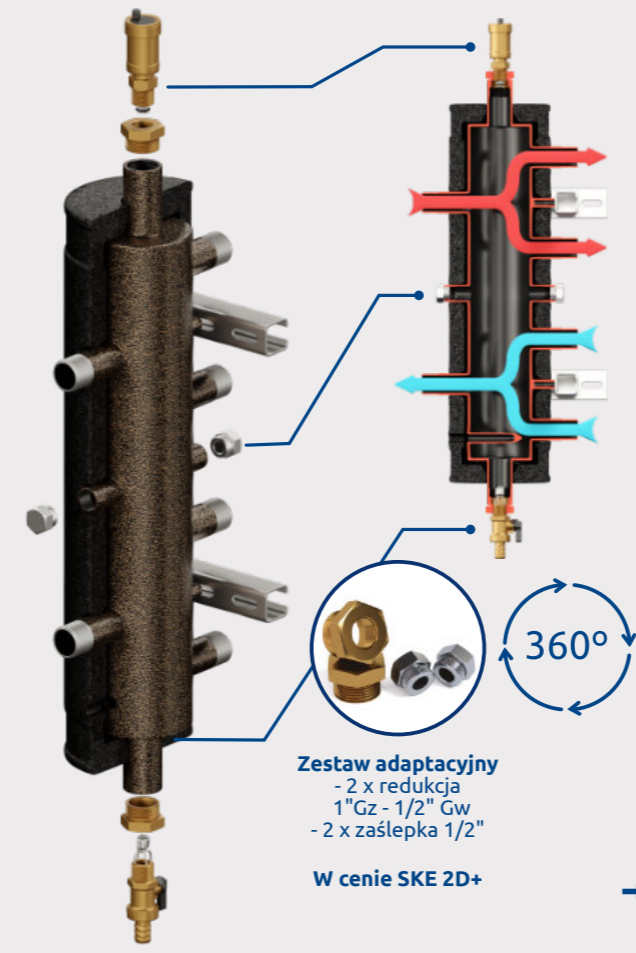
Najbardziej zaawansowany technicznie sprzęgło-kolektor w Polsce

- zachowuje wysoka sprawność kotła kondensacyjnego i pompy ciepła
- minimalizuje powrót wody ciepłej bezpośrednio do źródła ciepła
- gwarantuje również równomierny pobór ciepłej wody przez grupy pompowe
- Umożliwia montaż kilku grup pompowych z dowolnym zaworem mieszającym
- kierownica przepływu INOX
- Do współpracy z 1 lub 2 źródłami ciepła

SKE 4DC+ Condens 96 kW	
Kod towaru	434096
max przepływ	4,0 m³/h
max moc przy ΔT = 20K	do 2 x 48 kW



SKE 2D+ 40 kW sprzęgło-kolektor z zestawem adaptacyjnym

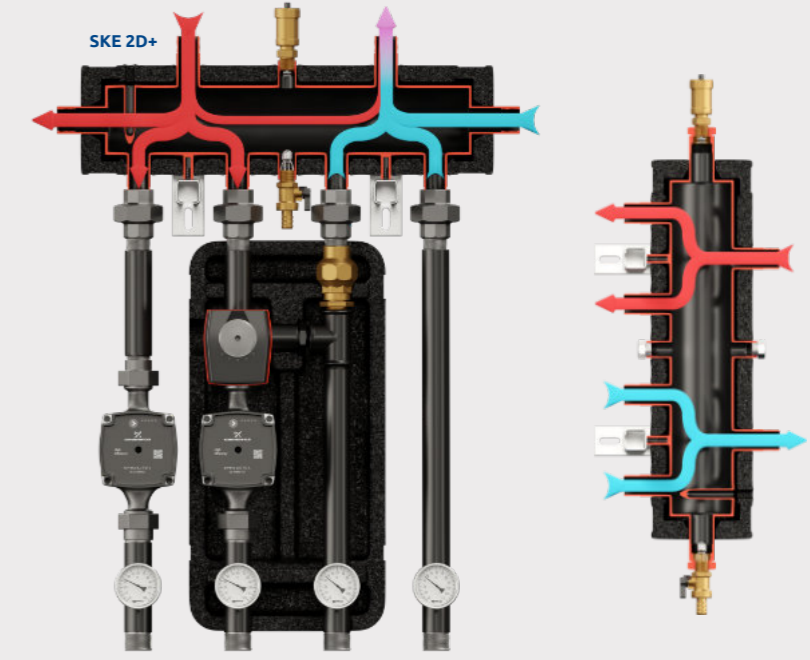


Zestaw adaptacyjny
- 2 x redukcja 1" Gz - 1/2" Gw
- 2 x zaślepka 1/2"
W cenie SKE 2D+

SKE 2D+ 40 kW	
Kod towaru	412040
max przepływ	2,3 m³/h
max moc przy ΔT = 15K	do 40 kW

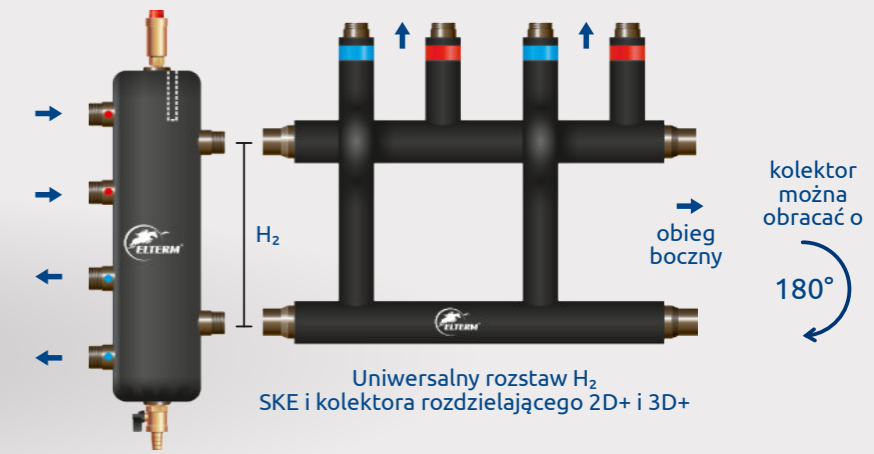
SKE 2D+ prawidłowe podłączenie

- Bez kierownicy przepływu
- ograniczone możliwości konfiguracji grup pompowych
 - częściowy powrót wody ciepłej do źródła ciepła



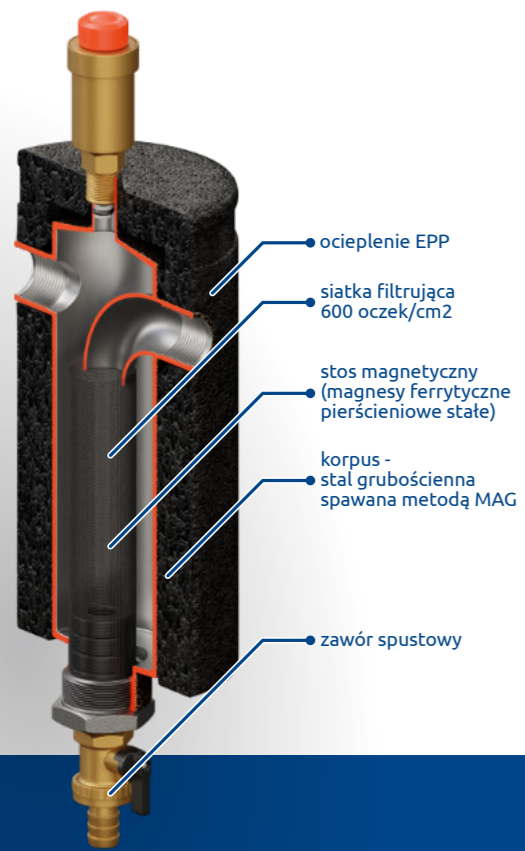
opcja 2

Wersja pionowa do 2 źródeł ciepła + kolektor rozdzielający



Uniwersalny rozstaw H₂
SKE i kolektora rozdzielającego 2D+ i 3D+

Filtroodmulnik magnetyczny Dryl



- Skuteczna siatka filtrująca ponad 600 oczek na cm²
- Skuteczne odpowietrzanie
- Skuteczne usuwanie zanieczyszczeń mechanicznych
- Skuteczne usuwanie zanieczyszczeń ferromagnetycznych
- Łatwe i szybkie czyszczenie siatki filtrującej oraz stosu magnetycznego

	DRYL 37 OC 25/65	DRYL 60 OC 32/80	DRYL 95 OC 40/100	DRYL 144 OC 50/125	DRYL 275 OC 65/150	DRYL 365 OC 80/200
Kod towaru	712037	712060	712095	712144	712275	712365
Ocieplenie	TAK	TAK	TAK	TAK	TAK	TAK

	DRYL 37 25/65	DRYL 60 32/80	DRYL 95 40/100	DRYL 144 50/125
Kod towaru	702037	702060	702095	702144
Ocieplenie	NIE	NIE	NIE	NIE

Max. moc P przy ΔT = 15K	do 37 kW	do 60 kW	do 95 kW	do 144 kW	do 275 kW	do 365 kW
Przyłącze DN	25-1" Gw	32-1¼" Gw	40-1½" Gw	50-2" Gw	Kotłnicz 2½" (DN65 PN16)	Kotłnicz 3" (DN80 PN16)
Przepływ Qmax	2,1 m³/h	3,5 m³/h	5,4 m³/h	8,3 m³/h	16,0 m³/h	21,2 m³/h

Faza 1 - FILTRACJA ODŚRODKOWA

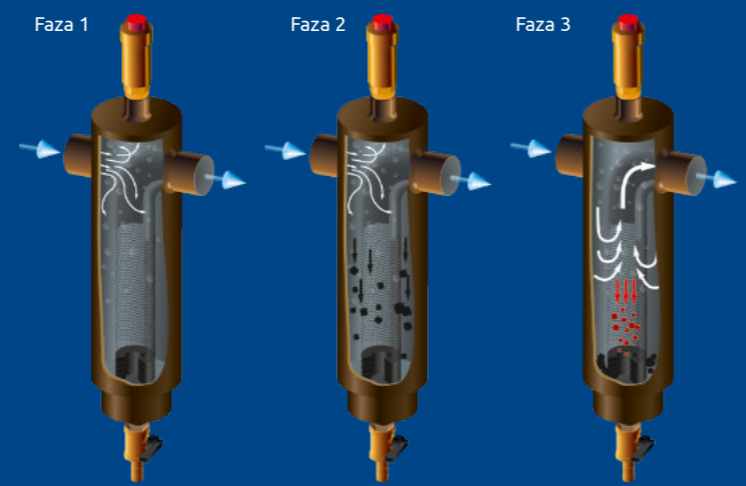
- Strumień wody c.o. nabiera ruchu wirowego i jest rozbijany przez kolano hamburskie. Następuje wstępne wytrącanie pęcherzyków powietrza.

Faza 2 - SEDYMENTACJA

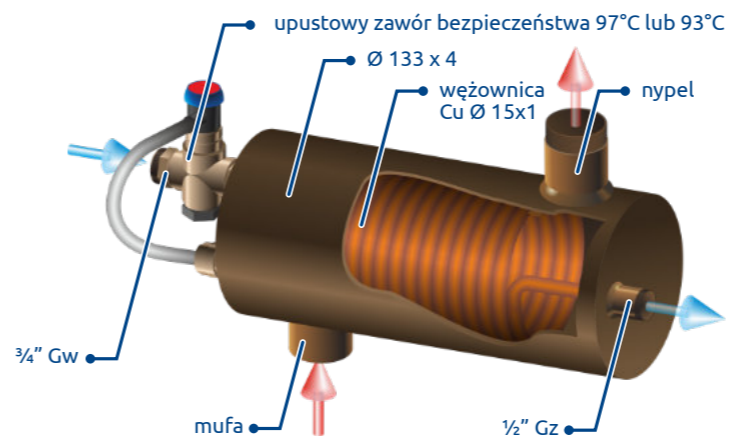
- Woda w korpusie filtroodmulnika mocno zwalnia prędkość, zanieczyszczenia mechaniczne >0,125 mm opadają grawitacyjnie przed filtrem siatkowym.

Faza 3 - FILTRACJA MECHANICZNA NA SIATCE + MAGNETYCZNA

- Woda przenika przez filtr siatkowy. Zanieczyszczenia ferromagnetyczne <0,125 mm wyłapuje stos magnetyczny. Przy przechodzeniu wody przez gęstą siatkę następuje zasadnicza faza separowania cząstek powietrza.



Zewnętrzna węzownica schładzająca Strażnik



- możliwość pracy pionowej
- możliwość pracy poziomej
- samoczynne odpowietrzanie
- 100% kontroli ciśnieniowej

NIEOCIEPLONE	STRAŻNIK 23 40/125	STRAŻNIK 32 40/125
temperatura działania	93°C	93°C
Kod towaru	703323	703332

temperatura działania	97°C	97°C
Kod towaru	703023	703032

moc węzownicy (max. moc kotła)	23 kW	32 kW
--------------------------------	-------	-------

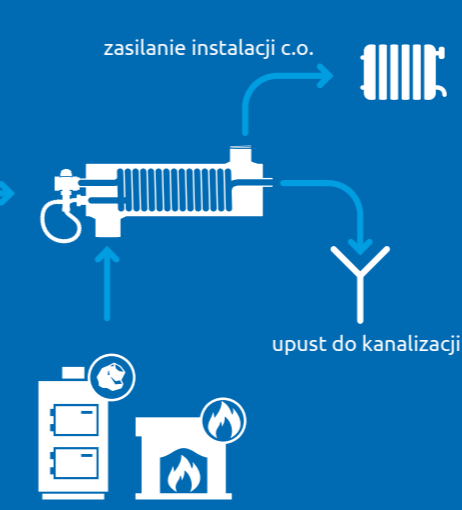
OCIEPLONE	STRAŻNIK 23 40/125	STRAŻNIK 32 40/125
temperatura działania	93°C	93°C
Kod towaru	713323	713332

temperatura działania	97°C	97°C
Kod towaru	713023	713032

moc węzownicy (max. moc kotła)	23 kW	32 kW
--------------------------------	-------	-------

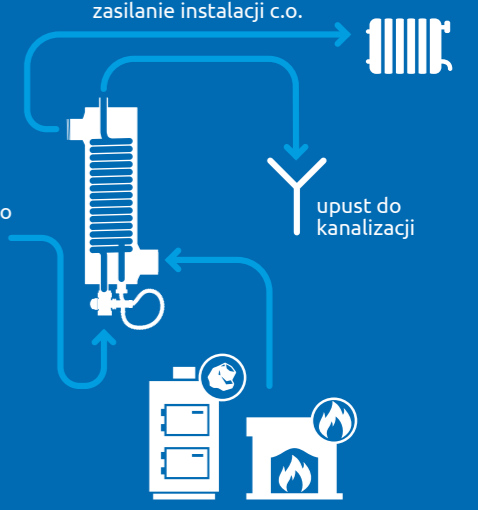
kocioł c.o. z górnym zasileniem

podłączenie do wodociągu



kocioł c.o. z bocznym zasileniem

podłączenie do wodociągu



Sterownik Kwatermistrz

gwarancją niezawodnej pracy w układach mieszanych



- Nowoczesny, elektroniczny, pogodowy i pokojowy sterownik całej instalacji c.o. i c.w.u.
- Zapewnia komfortowe i sprawne zarządzanie źródłami ciepła, sprzęgła hydraulicznego oraz ogrzewanych pomieszczeń
- Dotykowy i łatwy w obsłudze panel sterujący

sterownik Kwatermistrz

Kod towaru 811246

Steruje:

- 1 lub 2 dowolnymi źródłami ciepła (kocioł alter.)
- 2 źródłami ciepła równocześnie (dwa różne źródła ciepła lub kaskada 2 kotłów c.o.)



Steruje 3 siłownikami 3 pkt. 230V



Steruje:

- 3 pompami c.o. np. grup pompowych
- 1 pompą c.w.u. np. grupy pompowej
- 1 pompą cyrkulacyjną



Steruje:

2 stykami zwierno-rozwiernymi kotłów lub 2 dowolnymi pompami źródeł ciepła lub w systemie mieszanym



3 x styk zwierno-rozwierny dla 3 obwodów c.o. (możliwość podłączenia 3 dowolnych, beznapięciowych termoregulatorów pokojowych)



3 x styk zwierno-rozwierny dla 3 obwodów c.o. (możliwość podłączenia 3 dowolnych, beznapięciowych termoregulatorów pokojowych)



Sterowanie pogodowe



5 niezależnych czujników temperatury, np.:
 • 3 obwodów c.o. + c.w.u. + sprzęgło hydrauliczne
 • 2 obwodów c.o. + c.w.u. + sprzęgło hydrauliczne + kominek



Funkcja AUTO-LATO niezależna dla każdego z obwodów (wyłącza obwód po przekroczeniu określonej temperatury zewnętrznej)



sterownik Kwatermistrz Kod towaru 811246



Aplikacja internetowa na smartfona
 Steruje najważniejszymi funkcjami Kwatermistrza za pośrednictwem telefonu komórkowego

Sterownik Kwatermistrz + aplikacja na smartfona Kod towaru 814246



Przewodowy, pokojowy, czujnik temperatury (maksymalnie 3 niezależne czujniki na każdy obwód grzewczy)

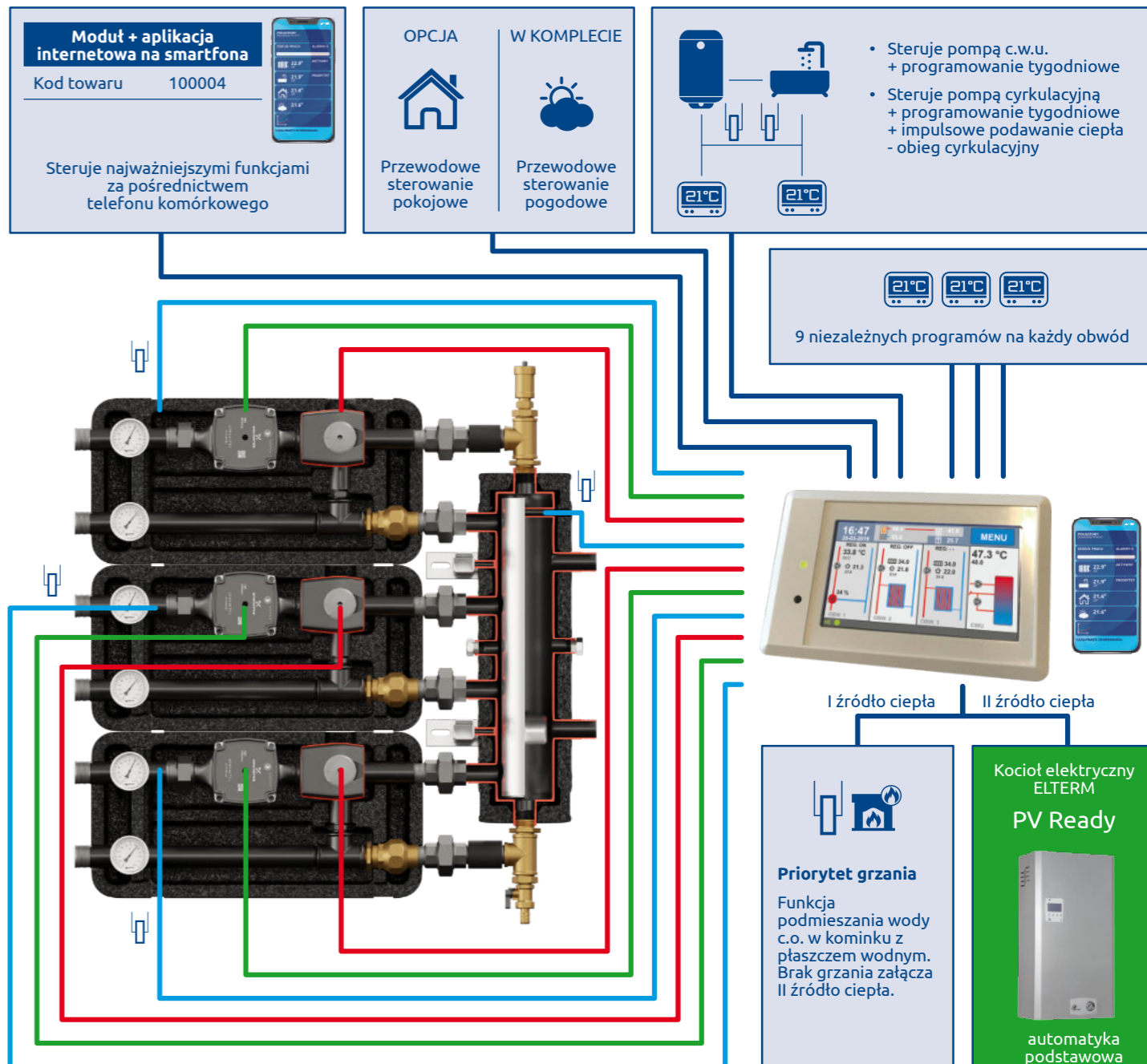
czujnik pokojowy Kod towaru 100005



Dodatkowy czujnik temperatury (Kwatermistrz maksymalnie obsługuje 6 czujników temperatury)
 Najczęściej używany do wykrywania ciepła z kominka z płaszczem wodnym

czujnik temperatury Kod towaru 100006

Sterownik Kwatermistrz - jedna z opcji sterowania



SHE-28 kW sprzęgło hydrauliczne





odpowietrznik i zawór spustowy



rurka pomiarowa

Kod towaru 401028

SHE-OC 28 kW sprzęgło hydrauliczne





odpowietrznik i zawór spustowy



SMART



uchwyt montażowy




otulina solarna




rurka pomiarowa


Kod towaru 402028

SHE-CD Condens 35 kW sprzęgło hydrauliczne






odpowietrznik i zawór spustowy




SMART



uchwyt montażowy



otulina solarna



rurka pomiarowa



kierownica przepływu

Kod towaru 403035

SKE 2DC+ Condens 35 kW sprzęgło-kolektor





otulina solarna



kierownica przepływu



rurka pomiarowa



360°
jedno sprzęgło 4 pozycje ułożenia dla idealnego dopasowania do każdej instalacji

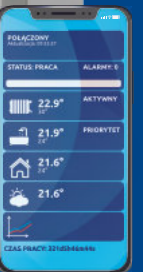
Kod towaru 432035

Elterm - najbogatszy typoszereg kotłów elektrycznych

Nr 1 w sprzedaży kocioł Pułkownik



PV ready



Tylko u nas!
Kocioł zintegrowany z podgrzewaczem c.w.u
Chorąży i Porucznik

4 x PV Ready



PV Ready
Licznik pracy kotła



PV Ready
Styk zwierno-rozwierny 0V



PV Ready
Styk rozłączny




PV Ready
Blokada mocy maksymalnej

Klasa efektywności energetycznej D (ze względu na przepisy UE, sprawność 99,5%)



Przedstawiciele handlowi Zastępcy dyrektora

 Karol Orenkiewicz
tel. 607 960 980

 Karol Sroka
tel. 601 240 250

Dyrektor handlowy - Szkolenia

Grzegorz Orenkiewicz
tel. 512 225 307

Dział handlowy fotowoltaika - doradztwo techniczne

Kierownik działu sprzedaży
Tomasz Palmowski
tel. 506 609 764

Dział handlowy

tel. 667 005 000
56 686 93 05 w. 21 i 22
56 692 06 06
e-mail: biuro@elterm.pl

Dział serwisowy

Tomasz Nowakowski
tel. 606 476 326
tel. 56 686 93 05 w 23
e-mail: automatyk@gmail.com
serwis@elterm.pl



ELTERM M.M. Kaszuba Sp. J.
POLSKA, 86-200 Chełmno
ul. Przemysłowa 5

www.elterm.pl
biuro@elterm.pl



@GrzejemyjakKawaleria



Elterm - Grzejemy jak kawaleria