

ELEKTRYCZNY KOCIOŁ WODNY DZIAŁON (EKW AsB I)

Nowa Stylistyka

Elektronika wzbogacona o:

PID

Regulator
proporcjonalno -
całkująco -
różniczkujący

BM

Nieulotna pamięć
programów

SC

Zabezpieczenie
przed nadmierną
częstotliwością
załączeń kotła

OSC

Poczwórne
zabezpieczenie
przed
przeegraniem

DM

Podwójny licznik
zużycia energii
(kotła EKW)

PAS

System
zabezpieczający
pompę
„ANTY STOP”

Watch Dog

System
nadzorujący
procesor



- Do pracy samodzielnej lub jako alternatywny
- Zabudowana pompa c.o. 25÷55 i armatura hydrauliczna
- Zabudowany zawór bezpieczeństwa i odpowietrznik
- System Anty Stop

Dane techniczne:

1. Kocioł wiszący
2. Zakres regulacji temperatury powietrza w zależności od typu termoregulatora pokojowego
3. Bezpiecznik układu elektronicznego 500mAT
4. Opory hydrauliczne - pomijalnie małe
5. Ciśnienie próbne w zakładzie 12 at., obciążeniowe 6 at. (zawór bezpieczeństwa 3 bary inny na zamówienie)
6. Waga: ~28 kg (w zależności od mocy)
7. Ilość wody w kotle – 6 l
8. Sprawność 99,5%
9. IPX 2, klasa I
10. Płynna regulacja temp. wody 5+70°C

Funkcje układu elektronicznego:

1. Wielofunkcyjny wyświetlacz LED
2. Automatyczny dobór mocy – co 1/6 (co 1/3)
3. Możliwość ręcznej redukcji mocy 33-67-100%
4. Licznik pracy grzałek – optymalizacja zużycia (kolejne załączenie od najkrócej pracującej)
5. Płynne załączanie i wyłączanie sekcji
6. Zwłoka czasowa pracy pompy
7. Pomiar temp. wody i jej płynna regulacja
8. Diodowe wyświetlacze pracy kotła.
9. Możliwość współpracy z każdym typem termoregulatora pokojowego (styk beznapięciowy).
Rekomendowany: ThermLine RT (programowanie minutowe)

Spełnia dyrektywy:

LVD – niskonapięciowa – bezpieczeństwa elektrycznego
RoHS – ograniczenie stosowania niektórych substancji niebezpiecznych

EMC – kompatybilności elektromagnetycznej
WEEE – w sprawie zużytego sprzętu
nr Rejestru GIOŚ : E0001767W

Kocioł EKW AsB	Podział mocy ręczny - na kotle (kW)	Zasilanie (V)	Zabezp. (A)	Min. przekrój przew. zasil.* (mm ²)	Orientacyjna pow. grzewcza**
EKW 27	9 + 18 + 27	400	3x50A	5x16	220+380 m ²
EKW 30	10 +20 +30	400	3x50 A	5x16	240+400 m ²
EKW 33	11 +22 +33	400	3x50 A	5x16	260+450 m ²
EKW 36	12 + 24 +36	400	3x63 A	5x16	280+480 m ²
EKW 39	13 + 26 +39	400	3x63 A	5x16	290+500 m ²
EKW 42	14 +28 +42	400	3x80 A	5x25	300+520 m ²
EKW 45	15 +30 +45	400	3x80 A	5x25	320+570 m ²
EKW 48	16 +32 +48	400	3x80 A	5x25	340-600m ²

* dokładny przekrój przewodu musi dobrać elektryk na podstawie analizy warunków miejscowych (długość przewodu, temperatura itp.)

** dokładna powierzchnia grzewcza zależy od wielu czynników - powierzchni oddawania ciepła, wartości współczynnika przenikania ciepła przez okna, stropy, ściany, zdolności akumulowania ciepła, czy kocioł pracuje jako urządzenie główne czy alternatywne itd.



Elektryczny Kocioł Wodny DZIAŁON (EKW AsB I)

W kotłach firmy Elterm stosowane są wyłącznie podzespoły renomowanych firm:



ocieplenie kotła wełna mineralna $\lambda 0,042W/mK$

grzałki ze stali nierdzewnej SELFA (obciążenie, $13W/cm^2 =$ duża trwałość)

korpus stalowy $\varnothing 114 \times 3,6$ długa żywotność (z polskiej stali - cięcie laserowe)



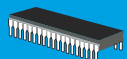
odpowietrznik, manometr, zawór bezp. i naczynie przeponowe 8l firmy Flamco



pompa Grundfos

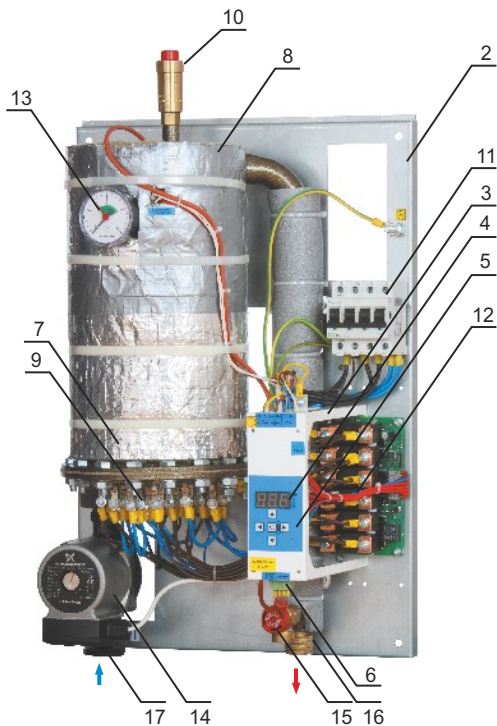
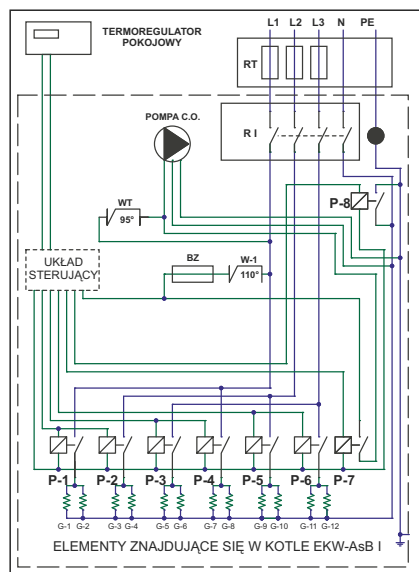


obudowa - blacha ocynk (wykonana na prasie CNC)



oprogramowanie firmy TIMEL podzespoły OMRON

BLOKOWY SCHEMAT ELEKTRYCZNY KOTŁA EKW-AsB I



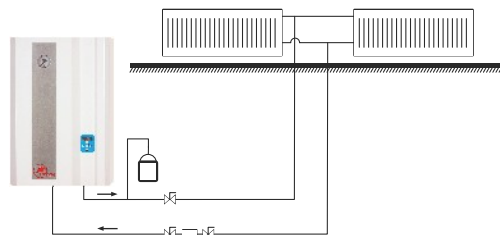
Wyposażenie kotła EKW AsB I:

1. Obudowa zewnętrzna
2. Płyta montażowa
3. Podstawa do mocowania automatyki
4. Wyświetlacz LED
5. Panel sterujący
6. Listwa podłączeniowa termoregulatora pokojowego
7. Korpus kotła (zbiornik)
8. Ocieplenie kotła
9. Zespół grzewczy (wsad grzewczy)
10. Odpowietrznik automatyczny 3/8"gz
11. Listwa zaciskowa
12. Przekładniki
13. Manometr 4 bary
14. Pompa c.o. 25/55
15. Zawór bezpieczeństwa 3 bary
16. Króciec zasilający GZ 1"
17. Króciec powrotny GW 1"

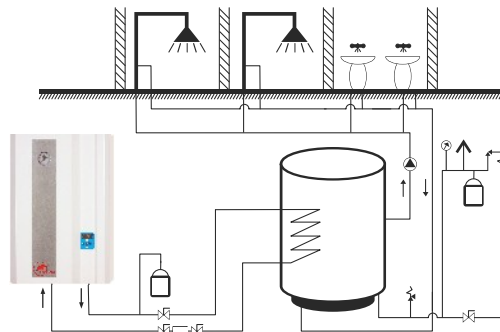
SCHEMATY POGLĄDOWE

Przykłady zastosowania kotła EKW - AsB I

Kocioł EKW-AsB I jako samodzielne źródło ciepła



Kocioł EKW-AsB I z zasobnikiem c.w.u. - nagrzanie dużej ilości wody c.w.u. w krótkim czasie



(Maksymalna temperatura pracy kotła 40°C)
Kocioł EKW-AsB I w instalacji ogrzewania podłogowego

