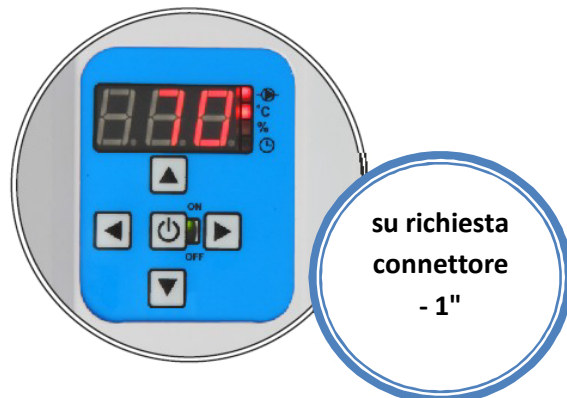




# SILVERLINE

1A

## CALDAIA MURALE ELETTRICA VENERE (EKW ASP)



su richiesta  
connettore  
- 1"

- Ideale come fonte alternativa
- Funziona con qualsiasi altro tipo di caldaia per riscaldamento centralizzato
- Può lavorare in un sistema di riscaldamento centralizzato aperto o chiuso
- Controllo temperature ambiente e pavimento

### Dati tecnici:

1. Caldaia murale elettrica.
2. Campo di regolazione della temperatura ambiente dipendente dal tipo di termostato
3. Fusibile del sistema elettronico 500mA
4. Resistenze idrauliche - trascurabili
5. Pressione di collaudo in fabbrica 12 atm di progetto 6 atm. (valvola di sicurezza 3 bar, altra su richiesta)
6. Peso: ~13 kg (indipendente dalla potenza)
7. Quantità d'acqua nella caldaia - 3 lt
8. Efficienza 99,5%
9. IPX 2, classe I
10. Regolazione variabile della temperatura dell'acqua 5+70°C (del pavimento 5+40°C)

### Funzioni del sistema elettronico:

1. Display multifunzione a LED
2. Scelta della potenza automatica - 3 o 6 livelli
3. Possibilità di riduzione manuale della potenza 33-67-100%
4. Contatore del lavoro dei riscaldatori - ottimizzazione del consumo
5. Accensione e spegnimento della sezione variabile
6. Tempo di ritardo dell'arresto della pompa
7. Misurazione e regolazione variabile della temp. dell'acqua
8. Display LED della caldaia
9. Possibilità di lavoro con ogni tipo di termostato Raccomandato: ThermLine RT (programmazione al minuto)

### Conforme alle direttive:

**LVD** - bassa tensione - sicurezza elettrica      **EMC** - compatibilità elettromagnetica  
**RoHS** - limitazione di alcune sostanze pericolose      **WEEE** - inerente le apparecchiature di consumo n. di registro GIOŚ Reg. Nr.: E0001767W,

Potenza	Distribuzione manuale della potenza in caldaia	Alimentazione 230/400V	Sicurezza (A) fusibili	Cavo alim. in mm <sup>2</sup>	Sup. risc.(m <sup>2</sup> ) alt. 2,7m U=0,3	Caldaia alter. risc. (m <sup>2</sup> )
4 kW	100% - 67% - 33%	1 fase	1 x 20	3 x 2,5	~ 50	~ 70
4 kW	100% - 67% - 33%	3 fasi	3 x 6	5 x 1,5	~ 50	~ 70
6 kW	100% - 67% - 33%	1 fase	1 x 32	3 x 4	~ 70	~ 100
6 kW	100% - 67% - 33%	3 fasi	3 x 10	5 x 2,5	~ 70	~ 100
9 kW	100% - 67% - 33%	1 fase	1 x 40	3 x 6	~ 110	~ 150
9 kW	100% - 67% - 33%	3 fasi	3 x 16	5 x 2,5	~ 110	~ 150
12 kW	100% - 67% - 33%	3 fasi	3 x 20	5 x 4	~ 150	~ 210
15 kW	100% - 67% - 33%	3 fasi	3 x 25	5 x 4	~ 180	~ 250
18 kW	100% - 67% - 33%	3 fasi	3 x 32	5 x 6	~ 220	~ 310
21 kW	100% - 67% - 33%	3 fasi	3 x 40	5 x 6	~ 260	~ 360
24 kW	100% - 67% - 33%	3 fasi	3 x 40	5 x 10	~ 300	~ 400

In caso di lavoro della caldaia EKW da 4, 6 e 9 kW su 400V si deve togliere l'armatura dal PDU L1 L2 L3.

Nuova Stilistica

Elettronica arricchita di:

**PID**  
Controllo potenza logico

**BM**  
Memoria dei programmi impostati

**SC**  
Sistema di controllo di surriscaldamento

**OSC**  
Sicurezza contro il surriscaldamento dei componenti elettrici ed elettronici

**DM**  
Doppio contatore del consumo energetico

**PAS**  
Sistema di sicurezza della pompa „ANTY STOP”

**Watch Dog**  
Sistema di controllo del processore



ELTERM M.M. Kaszuba Sp.J.  
86-200 Chelmino, ul. Przemysłowa 5  
tel. (+48 56) 686 93 05, 692 06 06  
POLSKA  
biuro@elterm.pl www.elterm.pl





# CALDAIA ELETTRICA AD ACQUA VENERE (EKW AsP)

Nelle caldaie della ditta Elterm sono utilizzati esclusivamente componenti di pregio:



Isolamento della caldaia in lana di roccia  $\lambda 0,042W/mK$

riscaldatori SELFA (carico,  $13W/cm^2 =$  lunga durata)

Corpo d'acciaio  $\varnothing 114 \times 3,6$  duraturo (in acciaio polacco - taglio laser)



Valvola di sfiato, manometro, valvola di segur. e vaso di espansione di 8 lt della ditta Flamco



Pompa Grundfos

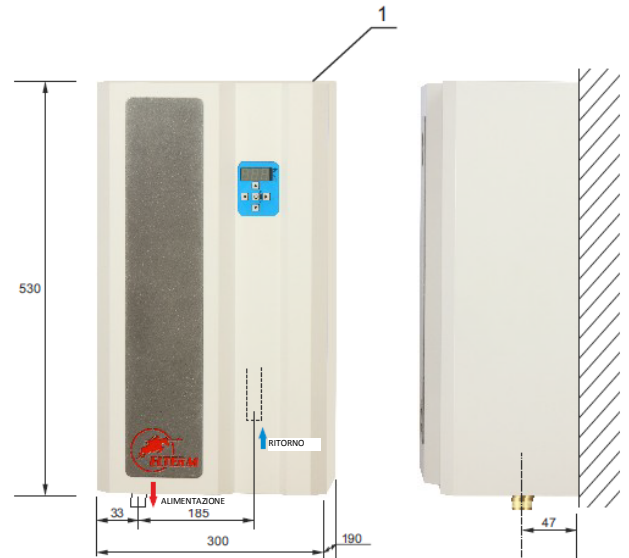
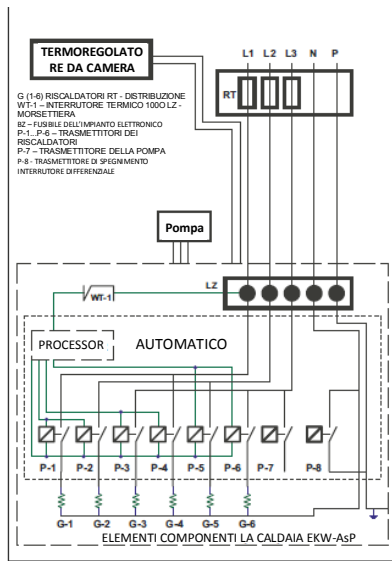


Involucro – lamiera zincata (eseguita su pressa CNC)



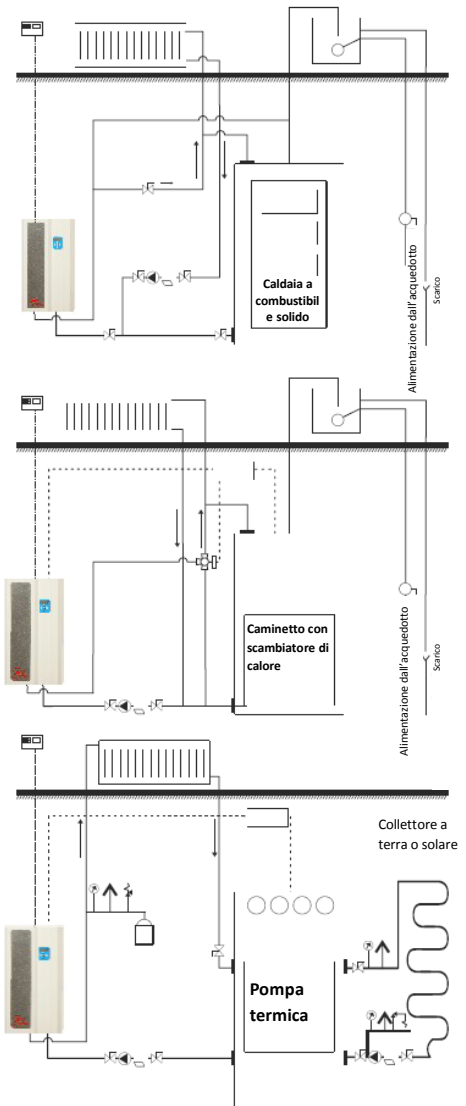
Programma della ditta TIMEL  
Componenti OMRON

Schema elettrico a blocchi della caldaia EKW-AsP



## SCHEMI ILLUSTRATIVI

Esempi applicativi della caldaia EKW - AsP



### Equipaggiamento della caldaia EKW AsP:

1. Involucro esterno
2. Piastra di montaggio
3. Base di fissaggio degli automatismi
4. Display LED
5. Pannello di controllo
6. Listello di collegamento termoregolatore ambiente
7. Corpo della caldaia (serbatoio)
8. Isolamento della caldaia
9. Unità di riscaldamento
10. Valvola di sfiato automatico 3/8" filo int.
11. Morsetti
12. Trasmettitori
13. Connettore di alimentazione 3/4" filo esterno (opzione 1")
14. Connettore di ritorno 3/4" filo interno (opzione 1")