

Elektrický kotel vodní EKW AsD-W

GoldLine
=
SilverLine
+



- ☛ ovládání počasí v ceně kotel
- ☛ týdenní programování c.w.u. (volba)
- ☛ postaven čerpadlo c.o., c.w.u. + armatura
- ☛ modul GSM (volby)
- ☛ programovatelný regulátor vestavěný do kotelny (volby)
- ☛ pracovat samostatně, nebo jako alternative
- ☛ inteligentní systém Anty Stop

Technické údaje:

1. závěsný kotel
2. teplota vzduchu, v závislosti na typu pokoje termostatu
3. pojistky elektrického systému 500mA
4. hydraulický odpor -potlačení malé
5. tovární zkušební tlaku 12 at výpočetní 6 at (atmosféra) (pojistný ventil 3 bary jiné na vyžádání)
6. hmotnost: ~28 kg (V závislosti na síle) + 53 kg podnos
7. objem vody v kotli - 3L
8. výkonnost 99,5 %
9. IPX 2, třída I
10. kapaliny teploty vody c.o. 5+70° C
11. kapaliny teploty vody c.w.u 5+65° C (HUW)
12. Závěsný zásobník 100l s cívkou 16 kW

Elektrický systém funguje:

1. multifunkční displej LED
2. automatická volba síly -co 1/6 (co 1/3)
3. manuální snížení výkonu 33-67-100%
4. proti ohřivače -optimalizace spotřeby
5. hladký zapínání a vypínání části
6. časové zpoždění čerpadla
7. Teplota vody a hladké úpravy
8. dioda displeje kotel
9. Možnost pracovat s libovolným typem termoregulator míru (kontakt beznapětový).
doporučuje: ThermLine RT (minuta programování)

v souladu se směrnicí:

LVD - nízkým napětím - elektrická bezpečnost
RoHS - omezení používání některých nebezpečných látek
EMC - elektromagnetické kompatibility
WEEE - o odpadních elektrických a registrační číslo GIOŚ: E0001767W

Síla	Manuál k rozvod proudů kotle	Redukce výkonu	230/400V	zabezpečení (A) pojistka	šňůra mm.	povrch topení (m2) výšky	kotel arternatu přívání
4 kW	100% - 67% - 33%	co 1/3	1 fáze	1 x 20	3 x 2,5	~ 50	~ 70
4 kW	100% - 67% - 33%	co 1/3	3 fáze	3x6	5 x 1,5	~ 50	~ 70
6 kW	100% - 67% - 33%	co 1/3	1 fáze	1 x 32	3x4	~ 70	~ 100
6 kW	100% - 67% - 33%	co 1/3	3 fáze	3 x 10	5 x 2,5	~ 70	~ 100
9 kW	100% - 67% - 33%	co 1/6	1 fáze	1 x 40	3x6	~ 110	~ 150
9 kW	100% - 67% - 33%	co 1/6	3 fáze	3 x 16	5 x 2,5	~ 110	~ 150
12 kW	100% - 67% - 33%	co 1/6	3 fáze	3 x 20	5x4	~ 150	~ 210
15 kW	100% - 67% - 33%	co 1/6	3 fáze	3 x 25	5x4	~ 180	~ 250
18 kW	100% - 67% - 33%	co 1/6	3 fáze	3 x 32	5x6	~ 220	~ 310
21 kW	100% - 67% - 33%	co 1/6	3 fáze	3 x 40	5x6	~ 260	~ 360
24 kW	100% - 67% - 33% kW	co 1/6	3 fáze	3 x 40	5 x 10	~ 300	~ 400

** Pokud práce kotel EKW 4, 6 i 9 kW na 400V Je nutné odstranit propojku z terminálu L1 L2 L3.

Ovládání počasí

týdenní programování c.w.u.

týdenní programování c.o.

MODUL GSM

Zobrazení LCD



Elektrický kotel vodní EKW AsD-W

Kotle jsou používány pouze komponenty renomovaných firem Elterm:



izolací z minerální vlny kotle 0,0042 W/mK

erezové ohřivače (zatížení vysokou životností)

Ø 114 x 3.6 ocelová konstrukce s dlouhou životností polské oceli laserem)



ventil, manometr, pojistný ventil a expanzní nádobu na 8 litrů Flamco



čerpadlo Grundfos

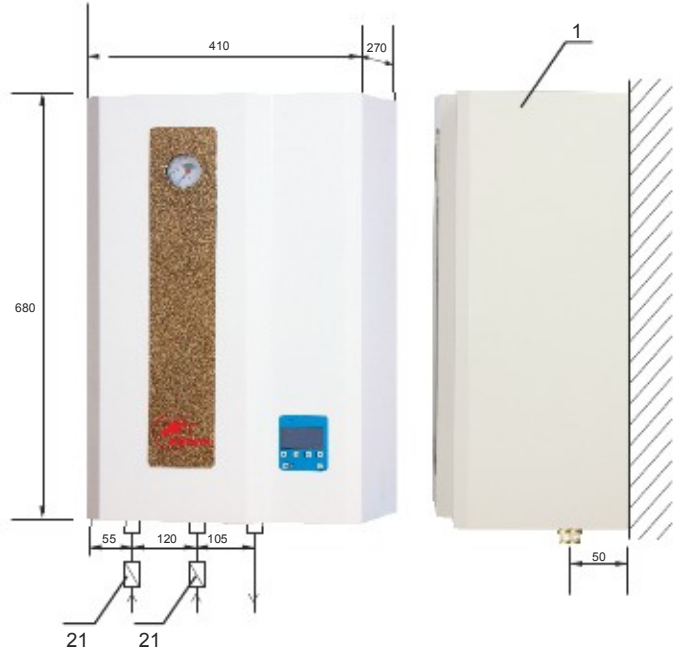
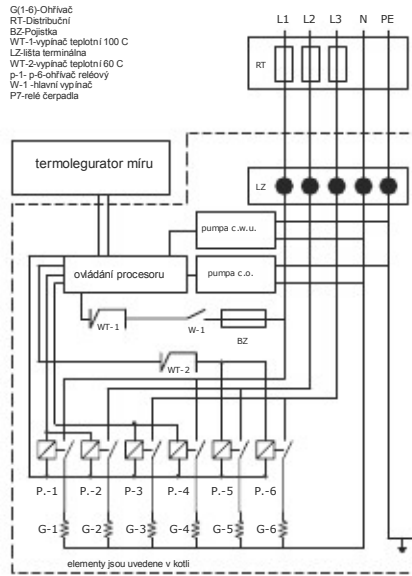


Vidlice vyrobená z ozinkovaného ocelového plechu o tisku CNC)

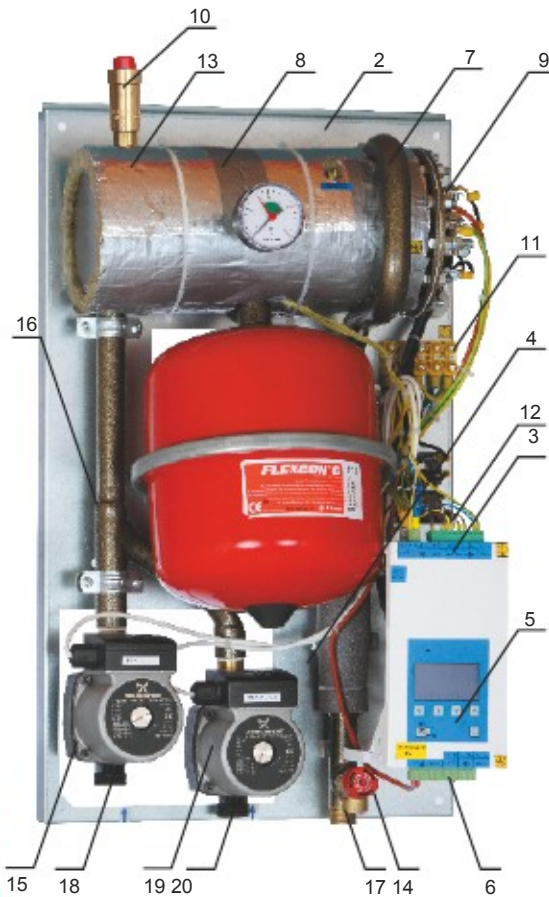


TIMEL softwarové OMRON komponenty

Blokové schéma elektrického kotle EKW AsD-W



21 - ventily požadované pro instalaci kotel AsD-W



Kotelní zařízení

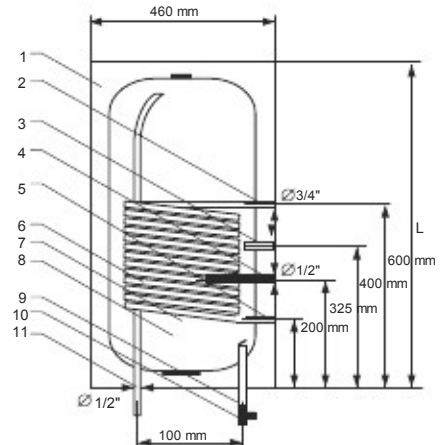
1. nějšího pláště
2. montážní deska
3. základ pro zajištění automatizace
4. zobrazení
5. ovládací panely
6. přípojovací pruh termostat míru
7. Těleso kotle (zásobníku)
8. izolace kotle
9. sestava hořáku (vstup medium)
10. automatický odvzdušňovací ventil
11. liše terminálu
12. relé
13. manometr 4 bary
14. pojistný ventil 3 bary
15. čerpadlo c.o.
16. expanzní nádobka 8litru
17. napájecí konektor (vnější závit 3/4")
18. napájecí konektor (vnější závit 3/4" c.o.)
19. čerpadlo c.w.u.
20. napájecí konektor (vnější závit 3/4" c.w.u.)
21. zpětné klapky

schéma neptunium zásobník

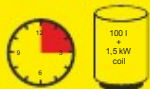
	L	čistá hmotnost
80 l	830 mm	50 kg
100 l	975 mm	53 kg

1. izolaci (polystyren)
2. přítok teplé vody c.o.
3. oběh
4. senzor krytu
5. odtok vody c.o.
6. spirály výměníku tepla

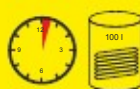
7. kryt teplotním čidlem
8. hořčíková anoda
9. přívod studené vody
10. bezpečný ventil
11. odplyv ciepłej wody użytkowej



Koupel pro 2 osoby



100l zásobník
Zahřívací dobu v
nadrži 3-4 h
Δt=40°C



EKW-AsD kotel 12 kW
Zahřívací dobu
nekolikrát času Δt=40°C

