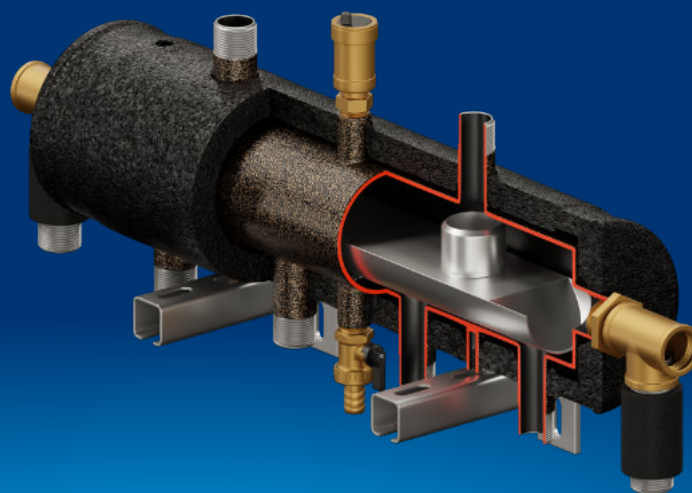
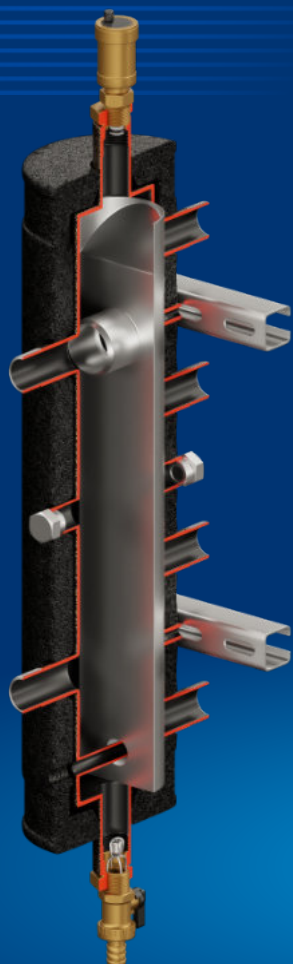
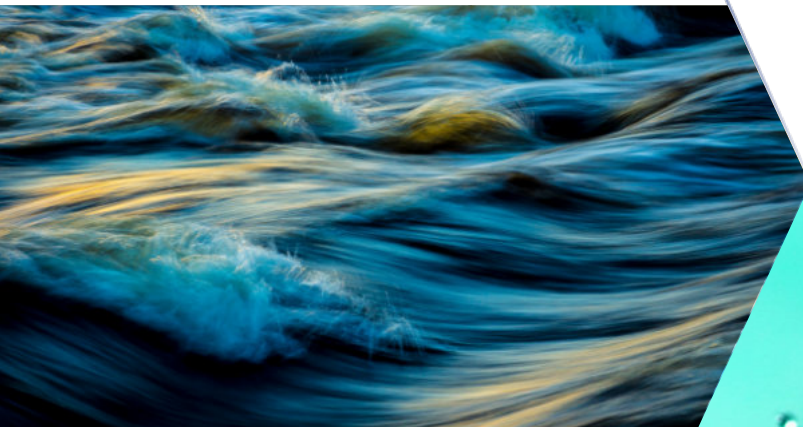




# Sprzęgło-kolektory SKE i SKE Condens

Grzejemy jak Kawaleria®



2020.09

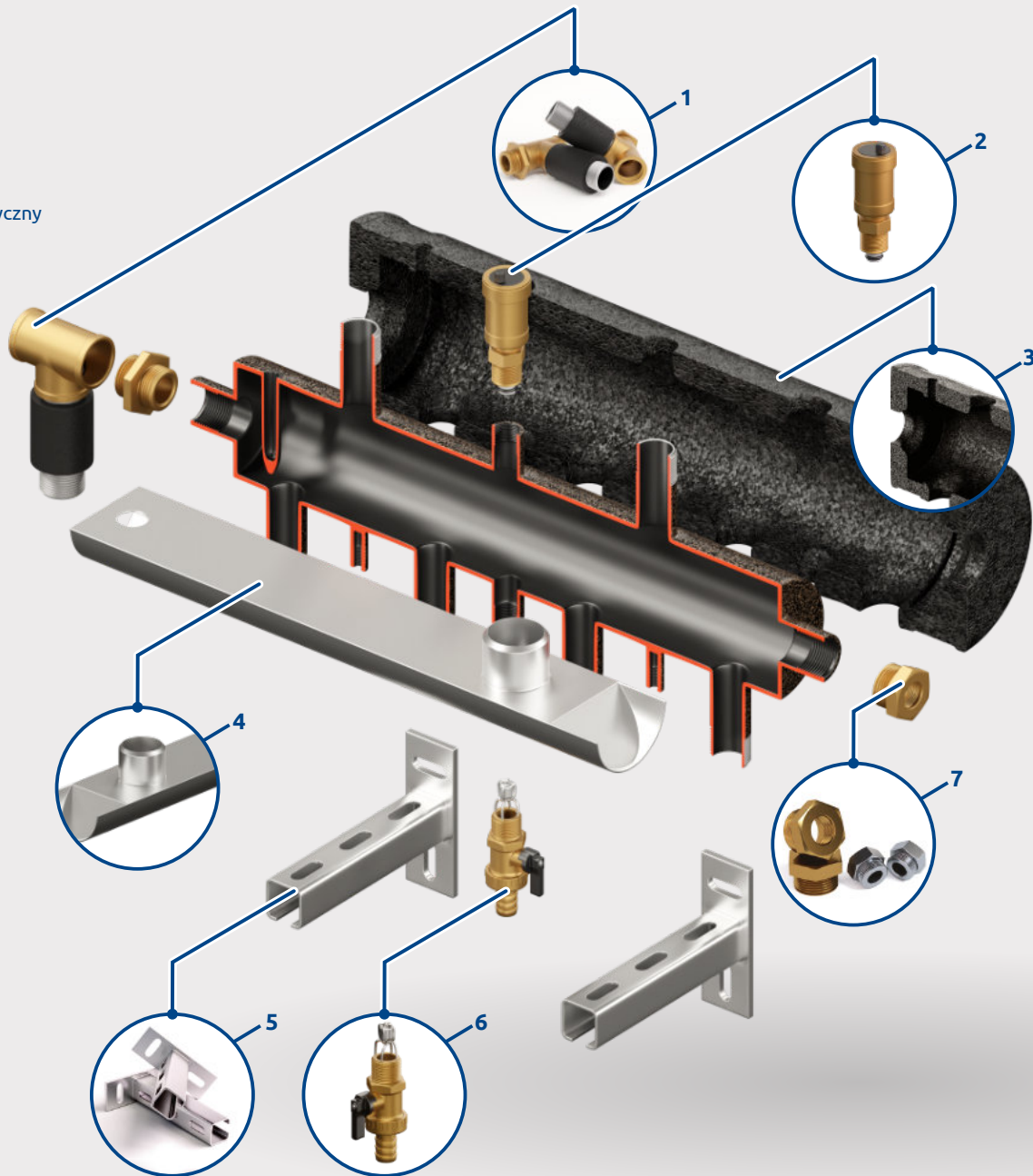


100% Polski  
producent

ELTERM M.M. Kaszuba Sp.J.  
POLSKA, 86-200 Chełmno,  
ul. Przemysłowa 5

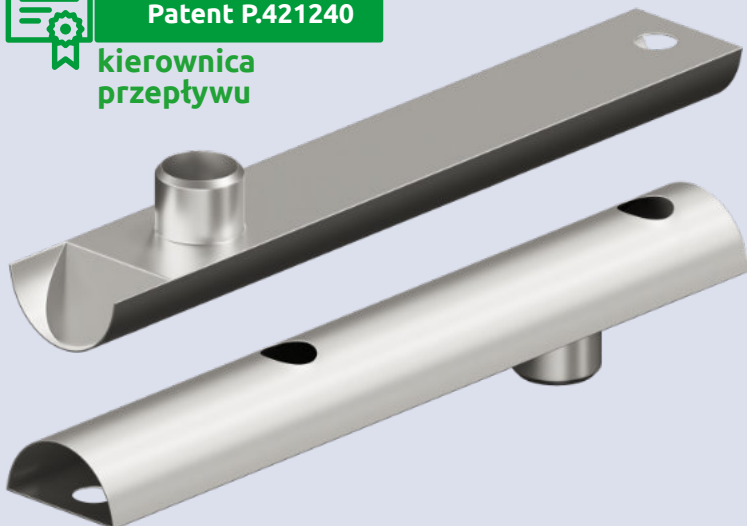
www.elterm.pl  
e-mail: biuro@elterm.pl  
tel: 56 686 93 05 w. 21 i 22

1. Pakiet rozszerzający
2. Odpowietrznik
3. Otulina EPP
4. Kierownica przepływu
5. Profile montażowe
6. SMART separator magnetyczny
7. Zestaw adaptacyjny



Patent P.421240

kierownica  
przepływu



**Najbardziej zaawansowany technicznie sprzęgło-kolektor w Polsce**

- Zachowuje wysoką sprawność kotła kondensacyjnego i pompy ciepła
- Minimalizuje powrót wody ciepłej bezpośrednio do źródła ciepła
- Gwarantuje również równomierny pobór ciepłej wody przez grupy pompowe.
- Umożliwia montaż kilku grup pompowych z dowolnym zaworem mieszającym
- Materiał INOX
- Do współpracy z każdym typem źródła c.o.



Ochrona powrotu kotła  
np. zawór ESBE VTC

### SKE 2DC+ prawidłowe podłączenie

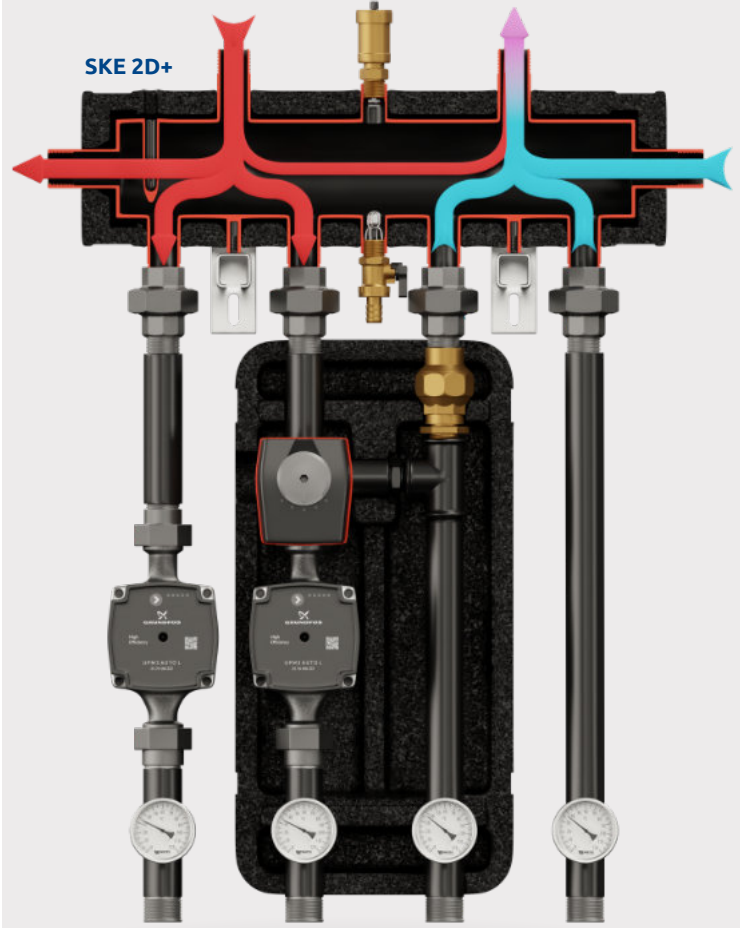
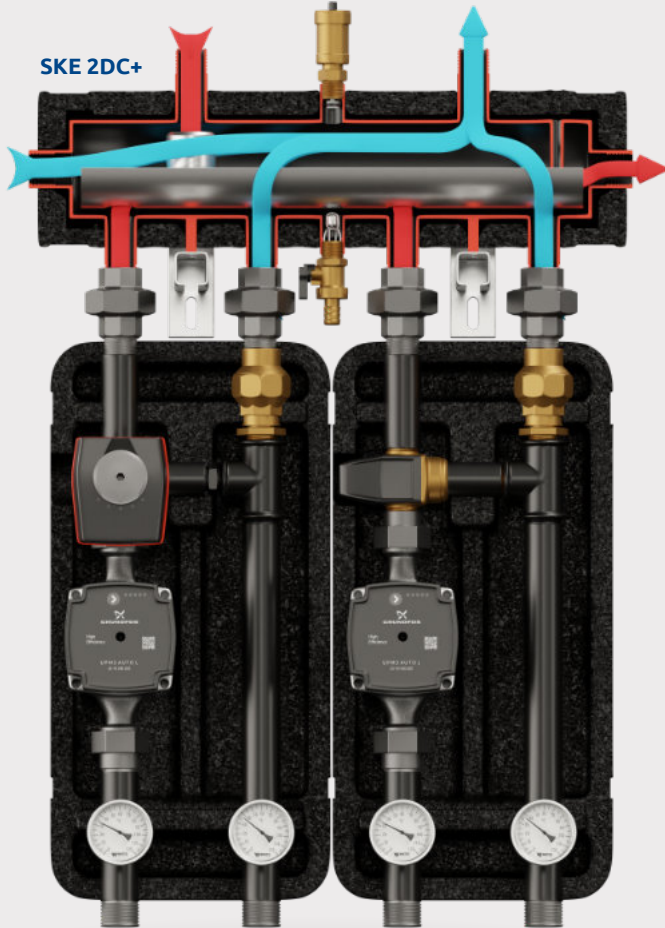
#### Zabudowana kierownica przepływu

- możliwość konfiguracji kilku grup pompowych
- brak powrotu wody cieplej do źródła ciepła

### SKE 2D+ prawidłowe podłączenie

#### Bez kierownicy przepływu

- ograniczone możliwości konfiguracji grup pompowych
- częściowy powrót wody cieplej do źródła ciepła



pompa ciepła



kocioł kondensacyjny

A+++

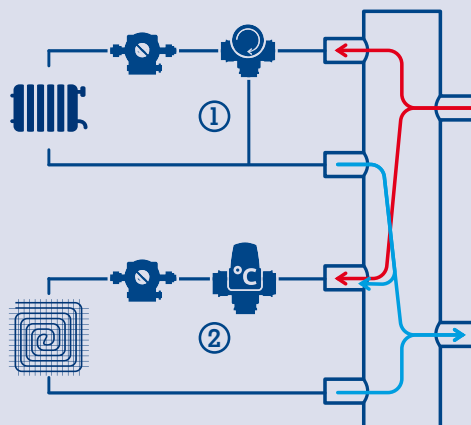
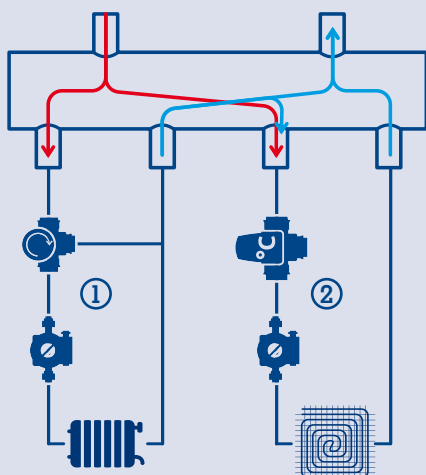


pompa ciepła



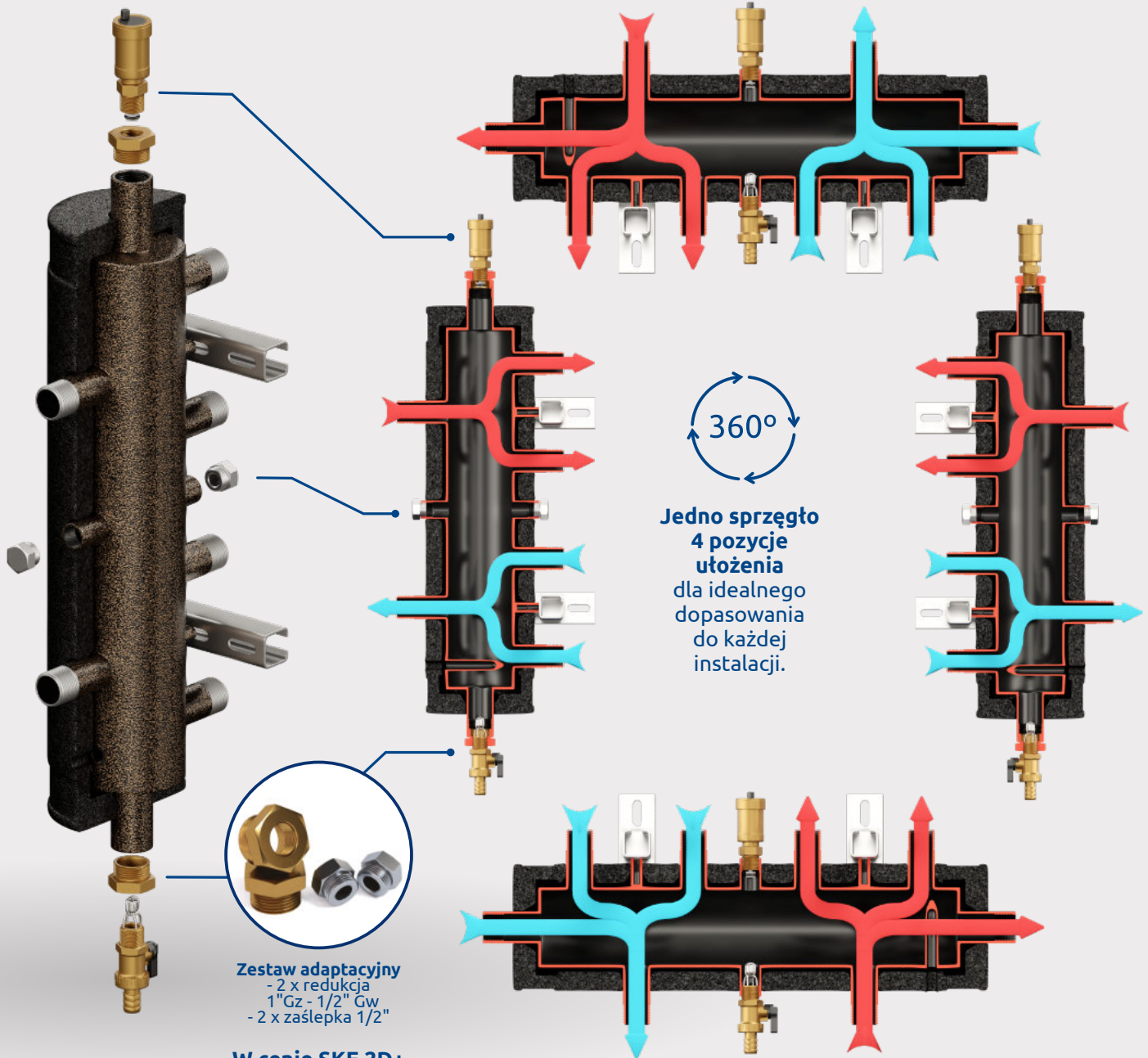
kocioł kondensacyjny

A



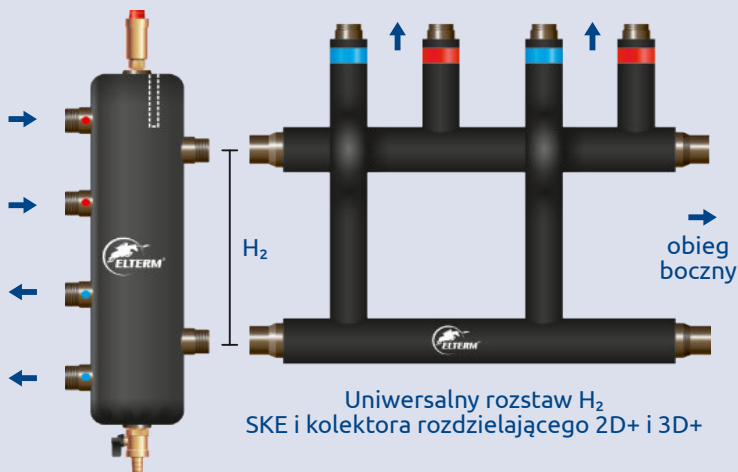
**! BRAK KIEROWNICY PRZEPŁYWU**

Brak kierownicy przepływu w sprzęgłach przystosowanych do zasilania dwóch grup pompowych, może spowodować częściowy pobór wody zimnej przez grupę pompową nr 2



**Wariant II**

**Wersja pionowa  
do 2 źródeł ciepła  
+ kolektor rozdzielający**

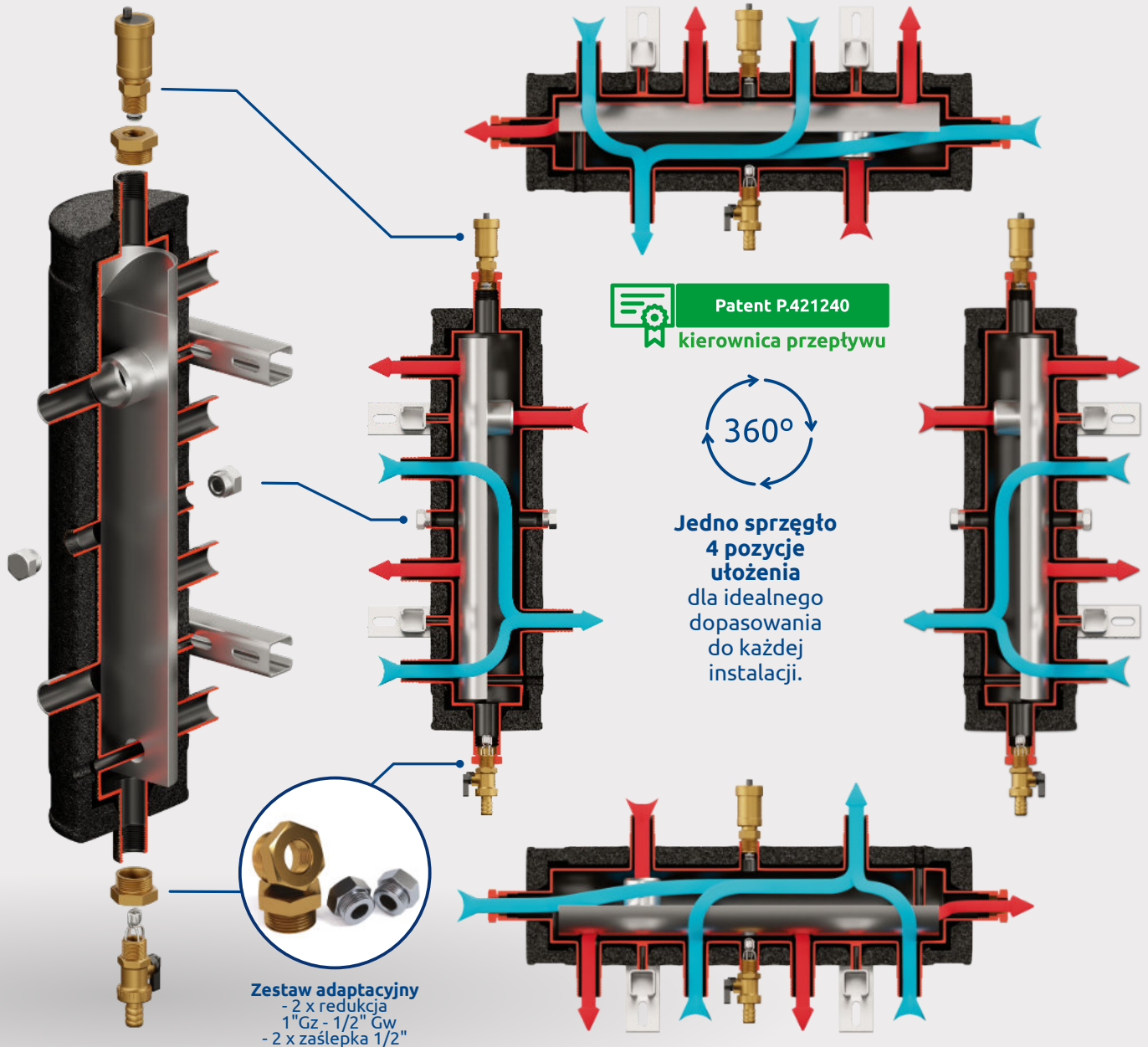


kolektor  
można  
obrać o

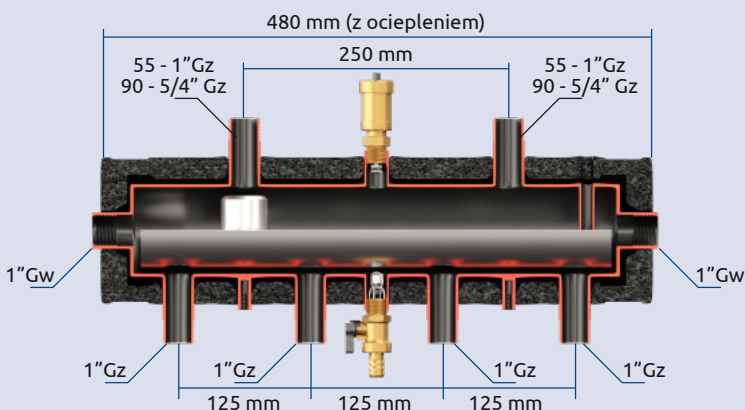
180°

**SKE 2D+ 40 kW**

Kod towaru	412040
max przepływ	2,3 m <sup>3</sup> /h
max moc przy $\Delta T = 15K$	do 40 kW



W cenie SKE 2DC+ Condens



pompa  
ciepła



kocioł  
kondensacyjny

A+++

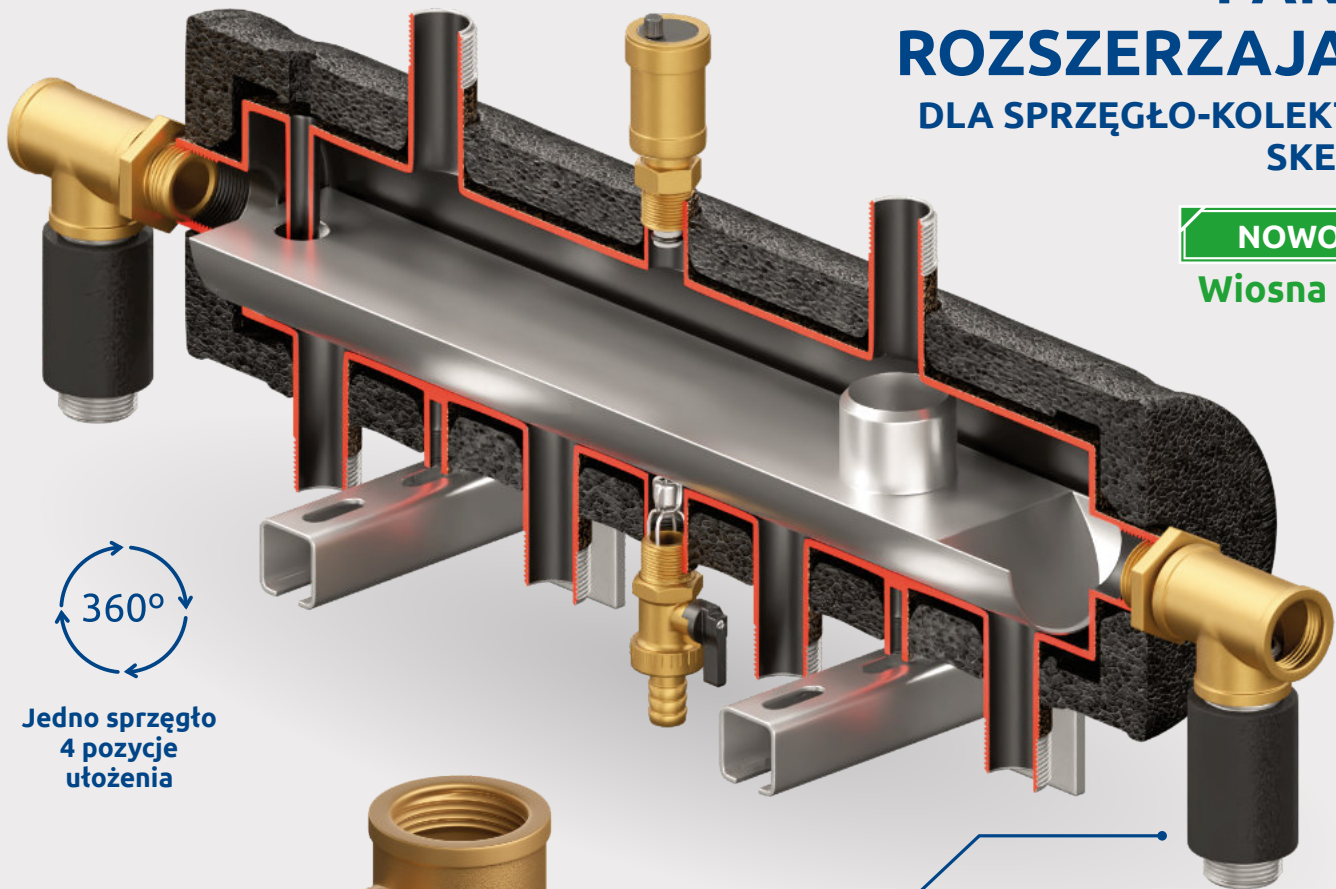
SKE 2DC+ Condens	55 kW	90 kW
Kod towaru	432055	432090
max przepływ	2,3 m <sup>3</sup> /h	4,0 m <sup>3</sup> /h
max moc przy ΔT = 20K	do 55 kW	do 90 kW



Ochrona powrotu kotła np. zawór ESBE VTC

# PAKIET ROZSZERZAJĄCY DLA SPRZĘGŁO-KOLEKTORA SKE 2DC+

**NOWOŚĆ**  
Wiosna 2020



Jedno sprzęgło  
4 pozycje  
ułożenia



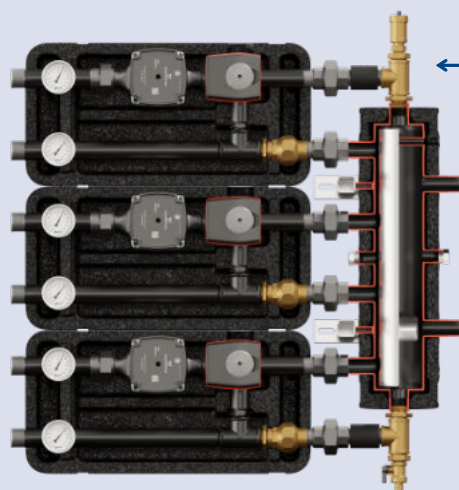
- trójnik 1" (2 szt.)
- nypel 1" (2 szt.) -
- rurka 1" (2 szt.)

skręcony fabrycznie

Pakiet rozszerzający do SKE 2 DC+

Kod towaru

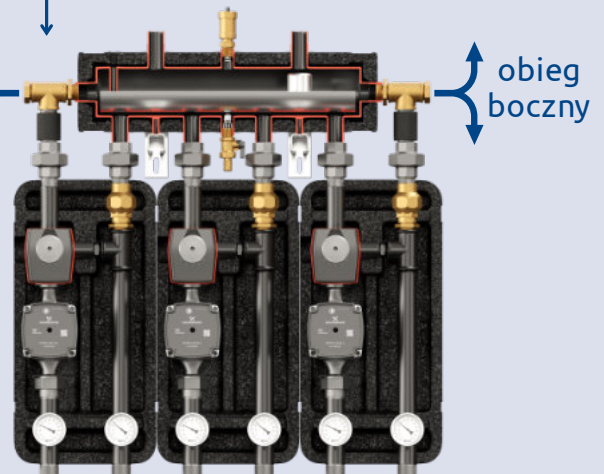
40001



obieg  
boczny



SKE + grupy pompowe  
Cztery pozycje  
instalacji

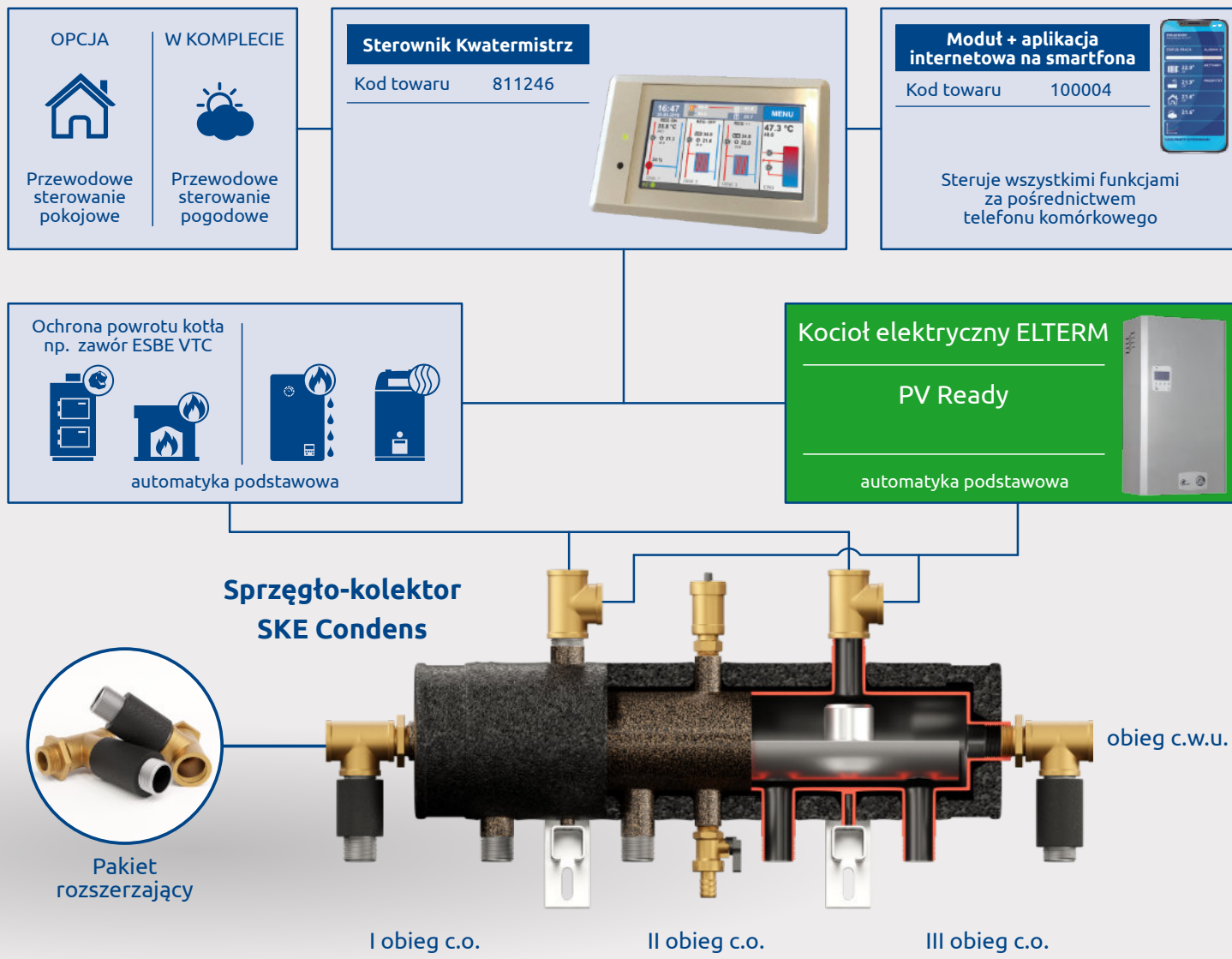


obieg  
boczny

Możliwość podłączenia  
3 grup pompowych

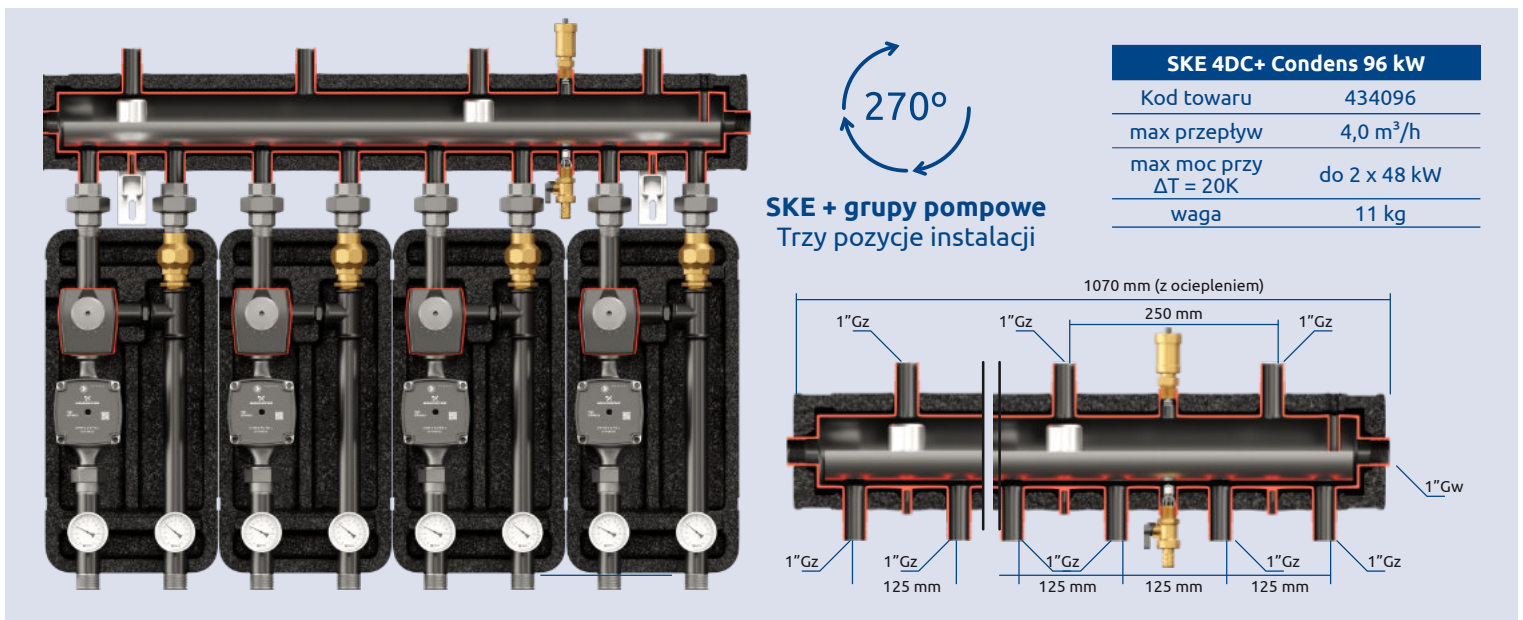
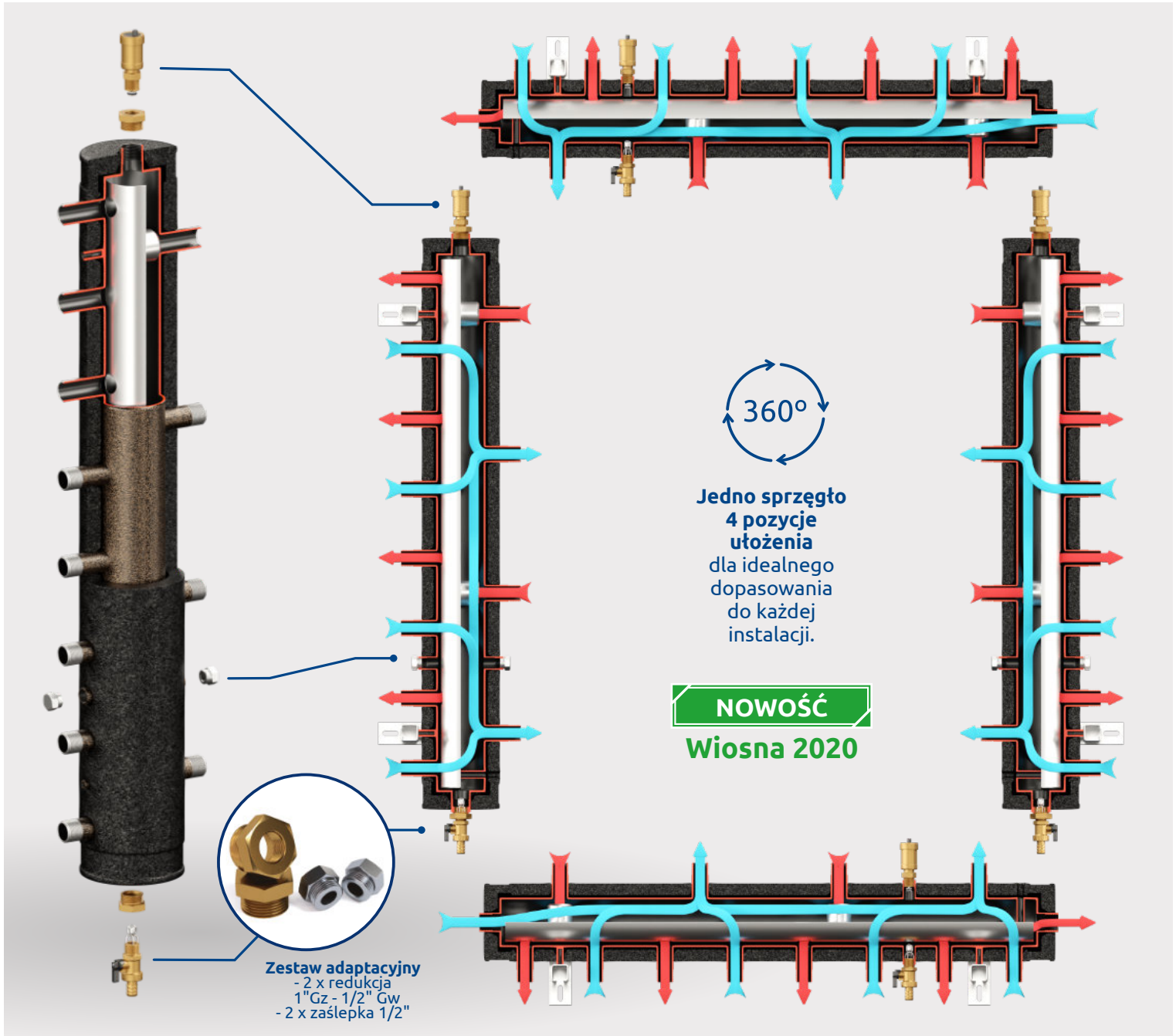
### Zaawansowana automatyka sterownika.

Umożliwia sterowanie dwoma źródłami ciepła oraz obwodami c.o., c.w.u. i cyrkulacji bez konieczności wyposażania automatyki kotłów w dodatkowe karty rozszerzeń - **kotły c.o. , pompa ciepła automatyka podstawowa.**



### Dodatkowe funkcje w cenie sterownika Kwatermistrz







### Zaawansowana automatyka sterownika.

Umożliwia sterowanie dwoma źródłami ciepła oraz obwodami c.o., c.w.u. i cyrkulacji bez konieczności wyposażania automatyki kotłowej w dodatkowe karty rozszerzeń - **kotły c.o. , pompa ciepła automatyka podstawowa.**

<p><b>OPCJA</b></p> <p>Przewodowe sterowanie pokojowe</p>	<p><b>W KOMPLECIE</b></p> <p>Przewodowe sterowanie pogodowe</p>	<p><b>Sterownik Kwatermistrz</b></p> <p>Kod towaru 811246</p>	<p><b>Moduł + aplikacja internetowa na smartfona</b></p> <p>Kod towaru 100004</p> <p>Steruje najważniejszymi funkcjami za pośrednictwem telefonu komórkowego</p>
---	---	---	--

I źródło ciepła (max. 48 kW)

Ochrona powrotu kotła np. zawór ESBE VTC

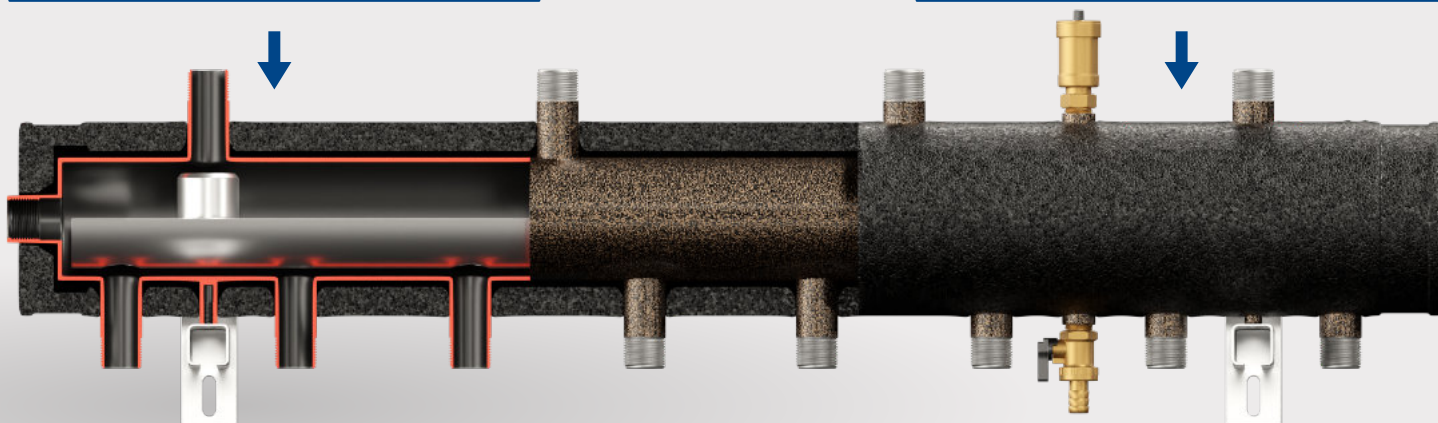
automatyka podstawowa

II źródło ciepła (max. 48 kW)

**Kocioł elektryczny ELTERM**

PV Ready

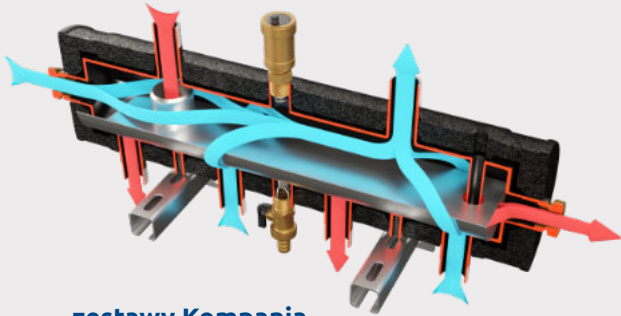
automatyka podstawowa



**Pierwszy w Polsce sprzętokolector SKE 4DC+ 96 kW Condens do 2 źródeł ciepła i 4 grup pompowych.**

### Dodatkowe funkcje w cenie sterownika Kwatermistrz

	<ul style="list-style-type: none"> <li>steruje maksymalnie 3 siłownikami 3 pkt. 230V</li> <li>steruje 3 pompami c.o.</li> <li>3 niezależne programy temp. obwodów c.o.</li> <li>3 czujniki temperatury</li> </ul>	<p>3 x styk zwierno-rozwierny 0V</p>	<ol style="list-style-type: none"> <li>Steruje pompą c.w.u. + programowanie tygodniowe</li> <li>Steruje pompą cyrkulacyjną + programowanie tygodniowe + impulsowe podawanie ciepła - obieg cyrkulacyjny</li> </ol>	
--	---	--------------------------------------	--	--



Patent P.421240

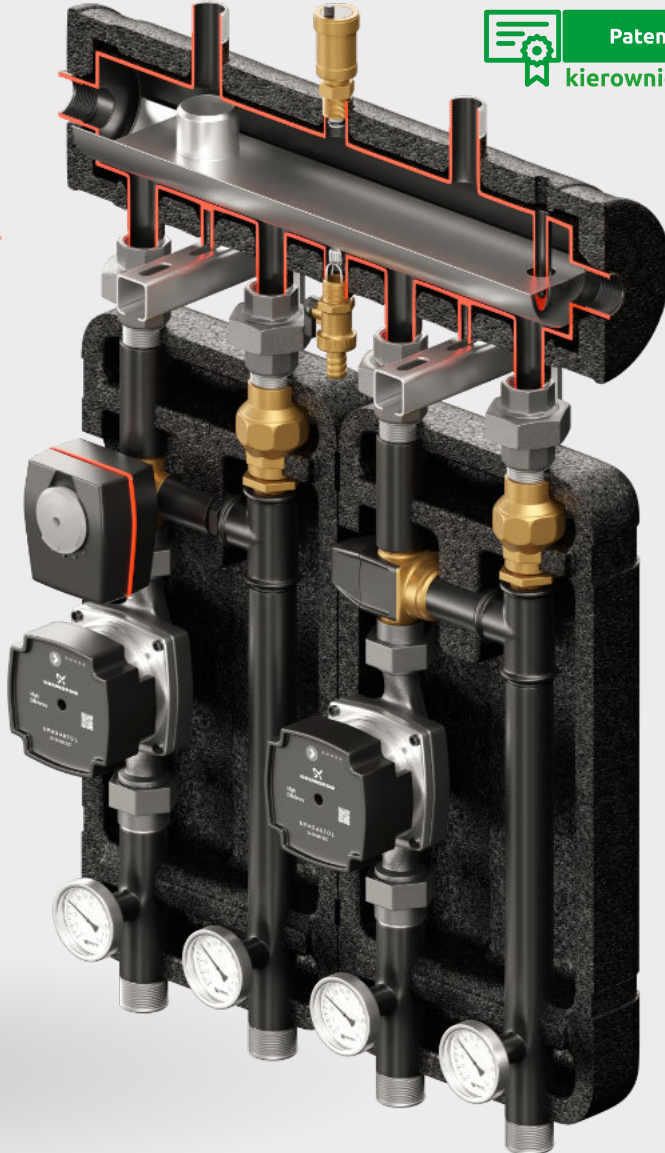
kierownica przepływu

### zestawy Kompania

- maksymalna moc pracy do 55 kW
- opatentowana kierownica przepływu
- idealne do współpracy z dwoma źródłami ciepła
- 28 kombinacji dopasowanych do każdej instalacji c.o.
- progresywne zawór ESBE VRG 432
- do wyboru 3 rodzaje grup pompowych (VRG, VTA, Uniwersalne)
- do współpracy z każdym źródłem ciepła



Ochrona powrotu kotła np. zawór ESBE VTC

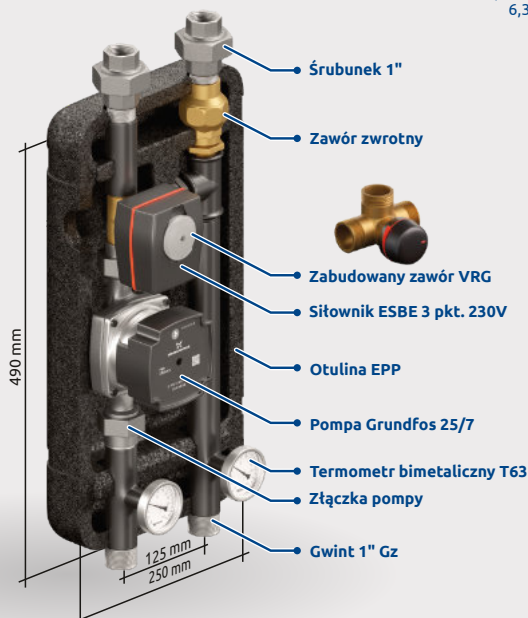


Zestaw KOMPANIA  
cztery pozycje instalacji zestawu

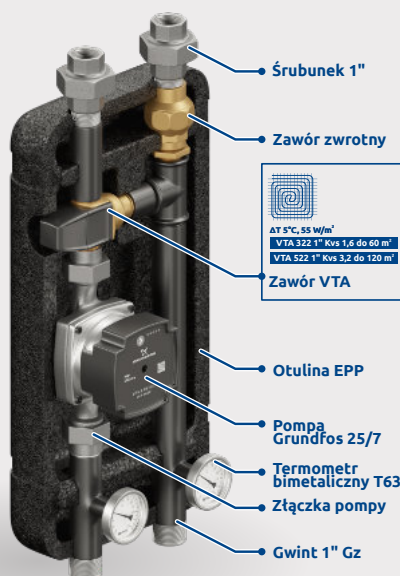
### Zawór ESBE VRG 432

PROGRESYWNY  
Kvs do 8,0

zastępuje serię zaworów VRG 130 w zakresie do Kvs 2,5 do 6,3

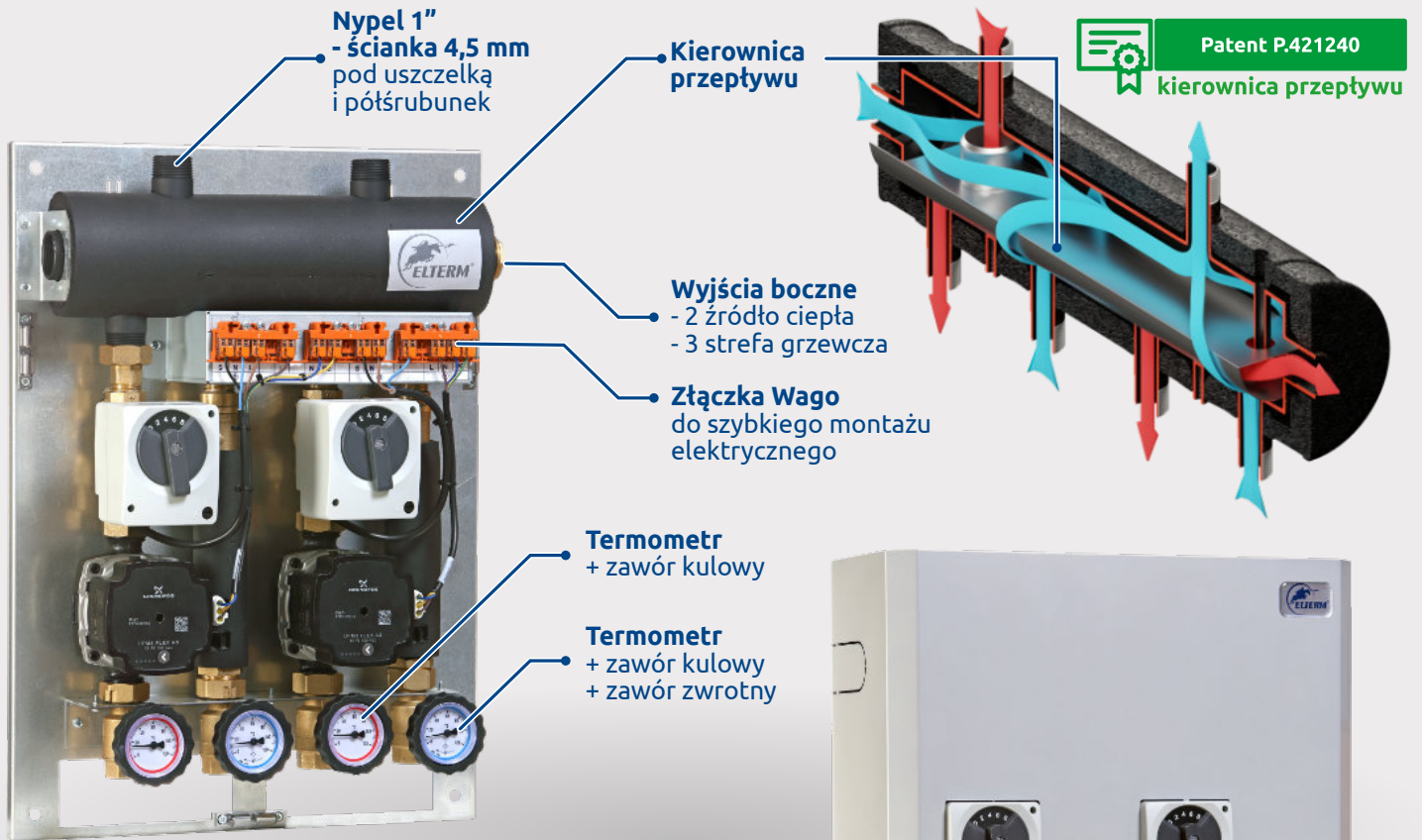


### Zawór ESBE VTA



### Uniwersalna





zestaw na  
6 zalet  
kombinacji



Zestaw  
SZWADRON  
cztery pozycje  
instalacji zestawu



Cztery pozycje instalacji zestawu Szwadron możliwe dzięki zastosowaniu opatentowanej kierownicy przepływu.

- do współpracy z każdym źródłem ciepła



Ochrona powrotu kotła  
np. zawór ESBE VTC





# Elektryczne Kotły Elterm PV Ready

## Grzejemy jak Kawaleria®



PV ready



PV ready



PV ready

# Nowy design 2020

Tylko u nas - do wyboru 3 warianty przygotowania ciepłej wody użytkowej

- zabudowany przepływowy podgrzewacz wody
- zabudowany zasobnik c.w.u.
- pakiet c.w.u. - opcja

# 5 lat gwarancji

Husarz, Hetman

Najbogatszy typoszereg kotłów elektrycznych w Europie przystosowany do współpracy z fotowoltaiką

Moduł + aplikacja na smartfona - nie wymaga stałego IP  
darmowa aktualizacja oprogramowania

**Nasze kotły optymalizują wykorzystanie energii z instalacji fotowoltaicznych:**

- dzięki wbudowanemu licznikowi zużycia energii, mogą wykorzystać jej nadprodukcję, po czym się wyłączyć (nadwyżka nie przepadnie)
- PV ready** • w przejściowym okresie grzewczym mogą zwiększać poziom autokonsumpcji energii (ograniczenie 20-30% straty na jej magazynowaniu)
- dzięki ich wykorzystaniu na potrzeby grzania c.o. lub c.w.u. przyspieszają okres zwrotu z inwestycji w fotowoltaikę
- mogą współpracować z już istniejącym źródłem ciepła
- charakteryzują się około 10-krotnie niższymi nakładami inwestycyjnymi w porównaniu z pompą ciepła.