



30

LAT **ELTERM**[®]

Moduł hydrauliczny
Komandor PC
jednostka wewnętrzna
do pomp ciepła monoblok



układ sterujący



grzałka elektryczna 3/6/9/12 kW



zawór trójdrogowy z siłownikiem



termomanometr



zawór bezpieczeństwa



naczynie przeponowe c.o.
(opcja)



separator magnetyczny



pompa c.o.
(opcja)





Wielofunkcyjny układ sterujący



Separator magnetyczny



**Grzałka elektryczna
3/6/9/12 kW**
III stopniowa



**Zawór bezpieczeństwa,
termomanometr**



Mufa 3/4" Gw
do podłączenia
zewnętrznego naczynia
przeponowego

kod produktu	model	moc max		grzałki		
351003	Komandor PC 3 kW	3 kW		1 + 1 + 1 kW		
351006	Komandor PC 6 kW	6 kW		2 + 2 + 2 kW		
351009	Komandor PC 9 kW	9 kW		3 + 3 + 3 kW		
351012	Komandor PC 12 kW	12 kW		4 + 4 + 4 kW		
Dobór zabezpieczeń zasilanie 230/400 V	3 kW	3 kW	6 kW	6 kW	9 kW	12 kW
	1 faza	3 fazy	1 faza	3 fazy	3 fazy	3 fazy
Bezpieczniki (A)	1 x 16	3 x 6	1 x 32	3 x 10	3 x 16	3 x 20
Przewód zasilający (mm ²)	3 x 2,5	5 x 1,5	3 x 4	5 x 2,5	5 x 2,5	5 x 4

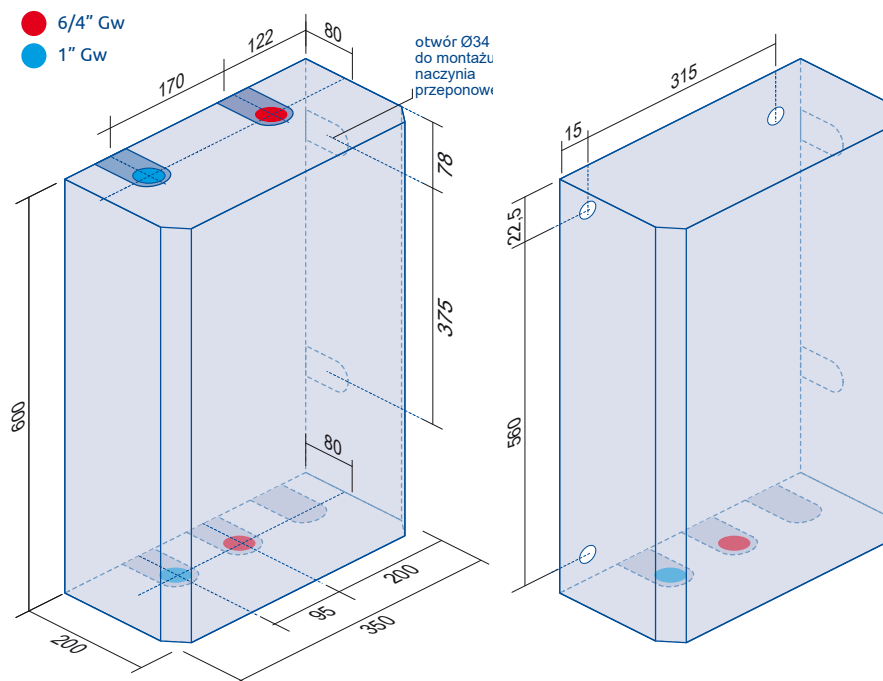
wymiary opakowania
Komandora PC



680x450x260 mm

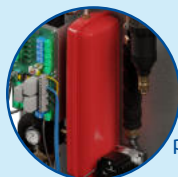


20 kg



opcja:

**naczynie
przeponowe
c.o.**



Pakiet
przyłączeniowy
z naczyniem
przeponowym 12 l
kod 300012

Pompa c.o.



LFP 25/6
kod 300256
Grundfos 25/7
kod 300257

**Zawór
trójdrogowy,
termomanometr**



Pakiet
z elektrozaporem
c.o./c.w.u.
DN25, KVS 10
kod 300110

