

Elektrický kotel vodní EKW – AsB I 30-48 kW

Nový design

Elektronika obohacení:

PID

proporcionální
integrální derivační
regulátor

BM

program
non-volatile
memory

SC

proti nadměrnému
frekvence
Přípojky kotle

OSC

čtyřnásobná
ochrana proti
přehřát

DM

Dvojitý metr energie
(kotel EKW)

PAS

bezpečnostní
systém pumpy

Watch Dog

monitorovací
systém procesor



- Ideální jako alternativní
- vyvinuté hydraulického čerpadla a armatury c.o. 25-55
- Zastavěná pojistný ventil a ventil
- System Anty Stop

Technické údaje:

1. závěsný kotel
2. teplota vzduchu, v závislosti na typu pokoje termostatu
3. pojistky elektrického systému 500mA
4. hydraulický odpor -potlačení malé
5. tovární zkušební tlaku 12 at výpočetní 6 at (pojistný ventil 3 bary jiné na vyžádání)
6. hmotnost: ~28 kg (V závislosti na síle)
7. objem vody v kotli – 6l
8. výkonost 99,5 %
9. IPX 2, třída I
10. kapaliny teploty vody 5-70°C)

Elektrický systém funguje:

1. multifunkční displej LED
2. automatická volba síly -co 1/6 (co 1/3)
3. manuální snížení výkonu 33-67-100%
4. proti ohříváče -optimalizace spotřeby
5. hladký zapínání a vypínání části
6. časové zpoždění čerpadla
7. Teplota vody a hladké úpravy
8. dioda displeje kotel
9. Možnost pracovat s libovolným typem termolegurator míru (kontakt beznapětový).
doporučuje: ThermLine RT (minuta programování).

v souladu se směrnici:

LVD - nízkým napětím - elektrická bezpečnost

RoHS - omezení používání některých nebezpečných látek

EMC - elektromagnetické kompatibility

WEEE - o odpadních elektrických a registrační číslo GIOŚ: E0001767W

síla	Manuál k rozvod proudu kotle	Energie (V)	Zabezpečení (A)	minimální drat napájecí (mm ²)	orientace topné plochy
EKW 27	9 + 18 + 27	400	3x50A	5x16	220+380 m ²
EKW 30	10 +20 +30	400	3x50 A	5x16	240+400 m ²
EKW 33	11 +22 +33	400	3x50 A	5x16	260+450 m ²
EKW 36	12 + 24 +36	400	3x63 A	5x16	280+480 m ²
EKW 39	13 + 26 +39	400	3x63 A	5x16	290+500 m ²
EKW 42	14 +28 +42	400	3x80 A	5x25	300+520 m ²
EKW 45	15 +30 +45	400	3x80 A	5x25	320+570 m ²
EKW 48	16 +32 +48	400	3x80 A	5x25	340-600 m ²



Elektrický kotel vodní EKW AsB I

Kotle jsou používány pouze komponenty renomovaných firem Elterm:



izolaci z minerální vlny kotle 0,0042 W/mK

erezové ohřivače (zatížení vysokou životností)

Ø 114 x 3.6 ocelová konstrukce s dlouhou životností (polské oceli laserem)



ventil, manometr, pojistný ventil a expanzní nádobu na 8 litrů Flamco

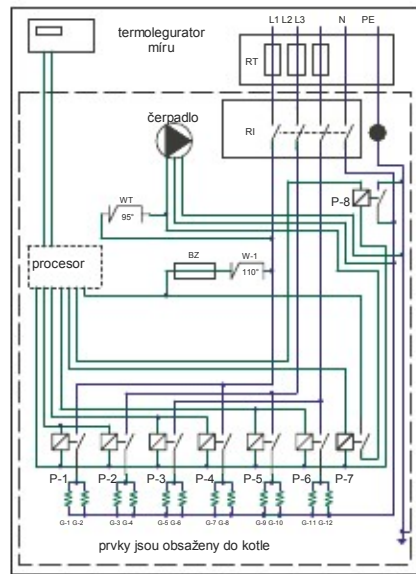


Vidlice vyrobená z ozinkovaného ocelového plechu o tisku CNC



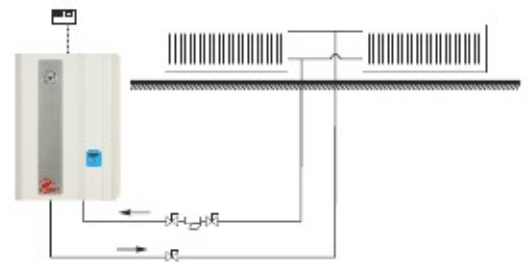
TIMEL softwarové OMRON komponenty

Blokové schéma elektrického kotle EKW-AsB I

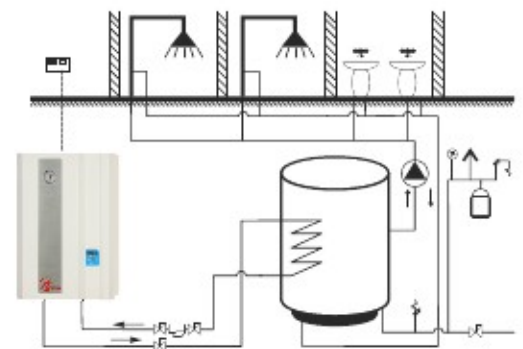


Názorné diagramy

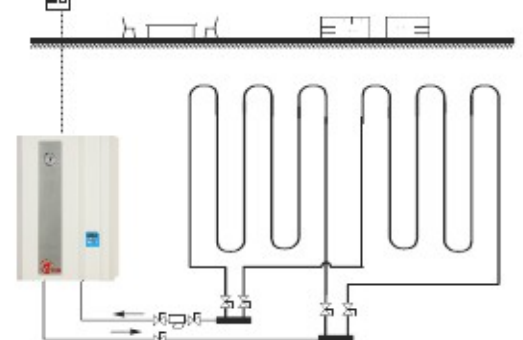
kotel jako samostatný zdroj tepla



kotel ze zásobníku c.w.u. - ohřev velkého množství vody c.w.u. okamžitě



kotel podlahové topení návod



Kotelní zařízení EKW AsB I:

1. nějšího pláště
2. montážní deska
3. základ pro zajištění automatizace
4. zobrazení LED
5. ovládací panely
6. připojovací pruh termostát míru
7. Těleso kotle (zásobníku)
8. izolace kotle
9. sestava hořáku (vstup medium)
10. automatický odvzdušňovací ventil
11. liše terminálů
12. relé
13. manometr 4 bary
14. čerpadlo c.o. 25/55
15. pojistný ventil 3 bary
16. napájecí konektor (vnější závit 1"
17. napájecí konektor (vnitřní závit 1" thread